



آلات تحضير الخضار
صنع في السويد



آلة تحضير الخضار

آلة تحضير الخضار RG-100

- التقطيع علي شكل مكعبات، الفرم،
التشريح، التقطيع المتموج.
- اعداد الفاكهة والخضروات والخبز،
الجاف والجبن والمكسرات، والفطر،
الخ
- من الطراز الذي يوضع على طاولة،
للاستخدام التجاري و العمل في
بيئات صعبة.
- السعة: 400 حصة في اليوم، و
5كغم في الدقيقة.



RG-100

أعلى درجة من الموثوقية

الآلة مزودة بمحرك لديه عزم دوران عالي أثناء العمل ويقوم بتحريك أداة القطع مباشرة. لا توجد أحزمة عازلة أو وصلات وسيطة. تنتقل الطاقة الناتجة من المحرك عن طريق ترس خال من الصيانة. وهذا يجعل من RG-100 آلة يمكن الاعتماد عليها بشكل استثنائي - بغض النظر عن المنتجات التي يتم تحضيرها.

أدوات التقطيع مع قائمة مكتملة

لقد اخترت أداة التقطيع المناسبة التي تتميز بكفاءة أكبر في المطبخ، إذ إن RG-100 تقوم بالتشريح، التقطيع التكعبي، الفرم، التقطيع المتموج - كل شيء من المنتجات الناعمة والصلبة. يمكن استبدال شفرات السكين ولوحات الفرم لذلك لا تحتاج إلى شراء أدوات تقطيع جديدة.

دائما نتائج تقطيع مثالية

تم تحسين سرعة دوران أداة التقطيع لجعل التقطيع والتشريح أكثر كفاءة. تم شحذ شفرات السكين عمدا لتجنب هشاشة الأطراف.

حجم مناسب

تم تصميم RG-100 لتناسب مع المطبخ لتحضير كميات أصغر ولكن بجودة ومهنية عالية. حجم الآلة يمكنك من استخدامها مباشرة على طاولة العمل في المطبخ. التصميم المائل يعطي اسطوانة التغذية وضعا دائما في الزاوية اليمنى - من السهل تحريك الآلة للأعلى.

آمنة و سهلة التعبئة

تتوقف الآلة عن العمل بمجرد تحريك لوح الدفع جانبا و تعود للعمل عند ارجاع اللوح إلى مكانه مرة أخرى. الفضل يعود لوظيفة التشغيل والإيقاف التلقائي. RG-100 مزودة باسطوانة كاملة يمكنها تحضير كميات كبيرة.

سلامة مزدوجة ضد أدوات التقطيع غير المحمية

تتوقف الطاقة إذا قمت بإزالة اسطوانة التغذية. ويفضل نظام الأمن المزدوج فإنه لا يوجد خطر من الآلة عندما تكون أداة التقطيع غير المحمية.

طورت لنظافة أفضل

تم تصنيع RG-100 من مواد صحية موثوقة. تتميز بسطح أملس، حواف مستديرة و لا يوجد هناك أي فجوات يلتصق أو ينفذ منها الطعام.

سهولة التنظيف

جميع الأجزاء القابلة للتفكيك يسهل ازالتها للغسل مثل لوح الدفع واسطوانة التغذية.

فقط أفضل المواد

صنعت قاعدة الجهاز، اسطوانة التغذية و لوح الدفع من المعدن المقوى، أما شفرات سكين أداة التقطيع فقد صنعت من الفولاذ المقاوم للصدأ.

خفيفة الوزن وسهلة النقل

نظرا لصغر حجم الآلة فإنها لا تأخذ مساحة كبيرة من المطبخ و تتميز أيضا بسهولة نقلها لوجود مقبض كبير في الخلف.



الملحقات



طاولة الآلة



عربة الحاوية



مغذي مزود بقاطعة مائلة أنبوب دفع للخضروات الرفيعة



رف الجدار



فرشاة

أدوات تقطيع ذات جودة عالية لأفضل النتائج.

كل أدوات التقطيع يمكن غسلها في الجلاية بأمان. • الفولاذ المقاوم للصدأ



صممت لتشريح الفطر و الخضروات والفواكه سواء طرية أم قاسية..
التقطيع باستخدام لوح تقطيع المكعبات المناسب.
قطع بطاطس القلي باستخدام لوح التقطيع الفرنسي.

الشراحة •

0,5، 1، 1,5، 2، 3، 4، 5، 6، 7، 8، 9، 10 مم.



صممت لتشريح الفطر و الخضروات والفواكه سواء طرية أم قاسية..
التقطيع باستخدام لوح تقطيع المكعبات المناسب.

الشراحة الناعمة

15 مم



صممت لتشريح الخضار و الفواكه الطرية ، و الفطر.. الخ
ويفضل استخدامها عند تقطيع منتجات لينة، مع لوح تقطيع المكعبات
المناسب.

الشراحة اللينة

8، 10، 12، 15 مم.



تقطيع شرائح زينة متموجة مثل الشمندر، الخيار، الجزر..

الشراحة المموجة •

2، 3، 4، 5، 6 مم.



تستخدم لبشر المنتجات القاسية لعمل مختلف أنواع الحساء، السلطات،
اليخنة و الزينة... الخ
مناسبة لتقطيع بطاطس القلي إلى شرائح رقيقة.

القطاعة الرقيقة •

2x2، 2x6، 3x3، 4x4 مم.



لبشر الجزر والملفوف عند تحضير السلطة.
لبشر الجوز، اللوز والخبز الجاف.
تستخدم عادة مبشرة بقطر 6 أو 8 ملم لبشر الجبن الليبيتزا وعند تشريح
الملفوف.

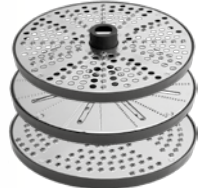
مبشرة / قطاعة •

1,5، 2، 3، 4,5، 6، 8، 10 مم.



مناسبة لبشر المنتجات بشكل ناعم جدا مثل البطاطا عند تحضير فطائر
البطاطا، كذلك عند بشر الجبن الصلب و الجاف إلى مسحوق، مثل
البارميزان للمكرونه. بشر الخبز الجاف إلى نثار و الفجل إلى صلصة.. الخ
مبشرة الجبن الصلب مناسبة لبشر الجبن الصلب مثل البارميزان.

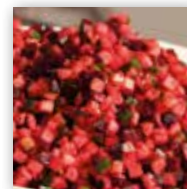
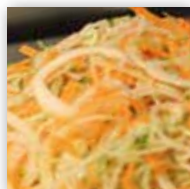
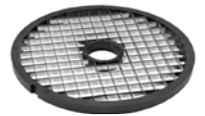
مباشرة ناعمة نعومة إضافية مبشرة الجبن الصلب •



مصممة للتقطيع على شكل مربعات باستخدام القطاعة المناسبة. تقوم
بتقطيع الخضروات و الفواكه على حد سواء صلبة و لينة.. الخ

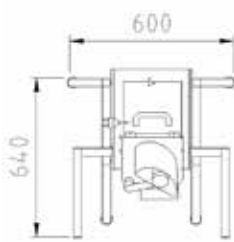
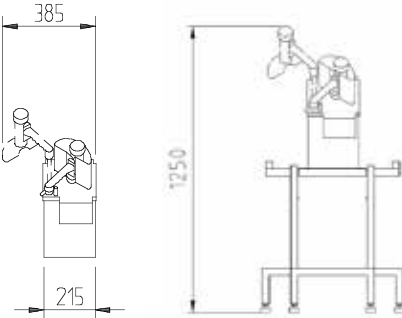
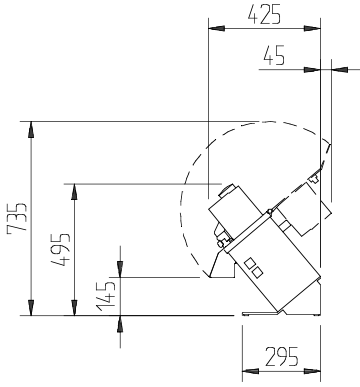
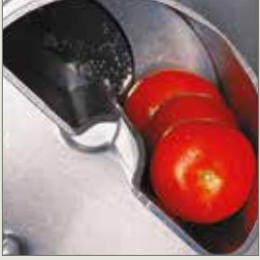
القطاعات التكعيبية

6x6، 8x8، 10x10، 12x12، 15x15، 20x20 ملم.



آلة تحضير الخضار RG-100

- اسطوانة تغذية كاملة يمكنها تحضير المنتجات بالحجم الكامل.
- التوجيه المباشر لأدوات التقطيع من محرك قوي و ترس ناقل تدويري.
- تصميم مائل مريح للكتف و الظهر عند العمل.
- مغذي علوي مائل لتقطيع شرائح مائلة. مناسب لتحضير أطباق ووك الآسيوية أو لأنواع مختلفة من الحساء.
- جدار دعم منفصل يمكن لتسهيل تقشير الطماطم والبصل والفلفل.. كذلك لتشريح موجه للمنتجات الكبيرة الحجم مثل الخس أو الملفوف.
- من الطراز الذي يمكن من استخدام الآلة على طاولة العمل في المطبخ.



الآلة

- المحرك: 0.25 كيلوواط. السرعة واحد. 100 فولت، مرحلة واحدة، 50-60 هرتز. 110-120 فولت، مرحلة واحدة، 60 هرتز.
- 220 فولت، مرحلة واحدة، 50 هرتز. 230-240 V، مرحلة واحدة، 50 هرتز.
- 230 فولت، ثلاث مراحل، 50 هرتز.
- 400 V، ثلاث مراحل، 50 هرتز. 440 فولت، ثلاث مراحل، 60 هرتز.
- التوصيل: ترس تدويري.
- نظام السلامة: اثنين من مفاتيح السلامة.
- درجة حماية الآلة: IP44.
- درجة حماية أزرار الدفع: IP65.
- مقبس امداد الطاقة: مؤرضة، مرحلة واحدة، A 10 مؤرضة اختياريًا، ثلاث مراحل، A 10 ضربة بطيئة.
- الصمامات: A 10 (مع تأخر عمل الصمام).
- مستوى الصوت (EN31201): 70 dBA LpA..
- المجال المغناطيسي: أقل من 0.5 microtesla.

المواد

- حاوي الآلة: أكسيد الألمنيوم أو سبائك الألمنيوم المصقولة. • أقراص أدوات التقطيع: الفولاذ المقاوم للصدأ/ الألومنيوم/ مادة البوليميد المدعمة بالفايبرجلاس.
- شفرات أدوات التقطيع: سكين من الفولاذ المقاوم للصدأ.
- طاولة الآلة: الفولاذ المقاوم للصدأ.
- الحاوي: بولي كربونات.

المغذي

- اسطوانة التغذية: السعة 1.65 لتر. الطول 015 ملم. القطر 170 ملم.
- أنبوب التغذية مع قطر داخلي 56 ملم.

أدوات التقطيع

- القطر: 185 مم.
- السرعة: 350 دورة في الدقيقة (50 هرتز)، 420 دورة في الدقيقة (60 رتز).

نوع التحضير

- التقطيع على شكل مكعبات، الفرم، التشريح، التقطيع المتموج وتقطيع بطاطس القلي.
- إعداد الفاكهة والخضروات والخبز الجاف والجبن والمكسرات، والفطر، الخ

المستخدمين

- المطاعم، المحال، المدارس، المستشفيات، الفنادق، الترمينات، مطابخ الغذاء الصحي، السفن، مطاعم البيترز، مراكز الرعاية، الأكتشاك، المؤسسات، مطاعم الخدمة السريعة.

صافي الأوزان

- الآلة: 16 كجم.
- لوحات التقطيع: 0.5 كجم.

المعايير

- NSF / ANSI القياسية 8.
- زيارة hallde.com.
- حدد المنتج و«تأكيد».



آلات تحضير الخضار
صنع في السويد

AB Hallde Maskiner - P.O. Box 1165 SE-164 26 Kista Sweden

• Phone: +46 8 587 730 00 • Fax: +46 8 587 730 30 • hallde.com • info@hallde.com