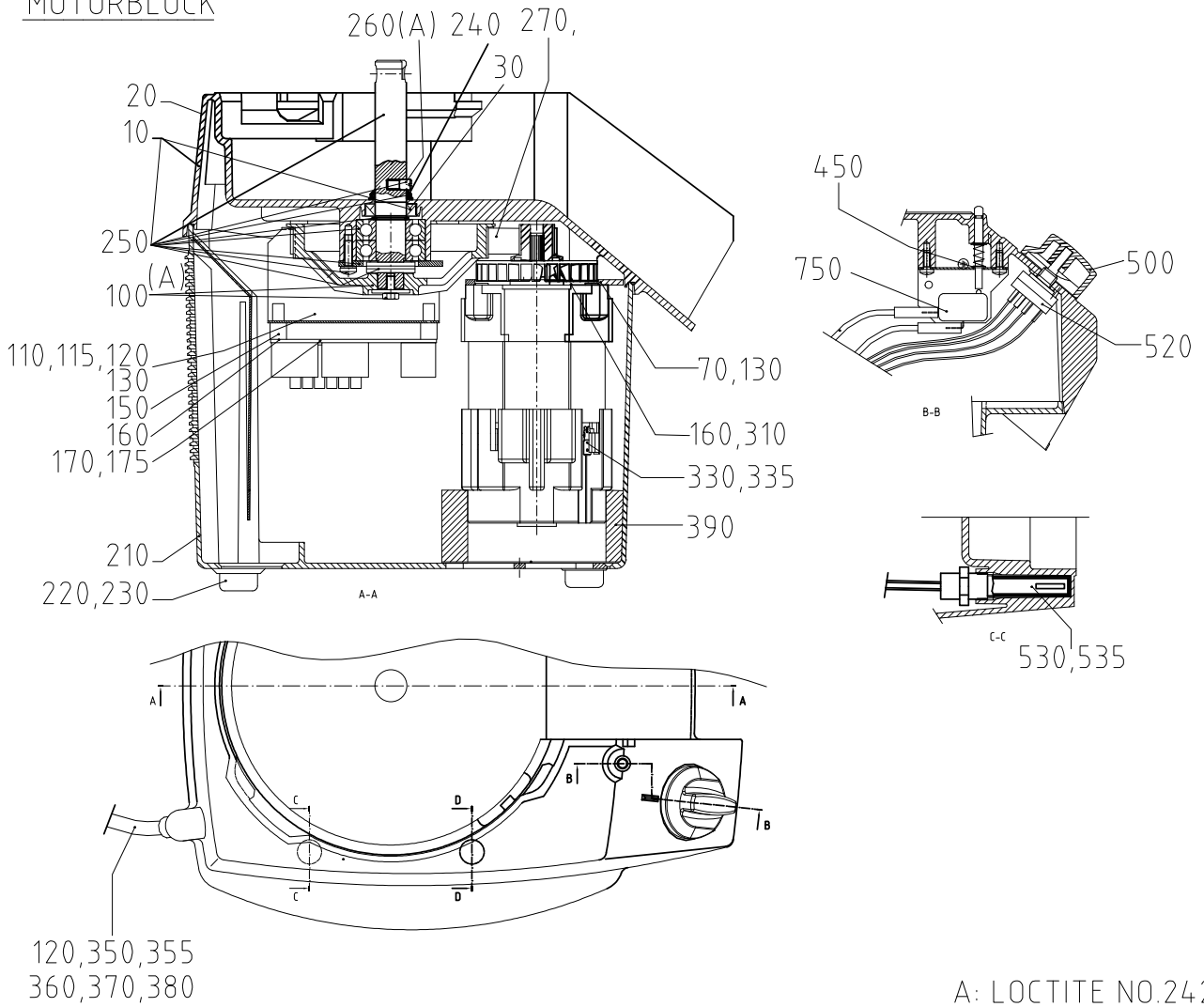


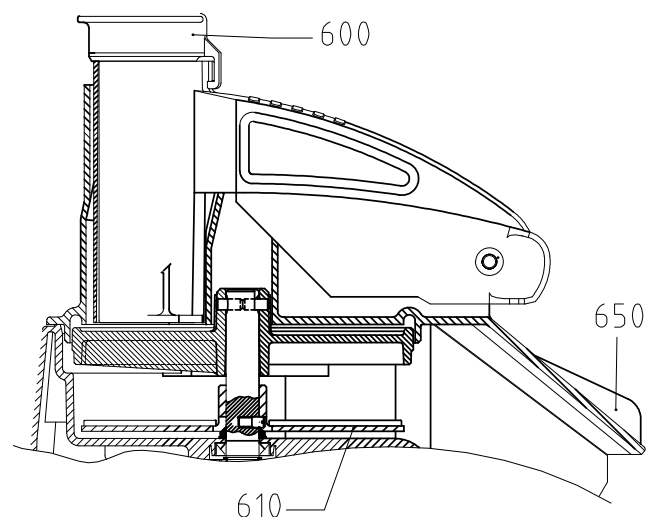
**RG-50S**

MOTOR BASE  
MOTORBLOCK



A: LOCTITE NO.242

VEGETABLE PREPARATION ATTACHMENT  
GRÖNSAKSSKÄRAR-TILLSATS



## RG-50S

Nr. enl. ritning	Art.nr.	Beskrivning	Antal
10	1414	Maskinhus överdel med knivaxel	1
30	10259	Tätningarring 18X30X7 NBR typ a	1
70	14344	Skruv ECOSYN-FIX M5X12, A2	4
100	1411	Remhjul knivaxel kompl.	1
110	24293	Elplåt, kretskort AM	1
115	24268	Elplåt, kretskort AM UL	1
120	14851	Skruv MRT M4X10 A2	5
130	14084	Bricka fjäder FBB 4.1 A2	1
150	15527	Korthållare CS-0610 (48-904-22	4
160	14753	Skruv RT-PTF 5.0X20FZB TORX/FL	4
170	24343	Kretskort CC 230 1 50	1
175	24344	Kretskort CC 110 1 60	1
210	24340	Maskinhus, underdel	1
220	10494	Fot.gummi M RFR bricka F-107 B	4
230	14333	Skruv MRX-H M4X12 A2 70	4
240	10263	V-ring V-18A	1
250	1415	Knivaxel komplett	1
260	24146	Medbringarstift, knivaxel	1
270	10679	Kuggrem rpp 405 rpp3 18	1
310	24292	Motorplåt, AM	1
330	15711	Motor 220-240 1 50/60	1
335	24179	Motorenhet 110 1 50/60 UL AM	1
350	15149	Sladdställ 1 fas CB CC-34/VCB-32/RG-50	1
355	24211	Sladdställ 120v US	1
360	10589	Dragavl.klämma 55-016-89	1
370	14336	Skruv MRT-H M4X25 A2 70	2
380	15422	Kabelklämma NK-5N	1
390	24296	Tätningsskos, fläkt	1
450	1413	Tryckstång mikrobryt. kompl	1
500	24222	Vred 0-I m.bladfjäder	1
520	24295	Strömställare, CC-32-1	1
530	24278	Magnetbrytare,säkerhet	1
535	24332	Magnetbrytare, säkerhet AM UL	1
600	24157	Stöt	1
610	83032	Utmatarskiva	1
650	24634	Matarinsats	1
750	24335	Microbrytarenhet komplett AM UL	1