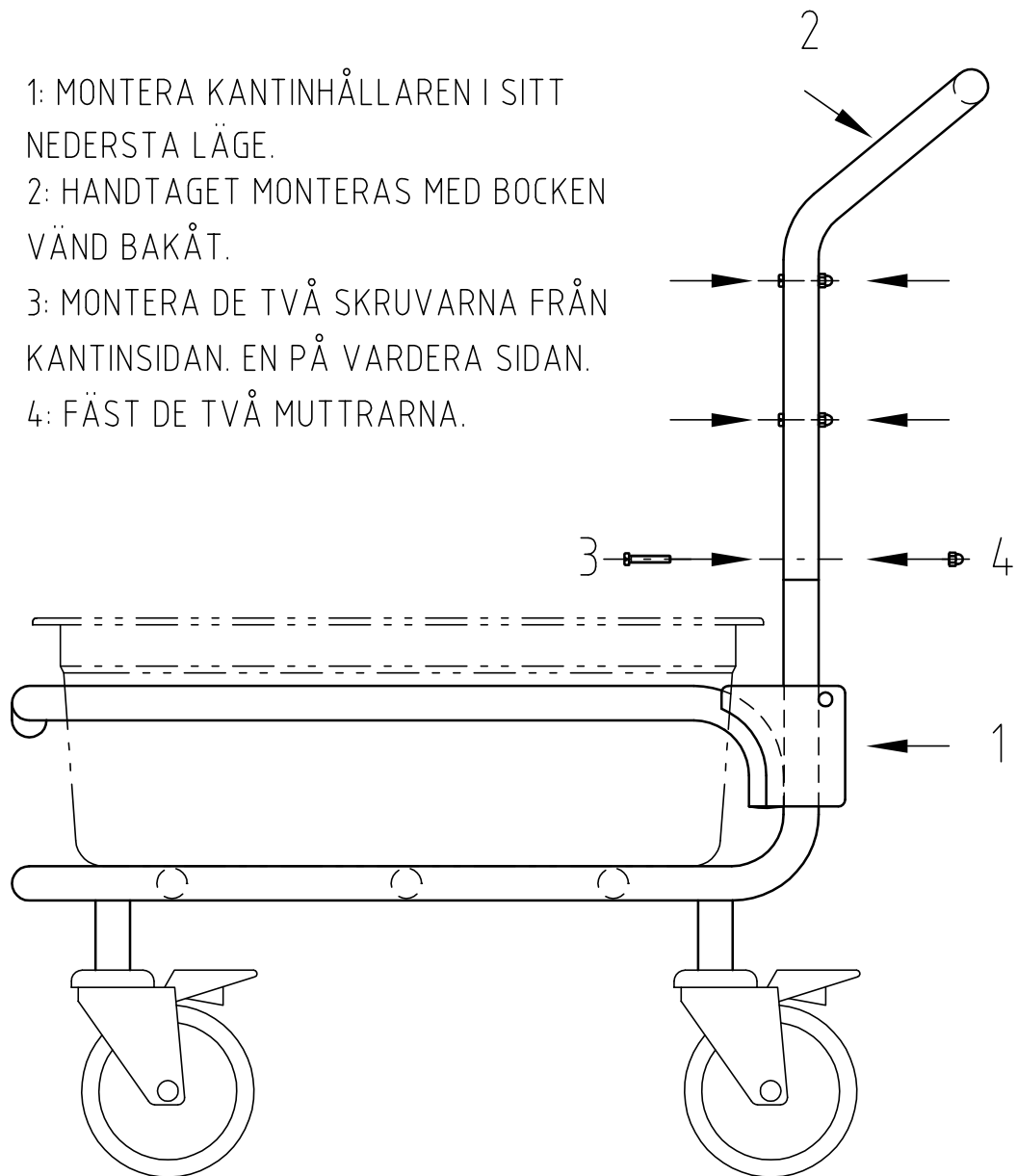


- 1: MAKE SURE THE CONTAINER CARRIER IS POSITIONED IN THE LOWER POSITION.
- 2: ASSEMBLE THE HANDLE WITH THE BEND FACING BACKWARDS.
- 3: INSERT THE TWO SCREWS FROM THE CONTAINER SIDE. ONE ON EACH SIDE.
- 4: FASTEN THE TWO NUTS.

- 1: MONTERA KANTINHÅLLAREN I SITT NEDERSTA LÄGE.
- 2: HANDTAGET MONTERAS MED BOCKEN VÄND BAKÅT.
- 3: MONTERA DE TVÅ SKRUVARNA FRÅN KANTINSIDAN. EN PÅ VARDERA SIDAN.
- 4: FÄST DE TVÅ MUTTRARNA.



**HALLDE**

CONTAINER TROLLEY  
ASSEMBLY INSTRUCTION

|                     |             |
|---------------------|-------------|
| Dwn by UEn          | Rev.date    |
| Appr. JSt           | Date 960924 |
| Drawing no. 40801/A |             |