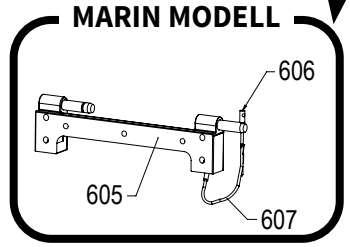
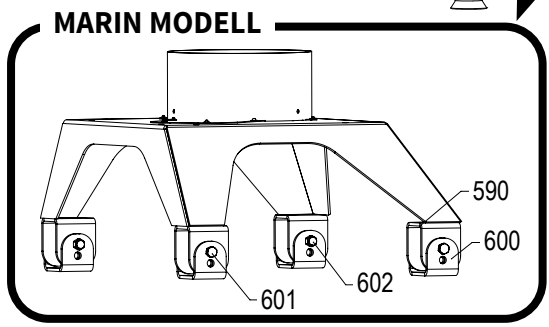
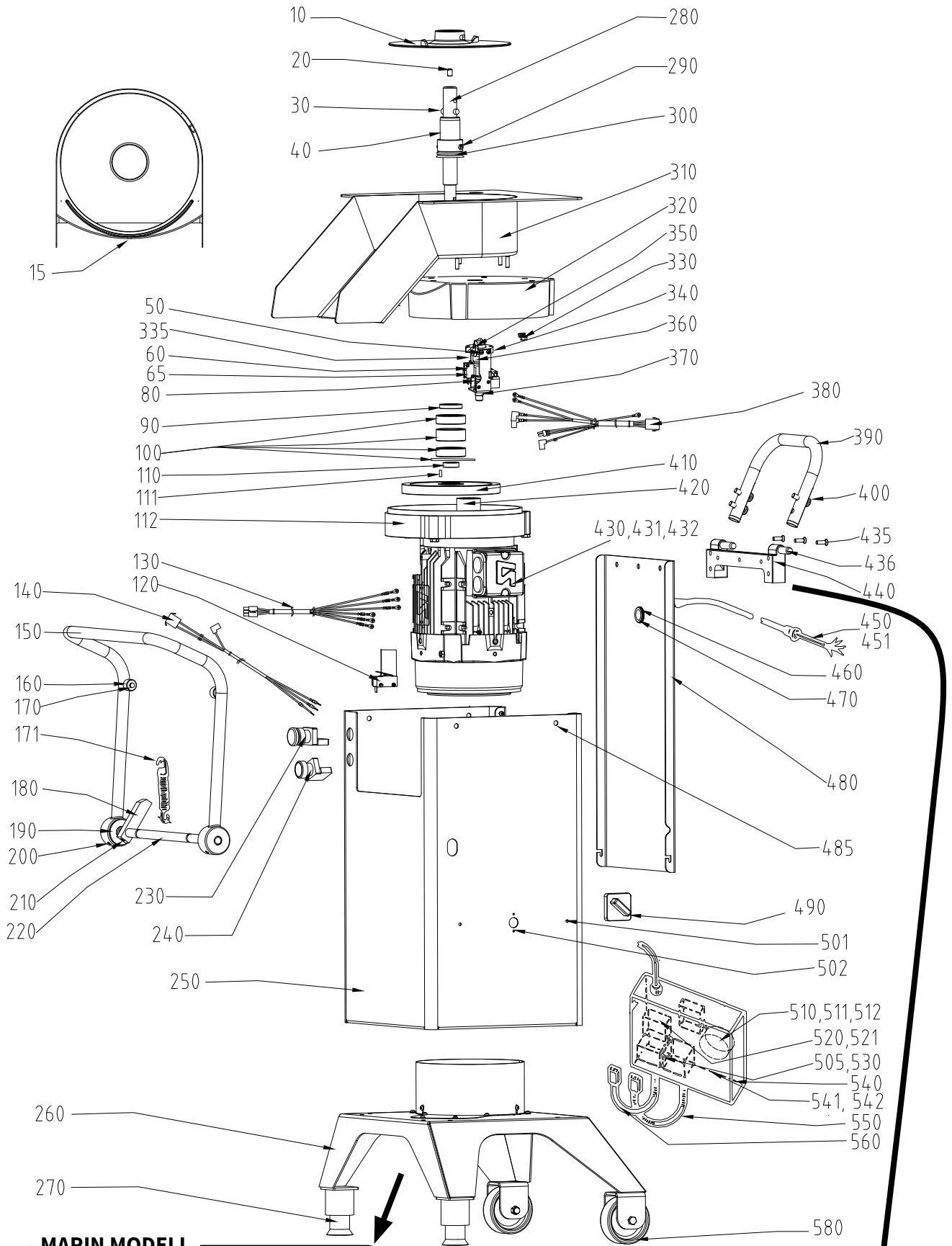


RG-400i



## RG-400i

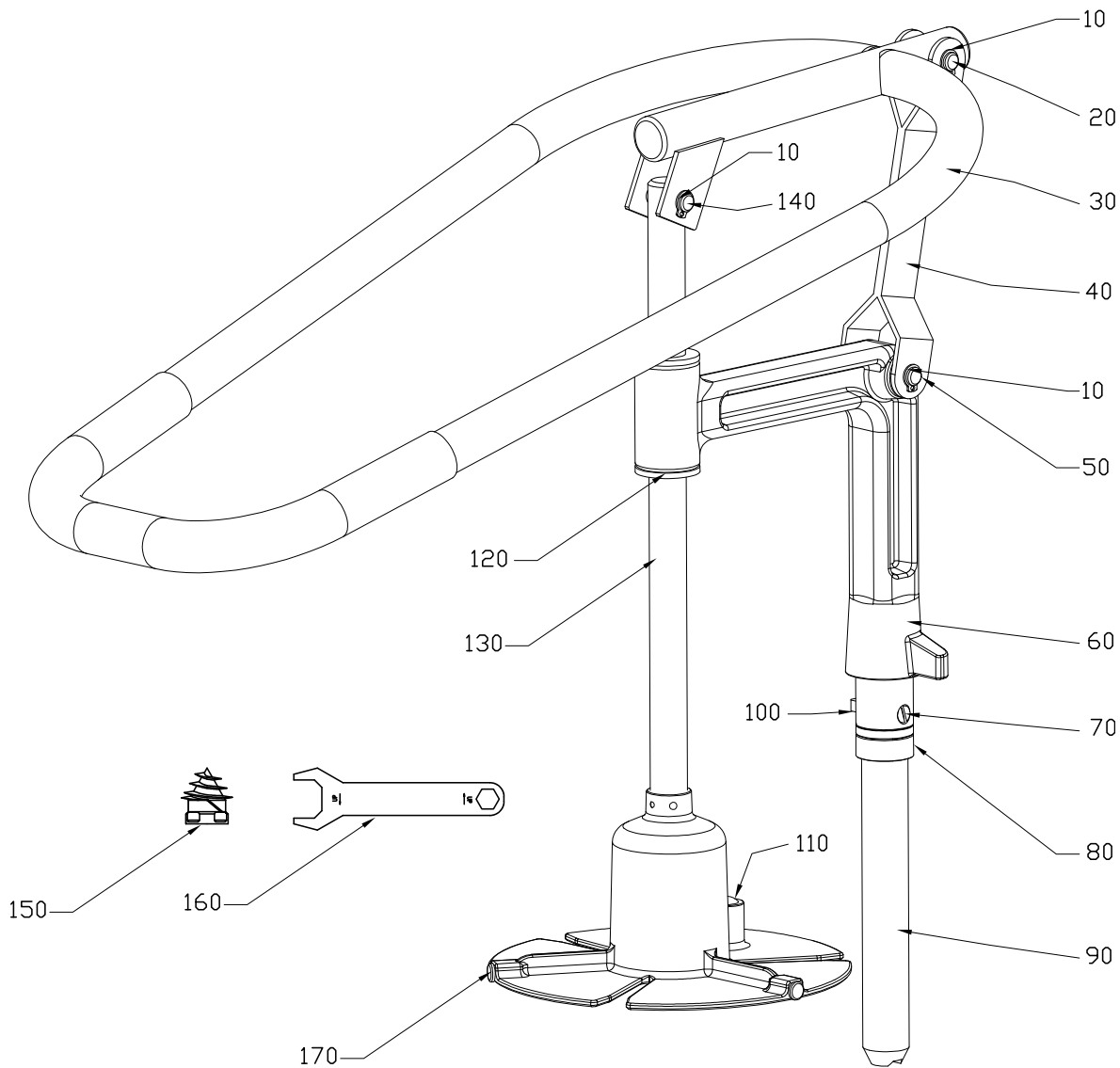
| Nr. enl. ritning | Art.nr. | Beskrivning                   | Antal |
|------------------|---------|-------------------------------|-------|
| 10               | 37042   | Utmatarskiva                  | 1     |
| 15               | 37297   | Tråg                          | 1     |
| 20               | 14844   | Stopskruv PSS M8X12 A2 70     | 1     |
| 30               | 40548   | Medbringarpinne               | 1     |
| 40               | 37389   | Hylsa för axel                | 1     |
| 50               | 14853   | Skruv MRT M4X6 A2             | 4     |
| 60               | 37215   | Mikrobrytarenhet kompl.       | 1     |
| 65               | 37245   | Mikrobrytare XGT2C-86Z1       | 1     |
| 80               | 10324   | Fjäder f. brytare 22510       | 1     |
| 90               | 10318   | Tätningring 25X40X7           | 1     |
| 100              | 37152   | Kullager kompl.               | 1     |
| 110              | 3056    | Distans 20/28                 | 1     |
| 111              | 10321   | Kil PKR 6X6X16                | 1     |
| 112              | 37158   | Motorfäste komplett           | 1     |
| 120              | 37157   | Microbrytare komplett         | 1     |
| 130              | 3194    | Kabelstam motor               | 1     |
| 140              | 37135   | Kabelstam maskinenhet         | 1     |
| 150              | 37017   | Låshandtag                    | 1     |
| 160              | 37217   | Rulle, låshandtag             | 2     |
| 170              | 10326   | Låsring SGA 8 RFR             | 2     |
| 171              | 3111    | Dragfjäder                    | 2     |
| 180              | 3108    | Stopp för låshandtag          | 1     |
| 190              | 3089    | Bussning för låshandtag       | 2     |
| 200              | 14849   | Skruv TSS M8X25 A2 70         | 2     |
| 210              | 14845   | Skruv TSS M8X15 A2 70         | 1     |
| 220              | 37020   | Axel för låshandtag           | 1     |
| 230              | 15439   | Tryckknapp o komplett         | 1     |
| 240              | 15440   | Tryckknapp 1 komplett         | 1     |
| 250              | 37075   | Maskinhus fram                | 1     |
| 260              | 37052   | Fotplatta                     | 1     |
| 270              | 37154   | Fot komplett                  | 1     |
| 280              | 37072   | Knivaxel komplett             | 1     |
| 290              | 37059   | Medbringarpinne, utmatarskiva | 2     |
| 300              | 10311   | Tätningring V-35S             | 1     |
| 310              | 37001   | Knivhus                       | 1     |
| 320              | 37006   | Växellåda topp                | 1     |
| 330              | 14006   | Mutter M6M M6 A2 70           | 6     |
| 335              | 10539   | O-ring 21.1X1.6               | 1     |
| 340              | 37047   | Hylsa för brytare             | 1     |
| 350              | 10325   | O-ring 17.1X1.6               | 2     |
| 360              | 37172   | Axel för brytare              | 1     |
| 370              | 37250   | Flänsbussning                 | 1     |
| 380              | 37109   | Kabelstam, maskinenhet        | 1     |
| 390              | 3110    | Handtag, knivhus              | 1     |
| 400              | 14375   | Skruv MCS M8X25 A2 70         | 4     |
| 410              | 37156   | Kugghjul 173.2 komplett       | 1     |
| 420              | 37155   | Kugghjul 52.6 komplett        | 1     |
| 430              | 15435   | Motor 400-415 3 50/60         | 1     |
| 431              | 15433   | Motor 220 3 50 4-8 RG-400     | 1     |
| 432              | 15432   | Motor 208-220 3 60 UL         | 1     |
| 435              | 14269   | Skruv MKFS M6X25 A4 70        | 3     |
| 436              | 37171   | O-Ring ID8 T2                 | 1     |
| 440              | 37098   | Gångjärn hane                 | 1     |
| 450              | 15144   | Sladdställ 3 fas CB RG-400i   | 1     |
| 451              | 3193    | Kabel, el-box, inkommande-US  | 1     |
| 460              | 15381   | Dragavlastare PR 22.5 dia 15  | 1     |
| 470              | 15443   | Mutter, metall PR 22.5/PG16   | 1     |

**RG-400i**

| Nr. enl. ritning | Art.nr. | Beskrivning                    | Antal |
|------------------|---------|--------------------------------|-------|
| 480              | 37023   | Maskinhus bak                  | 1     |
| 485              | 14464   | Skruv LSKS M6X16               | 4     |
| 490              | 15442   | Polomkopplare inkl.vred        | 1     |
| 501              | 14428   | Skruv LSKS M4X20 A2 70         | 2     |
| 502              | 14853   | Skruv MRT M4X6 A2              | 2     |
| 505              | 15718   | Varistor S20K510               | 1     |
| 510              | 15589   | Transformator 208-240v UL      | 1     |
| 511              | 15611   | Transformator 400-380V 24 50VA | 1     |
| 512              | 15689   | Transf. 440-415V 24 100VA 80C  | 1     |
| 520              | 15814   | Termoutlösare RF120400         | 1     |
| 521              | 15816   | Termoutlösare RF120630         | 1     |
| 530              | 15825   | Kontaktor 11BG0910A024         | 2     |
| 540              | 15587   | Apparatlåda CT-841 Polycarb.   | 1     |
| 541              | 15152   | Säkring 2A                     | 1     |
| 542              | 15672   | Säkringshållare typ 345511     | 1     |
| 550              | 3195    | Kabelstam polomkopplare        | 1     |
| 560              | 3192    | Kabelstam el-box               | 1     |
| 580              | 37153   | Hjul komplett                  | 1     |
| 590              | 37501   | Fotplatta Marin                | 1     |
| 600              | 37503   | Fästplatta                     | 4     |
| 601              | 14553   | Skruv M6S M8X70 A2 70          | 4     |
| 602              | 14028   | Kupollåsmutter LMHM M8 A2      | 4     |
| 605              | 37509   | Gångjärn hane Marin            | 1     |
| 606              | 37511   | Låspinne gångjärn Marin        | 1     |
| 607              | 37513   | Fästwire marin                 | 1     |

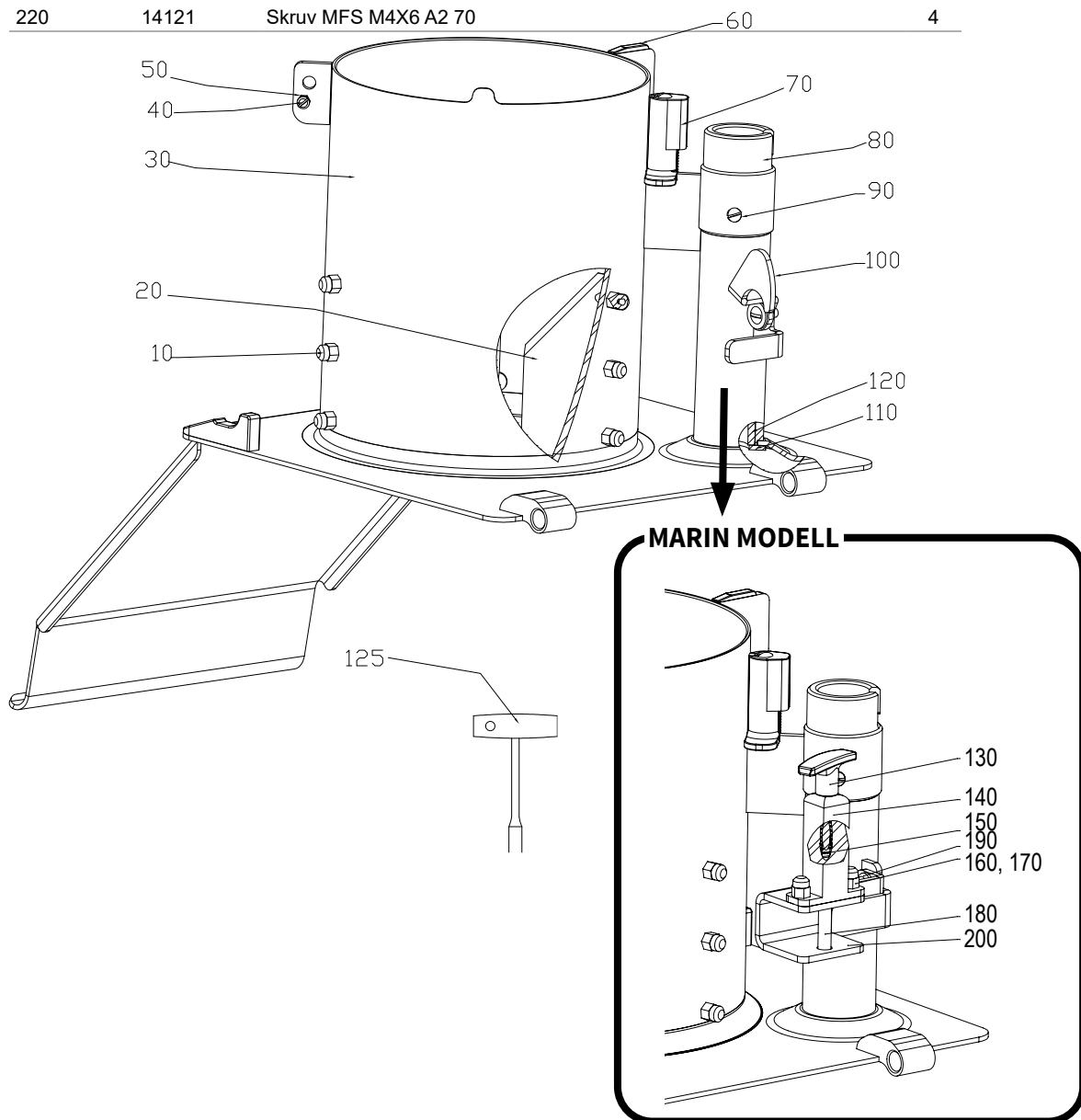
**RG-400i/ RG-400 MANUELL MATARE, ERGO LOOP**

| Nr. enl. ritning | Art.nr. | Beskrivning          | Antal |
|------------------|---------|----------------------|-------|
| 10               | 10335   | Låsring SGA 10       | 6     |
| 20               | 3298    | Lagertapp L=38       | 1     |
| 30               | 33431   | Mataram Ergo         | 1     |
| 40               | 3066    | Länk                 | 1     |
| 50               | 3297    | Lagertapp L=51       | 1     |
| 60               | 37148   | Stativ komplett      | 1     |
| 70               | 14149   | Skruv MFS M5X16      | 1     |
| 80               | 37244   | Bussning matarinsats | 1     |
| 90               | 37160   | Axel stativ          | 1     |
| 100              | 3212    | Tapp stativarm L=28  | 1     |
| 110              | 10452   | Täckpropp SFL 14     | 1     |
| 120              | 3074    | Bussning stativ      | 2     |
| 130              | 37061   | Matarkolv inkl. axel | 1     |
| 140              | 3299    | Lagertapp L=34       | 1     |
| 150              | 3129    | Borrhylsa 3-fas      | 1     |
| 160              | 3162    | Nyckel till låshylsa | 1     |
| 170              | 3257    | Glidkuts matarkolv   | 3     |



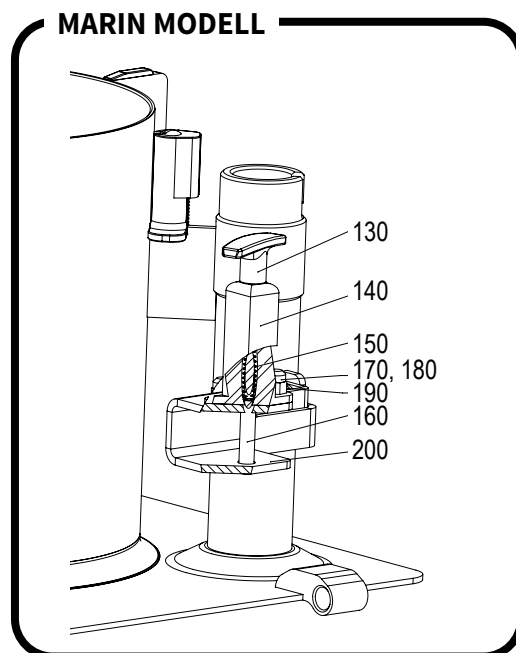
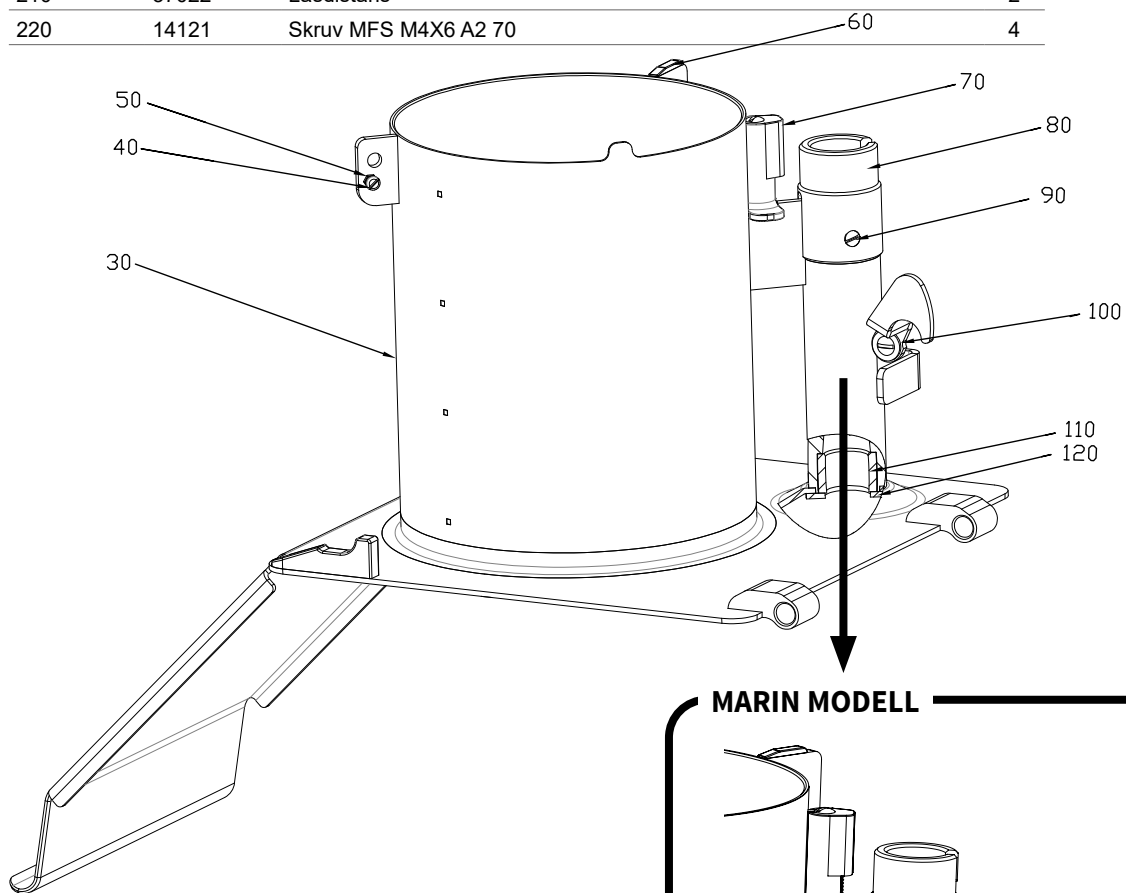
## RG-400i MATARCYLINDER A

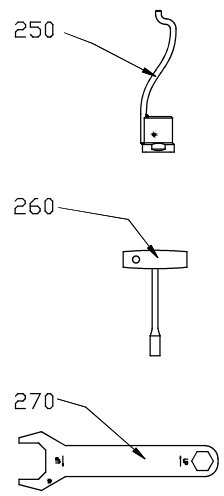
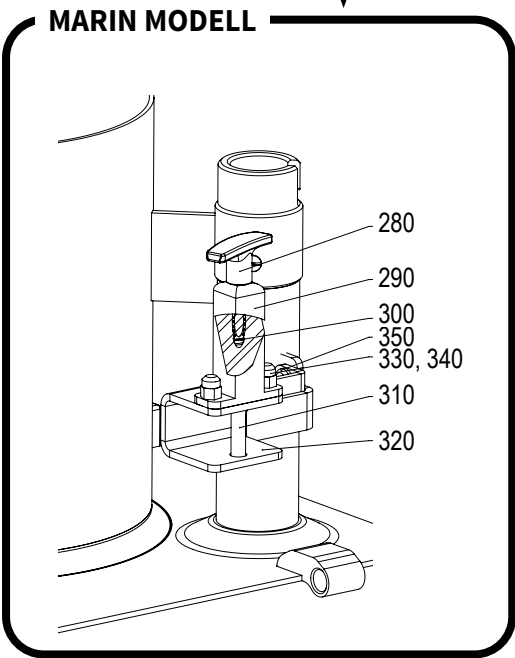
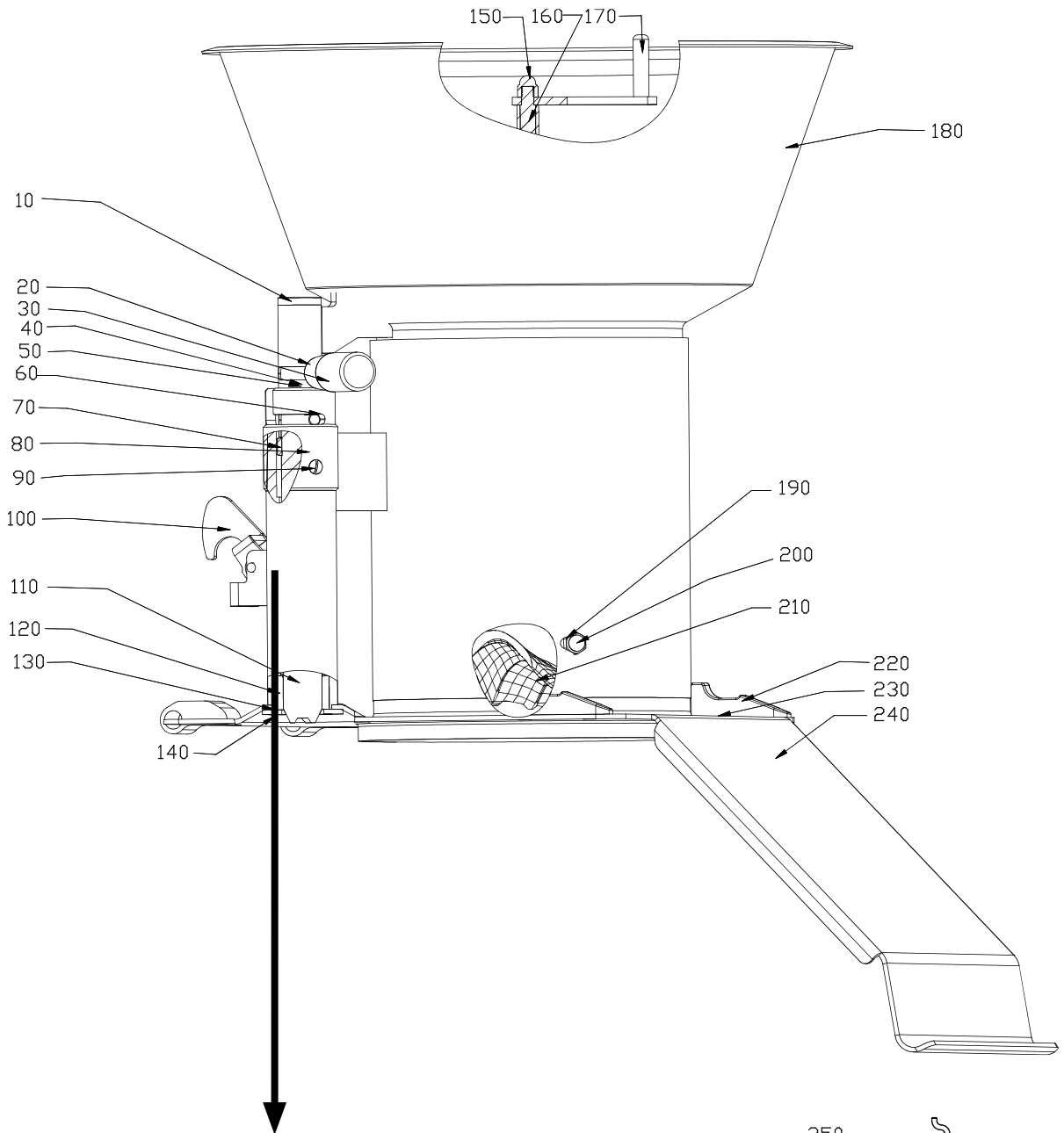
| Nr. enl. ritning | Art.nr. | Beskrivning                      | Antal |
|------------------|---------|----------------------------------|-------|
| 10               | 3233    | Mutter M5                        | 9     |
| 20               | 3134    | Kniv matarinsats                 | 3     |
| 30               | 37024   | Matarcylinder för kniv           | 1     |
| 40               | 14326   | Skruv MCS M4X16                  | 1     |
| 50               | 14004   | Mutter M6M M4 A2 70              | 1     |
| 60               | 37097   | Glidkuts                         | 1     |
| 70               | 37149   | Stoppklots Komplet               | 1     |
| 80               | 3253    | Bajonethylsa                     | 1     |
| 90               | 14243   | Skruv MKFS M5X10 RF              | 2     |
| 100              | 37162   | Låshake komplett                 | 1     |
| 110              | 37151   | Bussnings hållare komplett       | 1     |
| 120              | 37243   | Bussning matarinsats             | 1     |
| 125              | 10521   | Hylsnyckel NV10                  | 1     |
| 130              | 37507   | T handtag Marin                  | 1     |
| 140              | 37505   | Låshus Marin                     | 1     |
| 150              | 37508   | Fjäder Marin                     | 1     |
| 160              | 14148   | Skruv MFS M5X14 A2 70            | 2     |
| 170              | 3233    | Mutter M5                        | 2     |
| 180              | 37506   | Låspinne Marin                   | 1     |
| 190              | 14362   | Skruv MCS M6X8 A4                | 2     |
| 200              | 37512   | Hållare till matarcylinder Marin | 1     |
| 210              | 37022   | Låsdistans                       | 2     |
| 220              | 14121   | Skruv MFS M4X6 A2 70             | 4     |



## RG-400i MATARCYLINDER B

| Nr. enl. ritning | Art.nr. | Beskrivning                      | Antal |
|------------------|---------|----------------------------------|-------|
| 30               | 37204   | Matarcylinder med vägg           | 1     |
| 40               | 14326   | Skruv MCS M4X16                  | 1     |
| 50               | 14004   | Mutter M6M M4 A2 70              | 1     |
| 60               | 37097   | Glidkuts                         | 1     |
| 70               | 37149   | Stoppklots Komplet               | 1     |
| 80               | 3253    | Bajonetthylsa                    | 1     |
| 90               | 14243   | Skruv MKFS M5X10 RF              | 2     |
| 100              | 37162   | Låshake komplett                 | 1     |
| 110              | 37243   | Bussning matarinsats             | 1     |
| 120              | 37151   | Bussnings hållare komplett       | 1     |
| 130              | 37507   | T handtag Marin                  | 1     |
| 140              | 37505   | Låshus Marin                     | 1     |
| 150              | 37508   | Fjäder Marin                     | 1     |
| 160              | 37506   | Låspinne Marin                   | 1     |
| 170              | 14148   | Skruv MFS M5X14 A2 70            | 2     |
| 180              | 3233    | Mutter M5                        | 2     |
| 190              | 14362   | Skruv MCS M6X8 A4                | 2     |
| 200              | 37512   | Hållare till matarcylinder Marin | 1     |
| 210              | 37022   | Låsdistans                       | 2     |
| 220              | 14121   | Skruv MFS M4X6 A2 70             | 4     |





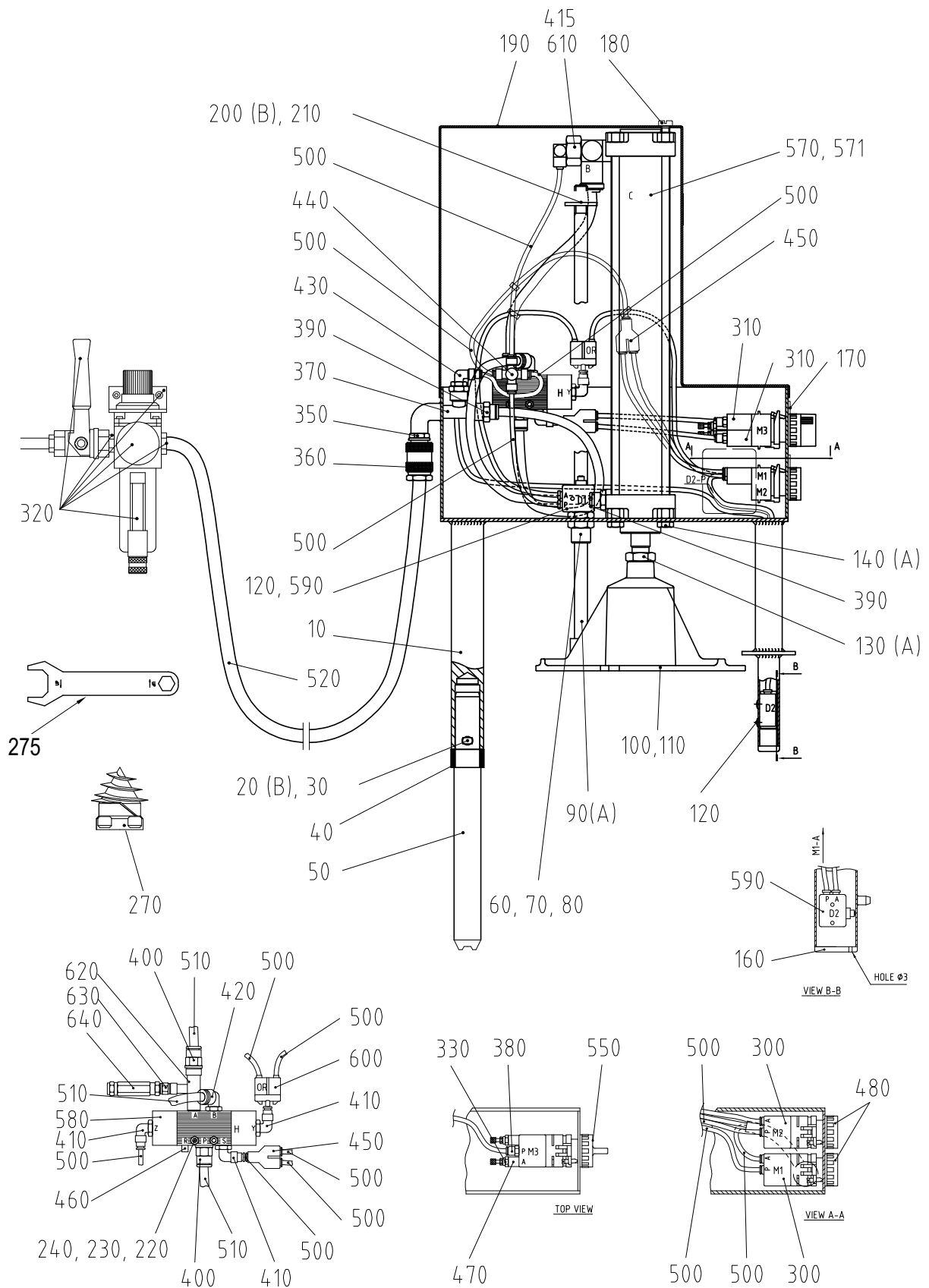
**RG-400i TRATTMATARE**

| Nr. enl. ritning | Art.nr. | Beskrivning                      | Antal |
|------------------|---------|----------------------------------|-------|
| 10               | 10345   | Täckpropp GL 28 svart            | 1     |
| 20               | 3149    | Pinnskruv                        | 1     |
| 30               | 10343   | Handtag I280/65-M8               | 1     |
| 40               | 10453   | Tryckfjäder 1X5X17               | 1     |
| 50               | 10454   | Kula RB-6.35                     | 1     |
| 60               | 3131    | Tapp bajonett                    | 1     |
| 70               | 3266    | Bussning                         | 1     |
| 80               | 3253    | Bajonethylsa                     | 1     |
| 90               | 14243   | Skruv MKFS M5X10 RF              | 2     |
| 100              | 37162   | Låshake komplett                 | 1     |
| 110              | 37226   | Axel m. bussn, tratt             | 1     |
| 120              | 37243   | Bussning matarinsats             | 1     |
| 130              | 37100   | Bussnings hållare                | 1     |
| 140              | 14101   | Skruv MFS M3x4 A2                | 3     |
| 150              | 14028   | Kupollåsmutter LMHM M8 A2        | 1     |
| 160              | 3246    | Omrörare                         | 1     |
| 170              | 3311    | Omrörararm kompl.                | 1     |
| 180              | 33328   | Trattinsats komplett             | 1     |
| 190              | 14026   | Mutter hatt MHM M6               | 4     |
| 200              | 14865   | Skruv pinn SK6SS A4              | 4     |
| 210              | 37081   | Matarbås                         | 2     |
| 220              | 37022   | Låsdistans                       | 2     |
| 230              | 14121   | Skruv MFS M4X6 A2 70             | 4     |
| 240              | 37103   | Matarcylinder för tratt RF       | 1     |
| 250              | 3249    | Skruvkapsel komplett             | 1     |
| 260              | 10521   | Hylsnyckel NV10                  | 1     |
| 270              | 3162    | Nyckel till låshylsa             | 1     |
| 280              | 37507   | T handtag Marin                  | 1     |
| 290              | 37505   | Låshus Marin                     | 1     |
| 300              | 37508   | Fjäder Marin                     | 1     |
| 310              | 37506   | Låspinne Marin                   | 1     |
| 320              | 37512   | Hållare till matarcylinder Marin | 1     |
| 330              | 14148   | Skruv MFS M5X14 A2 70            | 2     |
| 340              | 3233    | Mutter M5                        | 2     |
| 350              | 14362   | Skruv MCS M6X8 A4                | 2     |



**RG-400i / RG-400 TRYCKLUFTSDRIVEN MATARE**

| Nr. enl. ritning | Art.nr. | Beskrivning          | Antal |
|------------------|---------|----------------------|-------|
| 10               | 3098    | Stativarm            | 1     |
| 20               | 3212    | Tapp stativarm L=28  | 1     |
| 30               | 14149   | Skruv MFS M5X16      | 1     |
| 40               | 37244   | Bussning matarinsats | 1     |
| 50               | 37160   | Axel stativ          | 1     |



THREAD LOCKING COMPOUND: LOCTITE 577

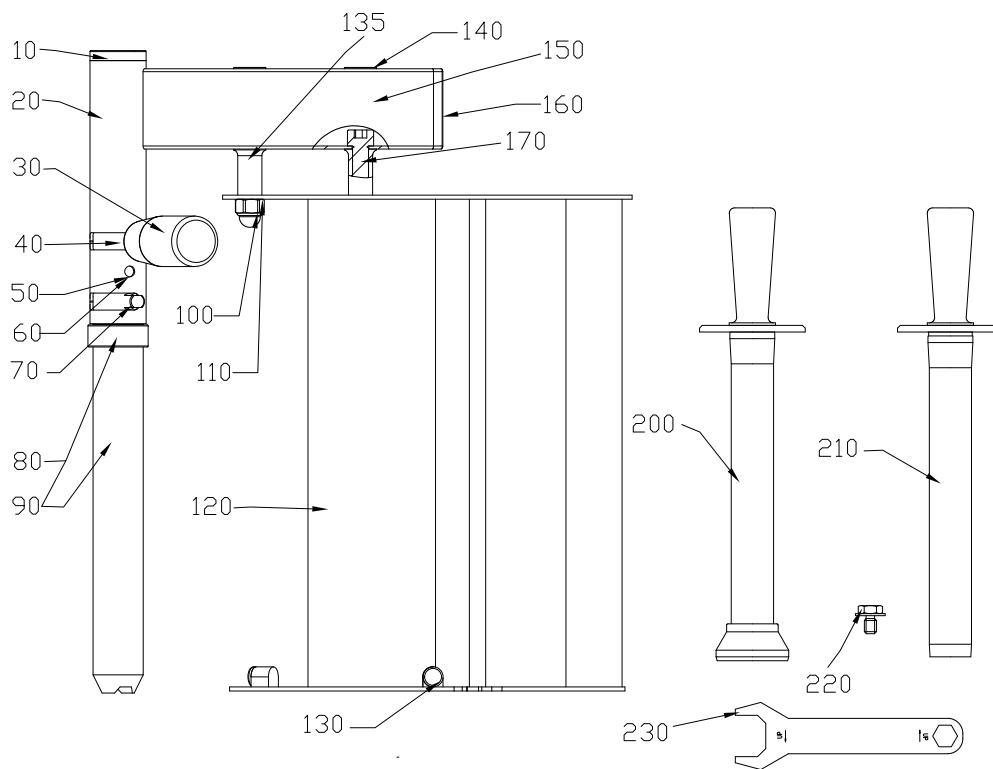
A: LOCTITE NO.242  
 B: LOCTITE NO.243

**RG-400i / RG-400 TRYCKLUFTSDRIVEN MATARE**

| Nr. enl. ritning | Art.nr. | Beskrivning                     | Antal |
|------------------|---------|---------------------------------|-------|
| 60               | 3106    | Lagerhus                        | 1     |
| 70               | 10348   | Bussning PM12/14X15DX           | 2     |
| 80               | 3101    | Mutter M18                      | 1     |
| 90               | 3080    | Manöverstång                    | 1     |
| 100              | 37040   | Matarkolv RG-400i/RG-400        | 1     |
| 110              | 3257    | Glidkuts matarkolv              | 3     |
| 120              | 14224   | Skruv MKFS M4X12                | 4     |
| 130              | 3295    | Mutter M16X1,5 låg              | 1     |
| 140              | 14542   | Skruv M6S M8X16H A2 70          | 4     |
| 160              | 10329   | Ändavslutning IR20/40/1,5 S     | 1     |
| 170              | 10367   | Skyllt ZBY0101 (1 3 2)          | 1     |
| 180              | 14374   | Skruv MCS M8X20 A2 70           | 1     |
| 190              | 3099    | Kåpa                            | 1     |
| 200              | 14012   | Mutter M6M M12                  | 1     |
| 210              | 3105    | Tryckbricka                     | 1     |
| 220              | 14230   | Skruv MKFS M4X30 A2             | 2     |
| 230              | 14004   | Mutter M6M M4 A2 70             | 3     |
| 240              | 14084   | Bricka fjäder FBB 4.1 A2        | 2     |
| 270              | 3129    | Borrhylsa 3-fas                 | 1     |
| 275              | 3162    | Nyckel till låshylsa            | 1     |
| 300              | 10109   | Ventil 234 000                  | 2     |
| 310              | 10354   | Ventil 245-000                  | 2     |
| 320              | 10392   | Filterregulator kompl.          | 1     |
| 330              | 10356   | Strypventil MCO-702-M5          | 2     |
| 350              | 10112   | Snabbkopplingsnippel 5180 1/4   | 1     |
| 360              | 10357   | Snabbkoppling 5084-10/8         | 1     |
| 370              | 10120   | S2070 1/4-1/4 T-Rör             | 1     |
| 380              | 10358   | Rak koppling 6512-4-M5          | 2     |
| 390              | 10095   | Rak koppling 6510-8-1/4         | 2     |
| 400              | 10359   | S6510-8-1/8 Rak koppling        | 2     |
| 410              | 10117   | 7522 4-1/8 SuperRapid Koppling  | 3     |
| 415              | 10097   | 6522 8-1/4 L-Koppling           | 1     |
| 420              | 10360   | 7522 8-1/8 SuperRapid Koppling  | 1     |
| 430              | 10361   | 7522 4-1/4 Super-Rapid Koppling | 1     |
| 440              | 10119   | Korskoppling 6600-4             | 1     |
| 450              | 10362   | 7560 4 Super-Rapid Koppling     | 2     |
| 460              | 10363   | Ljudämpare 2991-1/8             | 1     |
| 470              | 10364   | Ljuddämpare 2905-M5             | 2     |
| 480              | 10492   | Tryckknapp 200-895 start/stop   | 2     |
| 500              | 10234   | Slang PA12 4-2.7                | 1     |
| 510              | 10235   | Slang PUR-8/5.7                 | 1     |
| 520              | 10368   | Slang PV10/8                    | 1     |
| 550              | 10493   | Hastighetsreglage               | 1     |
| 570              | 10490   | Cylinder                        | 1     |
| 571              | 33311   | Packningssats för cylinder      | 1     |
| 580              | 10352   | Ventil 358-033-1/8              | 1     |
| 590              | 10108   | Ventil gränsläge 234-945        | 2     |
| 600              | 10353   | 81 540 001 Eller-Element        | 1     |
| 610              | 10240   | VBO 1/4 Blockeringsventil       | 1     |
| 620              | 10546   | T-rör S2070 1/8-1/8             | 1     |
| 630              | 10547   | Reducering S2520 1/8-1/4        | 1     |
| 640              | 10548   | Säkerhetsventil 2 VS ¼ 6-12     | 1     |

## RG-400i 4-HÅLSMATARE

| Nr. enl. ritning | Art.nr. | Beskrivning                 | Antal |
|------------------|---------|-----------------------------|-------|
| 10               | 10345   | Täckpropp GL 28 svart       | 1     |
| 20               | 3254    | Arm                         | 1     |
| 30               | 3149    | Pinnskruv                   | 1     |
| 40               | 10343   | Handtag I280/65-M8          | 1     |
| 50               | 10454   | Kula RB-6.35                | 1     |
| 60               | 10453   | Tryckfjäder 1X5X17          | 1     |
| 70               | 3131    | Tapp bajonett               | 1     |
| 80               | 37137   | Bussning                    | 1     |
| 90               | 37139   | Axel m. bussn               | 1     |
| 100              | 14028   | Kupollåsmutter LMHM M8 A2   | 2     |
| 110              | 14088   | Bricka fjäder FBB 8.2 A2    | 2     |
| 120              | 37064   | 4-Hålsmatare                | 1     |
| 130              | 3257    | Glidkuts matarkolv          | 3     |
| 135              | 37138   | Distans 16                  | 2     |
| 140              | 10455   | Täckpropp IKPT 1715S        | 2     |
| 150              | 3279    | Skylt varning               | 1     |
| 160              | 10329   | Ändavslutning IR20/40/1,5 S | 1     |
| 170              | 14394   | Skruv MC6S M8X35 A2 70      | 2     |
| 200              | 3139    | Stöt dia. 55                | 1     |
| 210              | 3138    | Stöt dia. 31                | 1     |
| 220              | 3204    | Låsbult TR12V               | 1     |
| 230              | 3162    | Nyckel till låshylsa        | 0     |



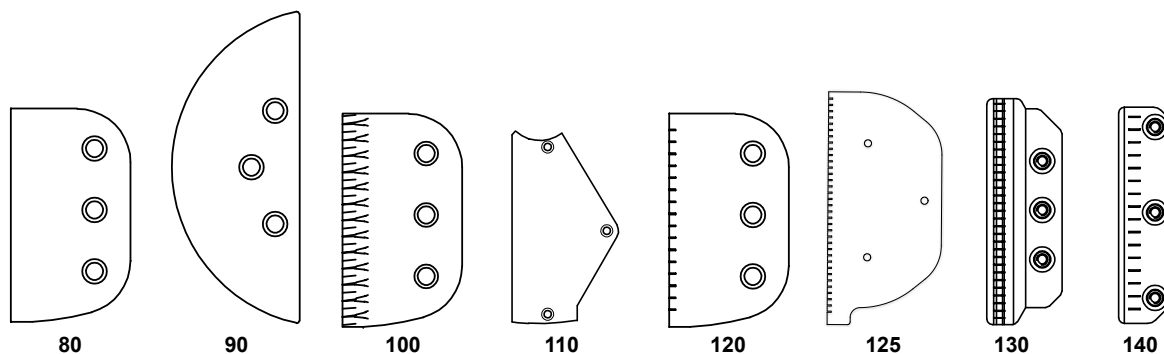


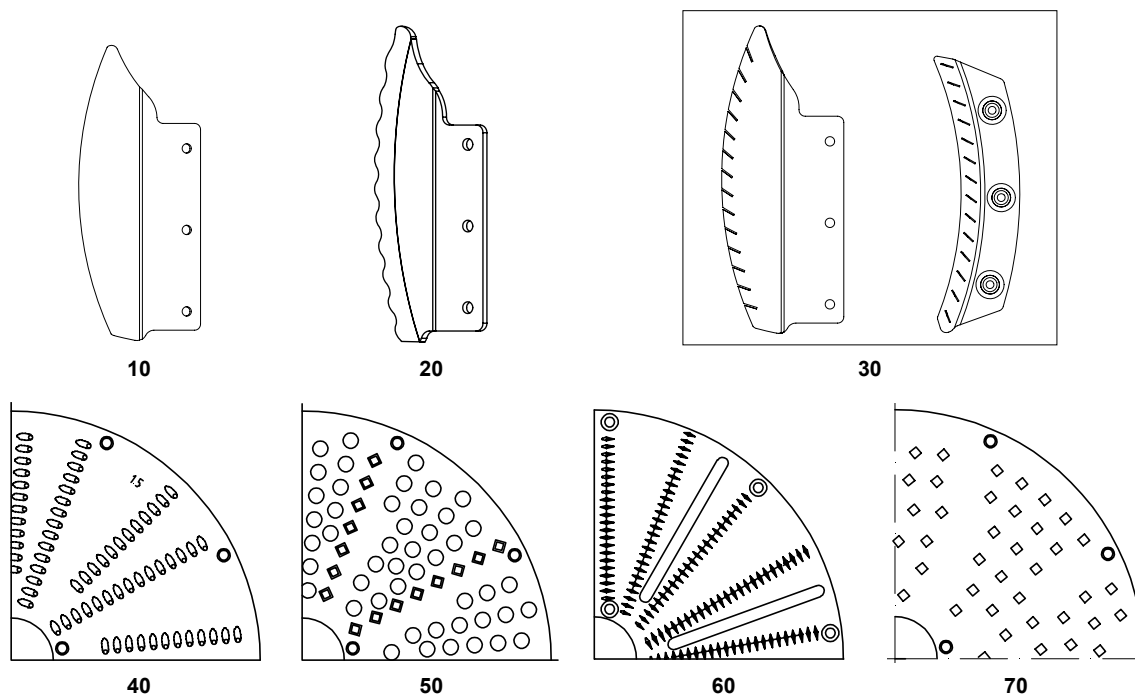
**RESERVDELAR SKÄRVERKTYG TILL RG-350/RG-400/RG-300i OCH RG-400i**

| Skärverktyg          | Nr. enl. ritning | Art.nr. | Beskrivning                   |
|----------------------|------------------|---------|-------------------------------|
| <b>Skivare</b>       | 10               | 63302   | Kniv, Skivare                 |
| <b>Räffelskivare</b> | 20               | 63300   | Kniv, Räffelskivare           |
| <b>Strimlare</b>     | 30               | 63336   | Kit Strimlare 2x2mm           |
|                      |                  | 63356   | Kit Strimlare 2x6mm           |
|                      |                  | 63358   | Kit Strimlare 3x3 mm          |
|                      |                  | 63337   | Kit Strimlare 4x4mm           |
|                      |                  | 63338   | Kit Strimlare 6x6mm           |
|                      |                  | 63339   | Kit Strimlare 8x8mm           |
|                      |                  | 63335   | Kit Strimlare 10x10mm         |
| <b>Råkostrivare</b>  | 40               | 87128   | Kit plåt till 1,5 mm          |
|                      |                  | 87129   | Kit plåt till 2 mm            |
|                      |                  | 87130   | Kit plåt till 3 mm            |
|                      |                  | 87131   | Kit plåt till 4,5 mm          |
|                      |                  | 87132   | Kit plåt till 6 mm            |
|                      |                  | 87133   | Kit plåt till 8 mm            |
|                      |                  | 87134   | Kit plåt till 10 mm           |
| <b>Finrivare</b>     | 50               | 87135   | Kit plåt, Finrivare           |
|                      | 60               | 87136   | Kit plåt, Finrivare Extra Fin |
|                      | 70               | 87137   | Kit plåt till Hårdostrivare   |

**RESERVDELAR SKÄRVERKTYG TILL RG-350/RG-400/RG-300i OCH RG-400i**

| Skärverktyg                         | Nr. enl. ritning | Art.nr. | Beskrivning                    |
|-------------------------------------|------------------|---------|--------------------------------|
| <b>Standardskivare / HK Skivare</b> | 80               | 87138   | Kit kniv, Standardskivare      |
| <b>Finsnittskivare</b>              | 90               | 87139   | Kit kniv, Finsnittskivare      |
| <b>Räffelskivare</b>                | 100              | 87140   | Kit kniv, Räffelskivare        |
| <b>Soft Slicer</b>                  | 110              | 87141   | Kit kniv, Soft Slicer          |
| <b>Strimlare</b>                    | 130              | 87142   | Kit knivbalk, 2,5x2,5 mm       |
|                                     | 130              | 87143   | Kit knivbalk, 2,5x6 mm         |
| <b>Strimlare / HK Strimlare</b>     | 80               | 87138   | Kit kniv, Standardskivare      |
|                                     |                  | 87157   | Kit horisontalkniv, 2x6 mm     |
|                                     |                  | 87145   | Kit horisontalkniv, 4x4 mm     |
|                                     |                  | 87146   | Kit horisontalkniv, 6x6 mm     |
|                                     |                  | 87147   | Kit horisontalkniv, 10x10 mm   |
|                                     | 125              | 87156   | Horisontalkniv, 2x2 mm         |
|                                     |                  | 87159   | Horisontalkniv, 2x6 mm         |
|                                     | 130              | 87148   | Kit knivbalk, 2x2 mm           |
|                                     |                  | 87158   | Kit knivbalk, 2x6 mm           |
|                                     |                  | 87142   | Kit knivbalk, 2,5x2,5 mm       |
|                                     |                  | 87143   | Kit knivbalk, 2,5x6 mm         |
|                                     |                  | 87149   | Kit knivbalk, 4x4 mm           |
|                                     | 140              | 87150   | Kit knivbalk, 6x6 mm           |
|                                     |                  | 87151   | Kit knivbalk, 10x10 mm         |
|                                     |                  | 87152   | Kit horisontalkniv, 2x2 mm     |
| <b>HK Strimlare</b>                 | 120              | 87155   | Kit horisontalkniv, 2,5x2,5 mm |
|                                     |                  | 87153   | Kit horisontalkniv, 8x8 mm     |
|                                     |                  | 87154   | Kit knivbalk, 8x8 mm           |
|                                     | 140              | 87154   | Kit knivbalk, 8x8 mm           |





## RESERVDelar POMMES FRITES- OCH TÄRNINGSGALLER TILL RG-350/RG-400/RG-300i OCH RG-400i

| Skärverktyg                                  | Nr. enl. ritning            | Art.nr. | Beskrivning                          |
|--|-----------------------------|---------|--------------------------------------|
| <b>Pommes Frites Galler</b>                  | 150                         | 35734   | Knivsats kompl. Pommes Frites Galler |
| <b>Centrumring</b>                           | 160                         | 62743   | Centrumring                          |
| <b>Kerambussning till RG-400i</b>            | 170                         | 37252   | Kerambussnings kit                   |
| <b>Komplett knivset till Tärningsgaller</b>  | 180                         | 62431   | Knivsats komplett TG 6 mm            |
|  |                             | 62432   | Knivsats komplett TG 8 mm            |
|  |                             | 62433   | Knivsats komplett TG 10 mm           |
|  |                             | 62434   | Knivsats komplett TG 12 mm           |
|  |                             | 62435   | Knivsats komplett TG 15 mm           |
|  |                             | 62436   | Knivsats komplett TG 20 mm           |
|  |                             | 62437   | Knivsats komplett TG 25 mm           |
| <b>1 meters knivblad till Tärningsgaller</b> | 190                         | 82331   | Knivblad över TG 6 mm, 1 M           |
|  |                             | 82332   | Knivblad under TG 6 mm, 1 M          |
|  |                             | 82333   | Knivblad över TG 8 mm, 1 M           |
|  |                             | 82334   | Knivblad under TG 8 mm, 1 M          |
|  |                             | 82335   | Knivblad över TG 10 mm, 1 M          |
|  |                             | 82336   | Knivblad under TG 10 mm, 1 M         |
|  |                             | 82337   | Knivblad över TG 12 mm, 1 M          |
|  |                             | 82338   | Knivblad under TG 12 mm, 1M          |
|  |                             | 82339   | Knivblad över TG 15 mm, 1 M          |
|  |                             | 82340   | Knivblad under TG 15 mm, 1 M         |
|  |                             | 82341   | Knivblad över TG 20 mm, 1 M          |
|  |                             | 82342   | Knivblad under TG 20 mm, 1 M         |
|  |                             | 82343   | Knivblad över TG 25 mm, 1 M          |
| 82344  | Knivblad under TG 25 mm 1 M |         |                                      |
| <b>Verktyg för centrumring till RG-400i</b>  | 200                         | 62449   | Verktyg för centrumring              |

