

A: SILICONE RTV 108 ALL THE WAY AROUND HOUSING
 B: LOCTITE NO.242
 LOCTITE NO. 243 ON ALL EARTH SCREWS (50PCS)
 C: LOCTITE NO.243

RG-400

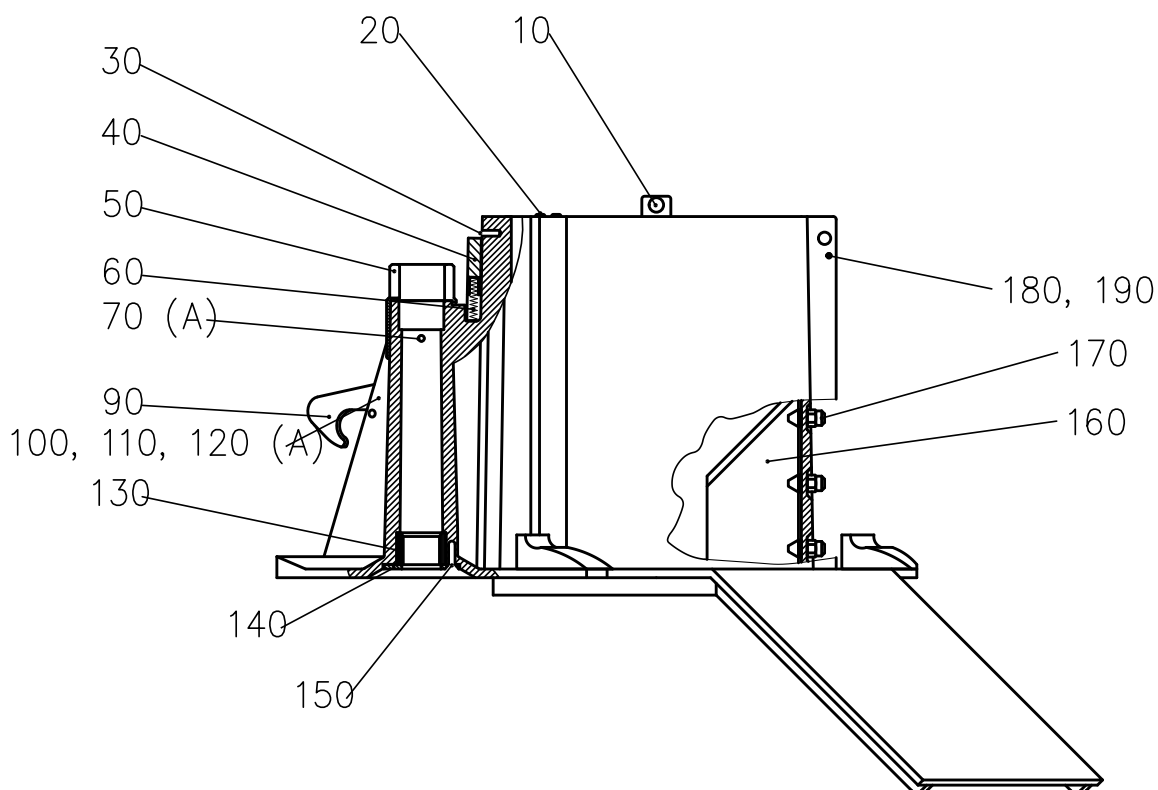
чертеж номер	№ изделия	Описание	штук
10	3110	РУЧКА КАМЕРЫ НОЖА	1
20	14376	ВИНТ, MCS M8X30 A270	2
30	3086	ДИСК СБРАСЫВАТЕЛЬ	1
40	10344	ЗАГЛУШКА GL 320, ЧЕРНАЯ	2
50	10311	КОЛЬЦЕВОЕ УПЛОТНЕНИЕ, V-35S	1
70	3180	ВАЛ НОЖА В СБОРЕ	1
73	40548	ДЕРЖАТЕЛЬ	1
75	14844	СТОПОРНЫЙ ВИНТ, PSS M8X 12 A2 70	1
80	3152	ШПИЛЬКА ФИКСАТОР ДИСКА СБРАСЫВАТЕЛЯ	1
90	10325	КОЛЬЦЕВОЕ УПЛОТНЕНИЕ 17.1X1.6	1
100	15586	ЗАЩИТНЫЙ ВЫКЛЮЧАТЕЛЬ, KB5FKR-U	3
110	14308	ВИНТ, MCS M3X20 A270	6
120	33317	ЗАЩИТНЫЙ ВЫКЛЮЧАТЕЛЬ ВАЛА, M99	1
125	3125	ПЕР. ЗАЩИТНЫЙ ВЫКЛЮЧАТЕЛЬ ВАЛА	1
130	3126	ОПОРНАЯ ШАЙБА	1
140	10324	ПРУЖИНА, ЗАЩИТНЫЙ ВЫКЛЮЧАТЕЛЬ, 22510	1
150	3124	КРОНШТЕЙН ПЕР. ЗАЩИТНОГО ВЫКЛЮЧАТЕЛЯ	1
160	14512	ВИНТ, M65 M5X10H A270	3
170	15439	Кнопка о в комплекте	1
180	15440	КНОПКА «1» В СБОРЕ БЕЗ ОБОЗНАЧЕНИЯ	1
190	10323	КОЛЬЦЕВОЕ УПЛОТНЕНИЕ, ДИАМ. 2,4, L=325	1
200	3096	НАКЛАДКА	1
210	14662	ВИНТ, KFSS ST3.5X13 A2 70	6
220	14564	ВИНТ, M6F M10X30 A2 70	1
230	14090	ШАЙБА, FBV 10.2 A2	1
240	3159	ШАЙБА ШЕСТЕРНИ, ДВИГАТЕЛЬ	1
250	3061	ТЯГА, M 8	4
260	3083	ШЕСТЕРНЯ, 52,6	1
270	3057	ШЕСТЕРНЯ, 173,2	1
280	14544	ВИНТ, M6S M8X22H A2 70	5
290	14088	СТОПОРНАЯ ШАЙБА, FBV 8.2 A2	7
300	3060 4	ЛЕВАЯ ЧАСТЬ КОРПУСА МАШИНЫ	1
310	3158	ШАЙБА ШЕСТЕРНИ, ВАЛ НОЖА	1
320	3130	КРОНШТЕЙН ФИКСАЦИИ ПЕРЕДНЕЙ РУЧКИ	1
330	37217	ФИКСИРУЮЩИЙ РОЛИК РУЧКИ	2
340	10326	СТОПОРНОЕ КОЛЬЦО, SGA 8 SS	2
350	14084	СТОПОРНАЯ ШАЙБА, FBV 4.1 A2	1
360	14629	ВИНТ, RTK ST3,5X9,5	2
370	10342	КОЛЬЦЕВОЕ УПЛОТНЕНИЕ, BASL 42X55X7	1
380	3060 1	ПЕРЕДНЯЯ ЧАСТЬ КОРПУСА МАШИНЫ	1
390	3078	ФИКСИРУЮЩАЯ РУЧКА	1
400	3111	ПРУЖИНА РАСТЯЖЕНИЯ	2
410	3089	ВТУЛКА ФИКСАТОРА РУЧКИ	2
420	14849	ВИНТ, TSS 8X25 A2 70	2
430	3108	ОГРАНИЧИТЕЛЬ ПЕР. ФИКСАТОРА РУЧКИ	1
440	14845	ВИНТ, TSS 8X15 A2 70	1
450	14048	ГАЙКА, M8	4
460	3154	ЗАЩИТНАЯ ТРУБКА	2
470	10328	Резиновая ножка № 19M 10X60	2
480	10318	КОЛЬЦЕВОЕ УПЛОТНЕНИЕ, BASL 25X40X7	1
490	10320	ШАРИКОПОДШИПНИК, 6205-2RS	1
500	3055	РАСПОРНОЕ КОЛЬЦО, 20/28	1
510	10319	ШАРИКОПОДШИПНИК, 6304 2RS	1
520	3054	КРЫШКА ШАРИКОПОДШИПНИКА	1
530	3056	РАСПОРНОЕ КОЛЬЦО, 20/28	1
540	14443	ВИНТ, LSKS M5X12 A2 70	4
550	3112	ЗАЩИТНОЕ УСТРОЙСТВО	1

RG-400

чертеж номер	№ изделия	Описание	штук
560	10321	ШПЛИНТ, РКР 6X6X16	1
570	14085	СТОПОРНАЯ ШАЙБА, FVB 5,1 A2	4
580	14343	ВИНТ, MCS M5X12 70	4
590	3120	ОПОРА ДВИГАТЕЛЯ	1
600	3191	ЖГУТ, МАШИНА	1
610	3060 3	ЗАДНЯЯ ЧАСТЬ КОРПУСА МАШИНЫ	1
620	15144	КАБЕЛЬ ПИТАНИЯ, СТАНД.	1
625	3193	ШНУР ПИТАНИЯ US	1
630	15381	ФИКСИРУЮЩАЯ ВТУЛКА, ДИАМ. 22,5, МЕТ.	1
640	15443	Гайка PR 22.5 / pg16 металлическая	3
650	3060 2	ПРАВАЯ ЧАСТЬ КОРПУСА МАШИНЫ	1
660	14551	ВИНТ, M6S M8X60 A2 70	3
670	15432	МОТОР 208-220 3 60 UL	1
678	15435	ДВИГАТЕЛЬ, 400/415 3 50	1
680	15229	ФИКСАТОР КАБЕЛЯ, PR22,5	1
700	15442	Pole changing switch incl knob	1
710	14602	ВИНТ, FSS ST2,9X13 A2 70	2
720	15589	ПРЕОБРАЗОВАТЕЛЬ 208-240v 22-26v UL	1
721	15611	ТРАНСФОРМАТОР, 400/380 В-24 50 ВА	1
722	15689	ТРАНСФОРМАТОР, 440/415 В-24 100 ВА	1
730	15814	РЕЛЕ ПЕРЕГРУЗКИ RF12400	1
735	15816	РЕЛЕ ПЕРЕГРУЗКИ 120630	1
740	15825	КОНТАКТОР 11BG0910A024	2
750	14630	ВИНТ, RTS ST3,5X13 FZB	8
755	15718	ВАРИСТОР, S20K510	1
760	15587	ЩИТОК СТ-841	1
770	15193	ПЛАСТИНА ЗАЗЕМЛЕНИЯ, М4	1
780	14731	ВИНТ, РХК-Н ST4,8X9,5	6
790	3195	ЖГУТ КОНТАКТОВ ПЕРЕКЛЮЧАТЕЛЯ РЕЖИМА	1
800	15226	НАКОНЕЧНИК КАБЕЛЯ, 20,4	2
810	3192	ЖГУТ, AWG, ОТСЕК ЭЛЕКТРОНИКИ	1
820	3194	ЖГУТ, AWG, ДВИГАТЕЛЬ	1
830	14028	ГАЙКА, МНМ М8	2
840	3117	ОСНОВАНИЕ	1
850	14553	Винт M6S M8X70 A2 70	2
860	10327	КОЛЕСО, 85 RNP	2
870	10374	ШАЙБА, 3 ММ, НЕЙЛОН.	4
880	3109	ОСЬ ФИКСАТОРА-РУЧКИ	1
890	3143	ПЛАСТИНА ВЕНТИЛЯТОРА	1
900	10322	КОЛЬЦЕВОЕ УПЛОТНЕНИЕ, 236,5X2,4	1
910	10350	СМАЗКА ДЛЯ РЕДУКТОРА, GB0, 1 КГ	1

RG-400 Устройство ручной подачи

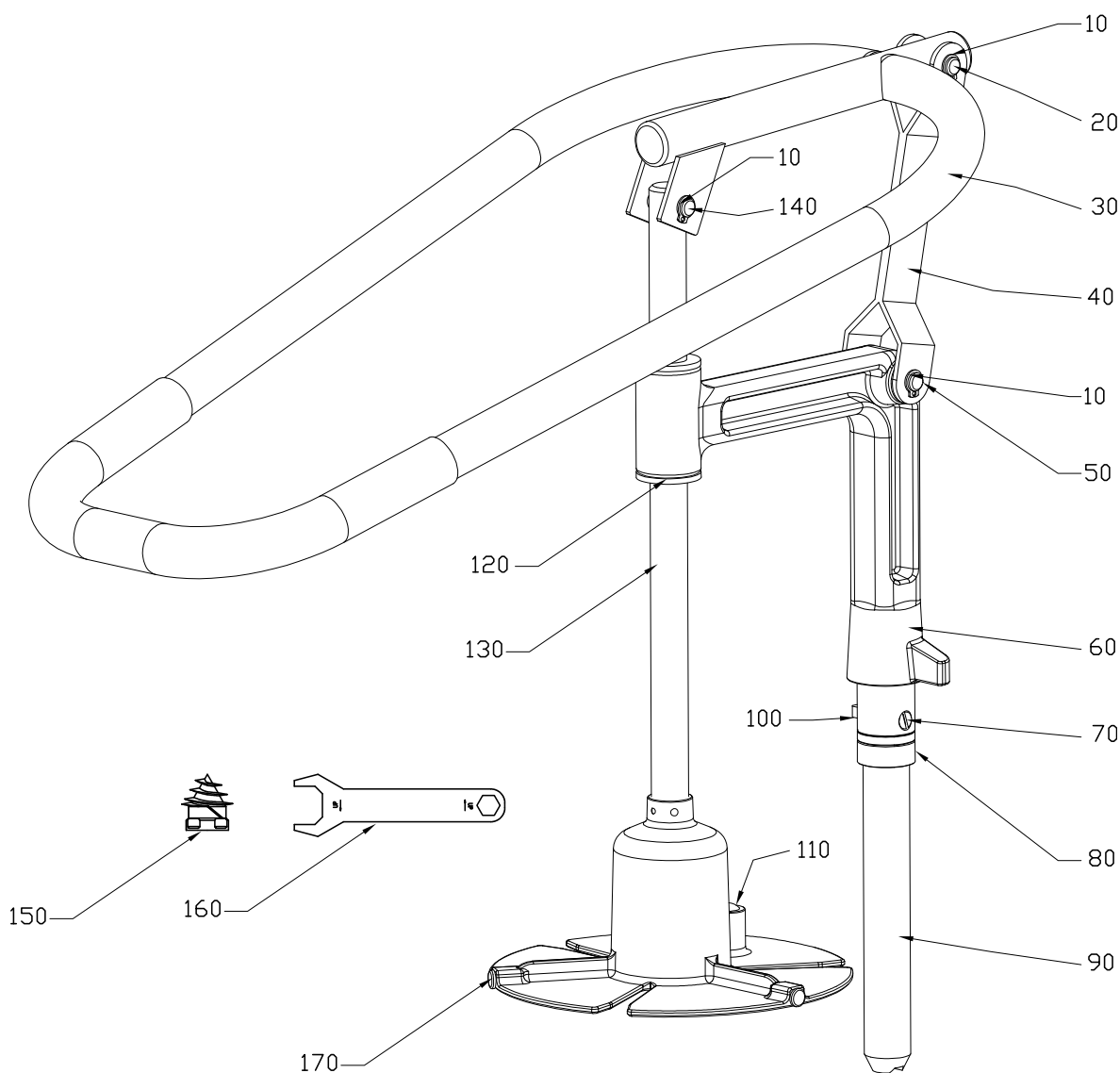
чертеж номер	№ изделия	Описание	штук
10	33305	РУЧКА КАРЕТКИ, ДИАМ. 10Х4	1
20	40839	СКОЛЬЗЯЩАЯ ШАЙБА	2
30	14714	ВИНТ, CSS ST3,5Х9,5	1
40	3085	СТОПОР	1
50	3253	ГИЛЬЗА С ЗАЩЕЛКОЙ	1
60	10334	ПРУЖИНА, ST-TFR 0,5Х4Х35	2
70	14243	ВИНТ,МКФС М5Х10	1
90	3234	ФИКСИРУЮЩАЯ МУФТА ДЛЯ ЦИЛИНДРА ПОДАЧИ	1
100	3281	ПЛАСТМАССОВАЯ ШАЙБА, 18-6-2	1
110	10436	ПЛАСТМАССОВАЯ ШАЙБА, 05-6-15-3	1
120	14464	винт LSKS М6Х16	1
130	3076	ВТУЛКА, 25/34	1
140	3068	КРЫШКА ВТУЛКИ	3
150	14682	ВИНТ,КФСС ST4,8Х13	3
160	3134	НОЖ	3
170	3233	ГЛУХАЯ ГАЙКА, М5	9
180	14326	ВИНТ,МСS М4Х16	1
190	14004	ГАЙКА, М6М М4 А2 70	1



A: LOCTITE NO.243

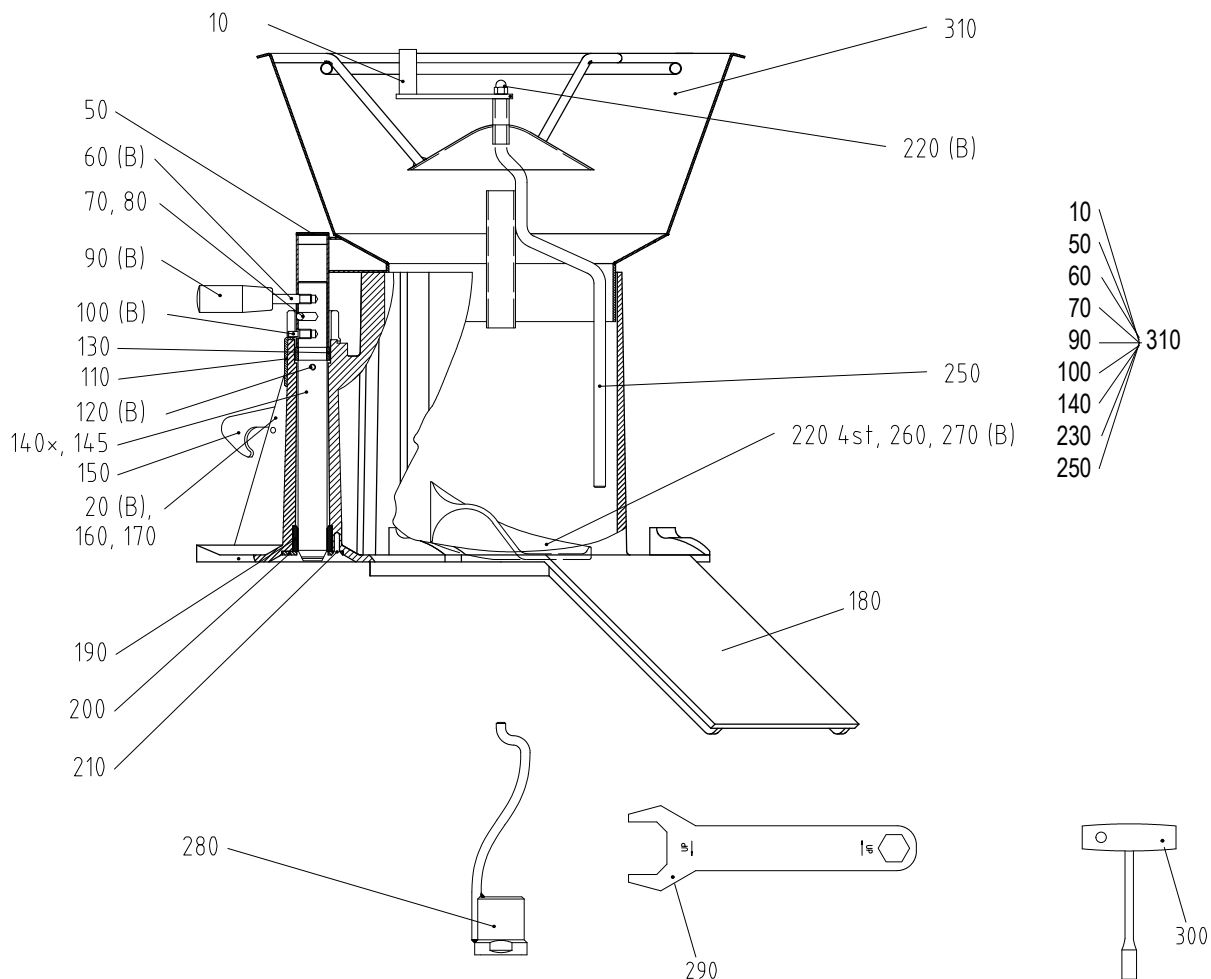
RG-400i/ RG-400 Устройство ручной подачи

чертеж номер	№ изделия	Описание	штук
10	10335	СТОПОРНОЕ КОЛЬЦО, SGA 10, НЕРЖ. СТАЛЬ	6
20	3298	ОСЬ, L=38	1
30	33431	РУЧКА ТОЛКАТЕЛЯ ERGO	1
40	3066	ТЯГА	1
50	3297	ОСЬ, L=51	1
60	37148	ОСНОВА В СБОРЕ	1
70	14149	ВИНТ, MFS M5X16	1
80	37244	ВТУЛКА	1
90	37160	СТЕРЖЕНЬ ПОДСТАВКИ, M99	1
100	3212	ШТИФТ ДЛЯ ПОДСТАВКИ, L=28	1
110	10452	ВСТАВКА, SFL 14	1
120	3074	ВТУЛКА ДЛЯ ОСНОВАНИЯ	2
130	37061	ПЛАСТИНА ТОЛКАТЕЛЯ, ВКЛЮЧАЯ ШТОК	1
140	3299	ОСЬ, L=34	1
150	3129	ФИКСАТОР ДИСКА СПИРАЛЕВИДНЫЙ, 3 ФАЗЫ, В СБОРЕ	1
160	3162	ГАЕЧНЫЙ КЛЮЧ СПИРАЛЕВИДНОГО ФИКСАТОРА ДИСКА	1
170	3257	Направляющая ручка	3



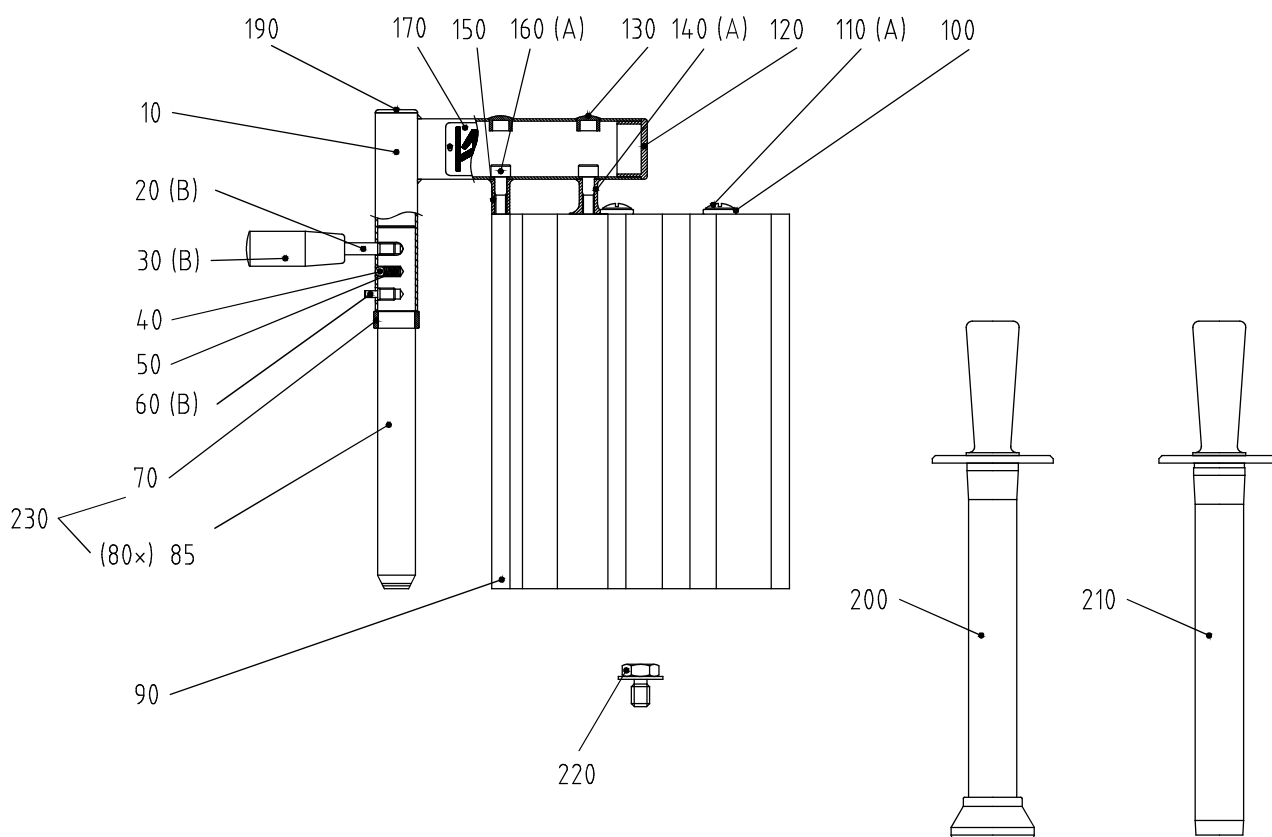
RG-400 БУНКЕР НЕПРЕРЫВНОЙ ПОДАЧИ

чертеж номер	№ изделия	Описание	штук
10	3311	РЫЧАГ МЕШАЛКИ	1
20	14464	винт LSKS M6X16	1
50	10345	Штекер GL 28 черный	1
60	3149	ВИНТ С ШИРОКОЙ ШЛЯПКОЙ	1
70	10454	ШАРИК, RB-6,35, НЕРЖ. СТАЛЬ	1
80	10453	ПРУЖИНА, 1X5X17	1
90	10343	РУЧКА, I280/65-M8	1
100	3131	ШТИФТ С ЗАЩЕЛКОЙ	1
110	3253	ГИЛЬЗА С ЗАЩЕЛКОЙ	1
120	14243	ВИНТ,МКФС М5Х10	2
130	3266	ВТУЛКА	1
140	3094	ШТОК	1
145	37226	СТЕРЖЕНЬ СО ВТУЛКОЙ	1
150	3234	ФИКСИРУЮЩАЯ МУФТА ДЛЯ ЦИЛИНДРА ПОДАЧИ	1
160	3281	ПЛАСТМАССОВАЯ ШАЙБА, 18-6-2	1
170	10436	ПЛАСТМАССОВАЯ ШАЙБА, 05-6-15-3	1
180	3039	Цилиндр устройства непрерывной подачи	1
190	3076	ВТУЛКА, 25/34	1
200	3068	КРЫШКА ВТУЛКИ	1
210	14682	ВИНТ,КФСС ST4,8X13	3
220	14026	Болты и гайки М6 МХМ	5
250	3246	СМЕСИТЕЛЬ ДЛЯ БУНКЕРА	1
260	3232	НАПРАВЛЯЮЩАЯ	2
270	14865	Шпилька винт SK6SS A4	4
280	3249	ФИКСАТОР ДИСКА В СБОРЕ	1
290	3162	ГАЕЧНЫЙ КЛЮЧ СПИРАЛЕВИДНОГО ФИКСАТОРА ДИСКА	1
300	10521	Торцевой ключ NV10	1
310	33328	ВОРОНКА БУНКЕРА, В СБОРЕ	1

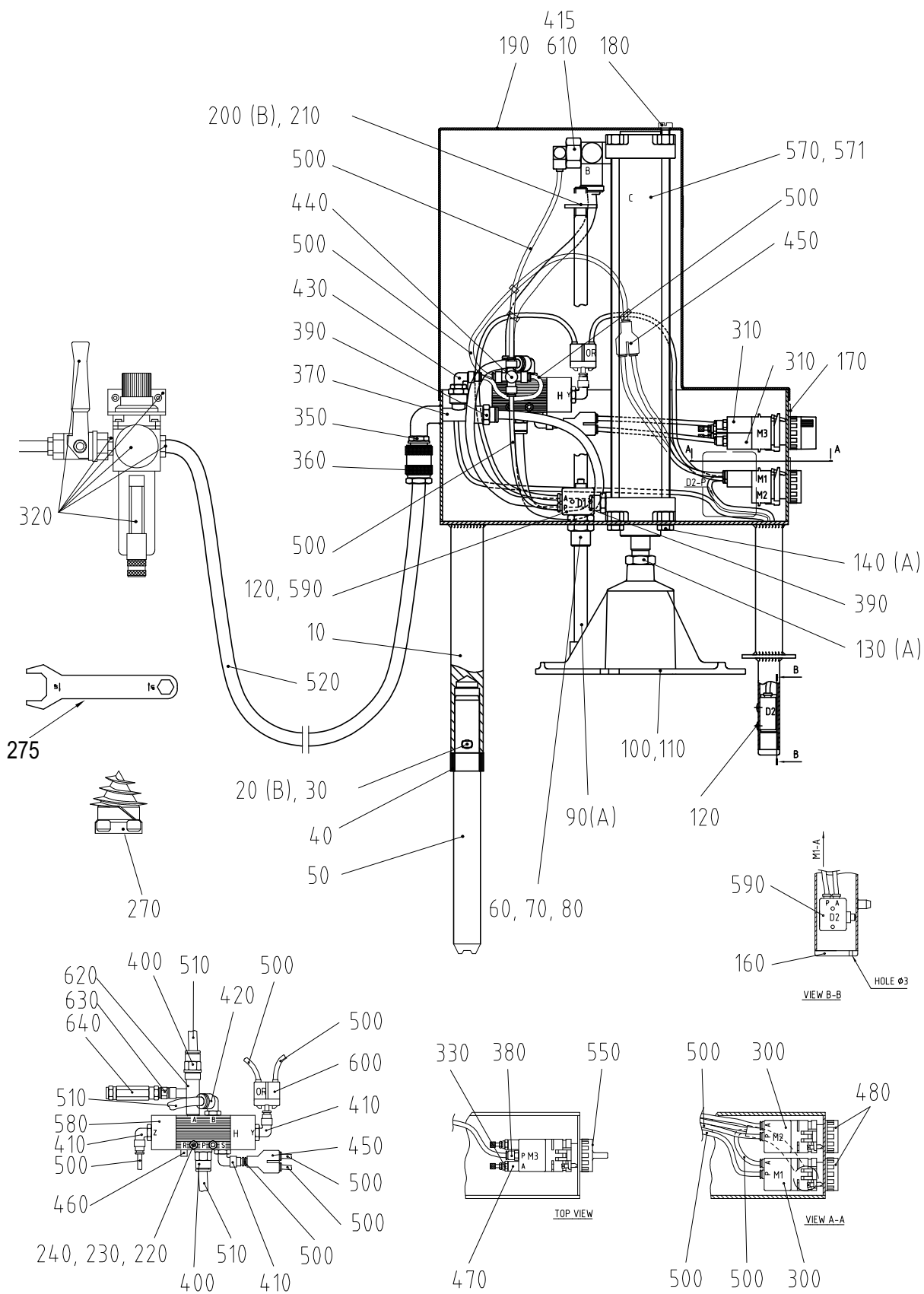


RG-400 УСТРОЙСТВО С 4-МЯ ТРУБАМИ ПОДАЧИ

чертеж номер	№ изделия	Описание	штук
10	3254	ПОДСТАВКА	1
20	3149	ВИНТ С ШИРОКОЙ ШЛЯПКОЙ	1
30	10343	РУЧКА, I280/65-M8	1
40	10454	ШАРИК, RB-6,35, НЕРЖ. СТАЛЬ	1
50	10453	ПРУЖИНА, 1X5X17	1
60	3131	ШТИФТ С ЗАЩЕЛКОЙ	1
70	3266	ВТУЛКА	1
80	3094	ШТОК	1
85	37163	ШТОК	1
90	3123	Вставка с 4-мя трубами подачи к RG-400	1
100	3251	Шайба	2
110	14484	Винт LSKS M8X16	2
120	10329	Штекер ИК 20/40/1, 5 с	1
130	10455	ВСТАВКА, ИКРТ 1715S	2
140	3256	Распорка 25	1
150	3255	Распорка 16	1
160	14395	Винт MC6S M8X40	2
170	3279	СИМВОЛ ПРЕДУПРЕЖДЕНИЯ	1
190	10345	Штекер GL 28 черный	1
200	3139	ПЕСТИК, ДИАМ. 55	1
210	3138	ПЕСТИК, ДИАМ. 31	1
220	3204	Стопорный болт TR12	1
230	33354	Стержень со втулкой M99	1



A: LOCTITE NO.242
B: LOCTITE NO.243



THREAD LOCKING COMPOUND: LOCTITE 577

A: LOCTITE NO.242
B: LOCTITE NO.243

RG-400/ RG-400i Устройство пневматической подачи

чертеж номер	№ изделия	Описание	штук
10	3098	ПОДСТАВКА	1
20	3212	ШТИФТ ДЛЯ ПОДСТАВКИ, L=28	1
30	14149	ВИНТ, MFS M5X16	1
40	37244	ВТУЛКА	1
50	37160	СТЕРЖЕНЬ ПОДСТАВКИ, M99	1
60	3106	ДЕРЖАТЕЛЬ ПОДШИПНИКА	1
70	10348	ВТУЛКА, PM12/14X15DX	2
80	3101	ГАЙКА, M18	1
90	3080	ТЯГА УПРАВЛЕНИЯ	1
100	37040	ПЛАСТИНА ТОЛКАТЕЛЯ	1
110	3257	Направляющая ручка	3
120	14224	ВИНТ, MKFS M4X12	4
130	3295	ГАЙКА, M16X1,5, НИЗКОПРОФИЛЬНАЯ	1
140	14542	ВИНТ, M6S M8X16H A2 70	4
160	10329	Штекер ИК 20/40/1, 5 с	1
170	10367	СИМВОЛ «1-2-3»	1
180	14374	ВИНТ, MCS M8X20 A2 70	1
190	3099	КРЫШКА	1
200	14012	ГАЙКА, M6M M12	1
210	3105	УПОРНАЯ ШАЙБА	1
220	14230	ВИНТ, MKFS M4X30	2
230	14004	ГАЙКА, M6M M4 A2 70	3
240	14084	СТОПОРНАЯ ШАЙБА, FBV 4.1 A2	2
270	3129	ФИКСАТОР ДИСКА СПИРАЛЕВИДНЫЙ, 3 ФАЗЫ, В СБОРЕ	1
275	3162	ГАЕЧНЫЙ КЛЮЧ СПИРАЛЕВИДНОГО ФИКСАТОРА ДИСКА	1
300	10109	КЛАПАН, 234-000	2
310	10354	КЛАПАН, 245 000	2
320	10392	РЕГУЛЯТОР В СБОРЕ	1
330	10356	ПЕРЕХОДНИК КЛАПАНА, MCO-702-M5	2
350	10112	ПЕРЕХОДНИК, 5180 1/4	1
360	10357	БЫСТРОСОЕДИНЯЕМАЯ МУФТА, 5084-10/8	1
370	10120	ТРОЙНИК, 2070-1/4	1
380	10358	СОЕДИНИТЕЛЬНЫЙ УЗЕЛ, 6512-4-M5	2
390	10095	СОЕДИНИТЕЛЬНЫЙ УЗЕЛ, 6510-8-1/4	2
400	10359	СОЕДИНИТЕЛЬНЫЙ УЗЕЛ, 6510-8-1/8	2
410	10117	СОЕДИНИТЕЛЬНЫЙ УГОЛЬНИК, 6520-4-1/8	3
415	10097	СОЕДИНИТЕЛЬНЫЙ УГОЛЬНИК, 6520-4-1/8	1
420	10360	СОЕДИНИТЕЛЬНЫЙ УГОЛЬНИК, 6520-8-1/8	1
430	10361	СОЕДИНИТЕЛЬНЫЙ УГОЛЬНИК, 6520-4-1/4	1
440	10119	РАЗВЯЗКА, 6600-4	1
450	10362	МУФТА, Y 6560-4	2
460	10363	ШУМОПОГЛОТИТЕЛЬ, 2991-1/8	1
470	10364	ШУМОПОГЛОТИТЕЛЬ, 2905-M5	2
480	10492	КНОПКА, 200-895, СТАРТ/ОСТАНОВКА	2
500	10234	НЕЙЛОНОВАЯ ТРУБКА, PA12 4-2,7	1
510	10235	НЕЙЛОНОВАЯ ТРУБКА, PUR-8/5,7 СИНЯЯ	1
520	10368	ШЛАНГ, PV10/8, СИНИЙ	1
550	10493	РЕГУЛИРУЮЩАЯ РУЧКА, РЕГУЛИРОВКА СКОРОСТИ, 200-870	1
570	10490	ЦИЛИНДР, 41S-2R-050-0250-V, В СБОРЕ	1
571	33311	КОМПЛЕКТ УПЛОТНЕНИЙ ЦИЛИНДРА, 41S	1
580	10352	КЛАПАН, 358-033-1/8	1
590	10108	КЛАПАН, 234-945	2
600	10353	КЛАПАН, OR 81540 001	1
610	10240	КЛАПАН, 7880-08-13	1
620	10546	Соединительный узел формы T	1
630	10547	Редуктор давления	1
640	10548	Манометр	1