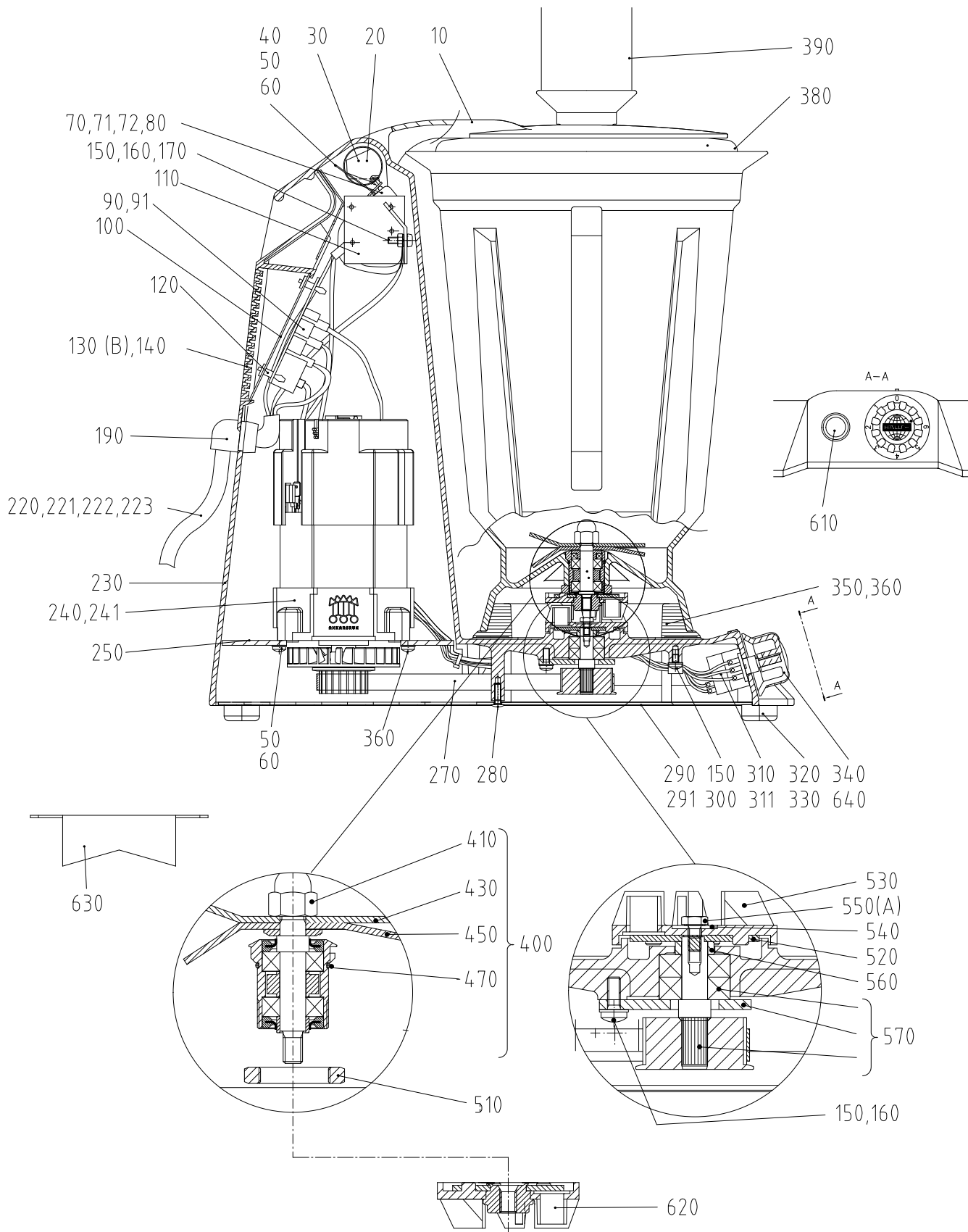


**SB-4L-2**

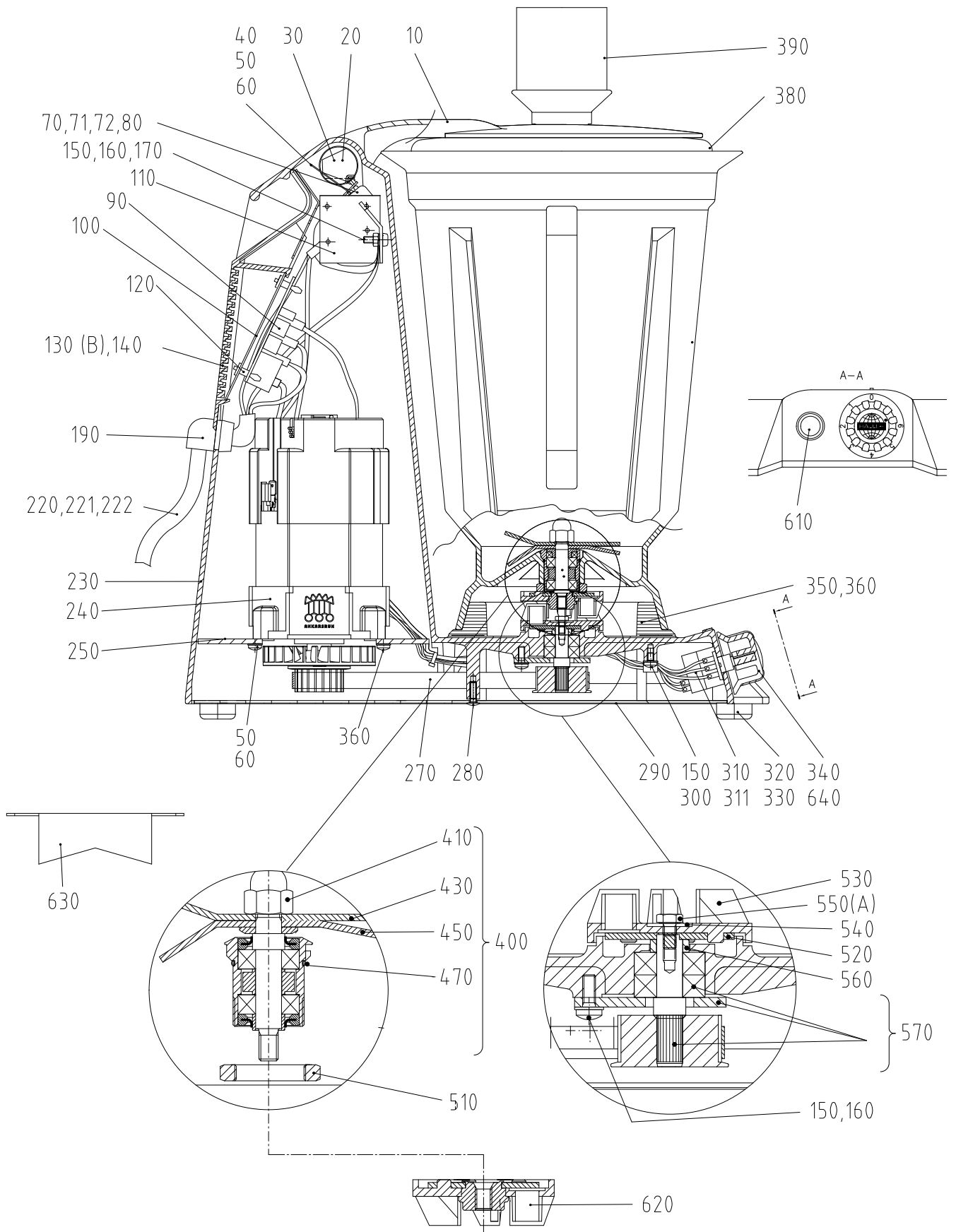
чертеж номер	№ изделия	Описание	штук
10	23142	ОПОРА ДЛЯ КРЫШКИ	1
20	23171	ВСТАВКА ДЛЯ КУЛАЧКОВОГО ВАЛА	1
30	23157	КУЛАЧКОВЫЙ ВАЛ	1
40	23166	ПРУЖИННАЯ ПЛАСТИНА	1



A: LOCTITE NO. 242  
 B: SILICONE RTV 108

## SB-4L-2

чертеж номер	№ изделия	Описание	штук
50	14339	ВИНТ, MRX-H M5X12 A2 70	6
60	14085	СТОПОРНАЯ ШАЙБА, FBV 5,1 A2	6
70	15565	Микровыключатель XGT42C-86-S20Z1	1
71	23227	ИЗОЛЯЦИЯ ДЛЯ ПЕРЕКЛЮЧАТЕЛЯ	1
72	14613	ВИНТ, RTK ST2.9X16 A2 70	2
80	14062	ШАЙБА, BRV 5,3X15X1,2	2
90	24346	Электронная плата SB-4 230 1 50	1
91	23180	Электронная плата 120V,SB-4	1
100	23314	ЗАЩИТНАЯ ПАНЕЛЬ, AM	1
110	23313	КРОНШТЕЙН, МИКРОВЫКЛЮЧАТЕЛЬ, 120-240 В	1
120	15527	КРОНШТЕЙН ДЛЯ ПЛАТЫ ЭЛЕКТРОНИКИ, AVC BS-9A	4
130	23145	ВЕНТИЛЯЦИОННАЯ РЕШЕТКА	1
140	14223	ВИНТ, МКFS M4X 10 A2 70	2
150	14851	ВИНТ, MRT-ТТ M4X10 A2 DIN 7500	5
160	14084	СТОПОРНАЯ ШАЙБА, FBV 4.1 A2	4
170	14004	ГАЙКА, М6М M4 A2 70	1
190	15555	ФИКСАТОР КАБЕЛЯ, 1397 SR-17-2	1
220	15151	Шнур питания СВ 1Ф для SB-4	1
221	23238	КАБЕЛЬ ПИТАНИЯ 240V AUS	1
222	23239	КАБЕЛЬ ПИТАНИЯ 240V UK	1
223	23237	КАБЕЛЬ ПИТАНИЯ 100-120V	1
230	23158	КОРПУС МАШИНЫ	1
240	15727	ДВИГАТЕЛЬ, 220-240 1 50/60	1
241	23327	ДВИГАТЕЛЬ, 110-120V 50/60	1
250	23315	ПЛАСТИНА ДВИГАТЕЛЯ	1
270	15726	РЕМЕНЬ, MEGARUBBER PV J 406	1
280	14424	ВИНТ, LSKS M4X12 A2 70	1
290	23312	ЗАЩИТНАЯ ПАНЕЛЬ	1
291	23325	ШУМОПОГЛОТИТЕЛЬ, 8 мм	1
300	15357	ЗАЖИМ КАБЕЛЯ	2
310	23197	ПОТЕНЦИОМЕТР	1
311	23184	ИЗОЛЯЦИЯ ДЛЯ ПОТЕНЦИОМЕТРА	1
320	10507	НОЖКА, РЕЗИНОВАЯ, BVO 22H10	4
330	40786	ВИНТ, ДЛЯ РЕЗИНОВОЙ НОЖКИ	4
340	23148	РУЧКА, ИНДИКАТОР	1
350	23144	ОПОРА ДЛЯ КУВШИНА	4
360	14753	ВИНТ, RT-PTF 5.0X20FZ	4
380	23141	КРЫШКА	1
390	23167	ДОЗИРУЮЩИЙ ЗАГРУЗЧИК	1
400	23308	РЕЖУЩИЙ БЛОК В СБОРЕ	1
410	14028	ГАЙКА, МНМ M8	1
430	23268	ВЕРХНИЙ НОЖ, MO03	1
450	23269	НИЖНИЙ НОЖ, MO03	1
470	10539	УПЛОТНИТЕЛЬНОЕ КОЛЬЦО, 21.1X1.6	1
510	23231	ГАЙКА, M22X1	1
520	23161	ШАЙБА ДЛЯ СОЕДИНИТЕЛЬНОЙ ВТУЛКИ	1
530	23173	СОЕДИНИТЕЛЬНАЯ ВТУЛКА, МАШИНА	1
540	14078	ШАЙБА	1
550	14501	ВИНТ, M6S M4X8 A2 70	1
560	23150	РАСПОРНОЕ КОЛЬЦО, L=4	1
570	23326	ВАЛ НОЖА В СБОРЕ	1
610	23322	КНОПКА ФУНКЦИИ ПУЛЬСАЦИИ В СБОРЕ	1
620	23253	СОЕДИНИТЕЛЬНАЯ ВТУЛКА В СБОРЕ M6, КУВШИН	1
630	23248	ЗАЩИТА НОЖА	1
640	24138	ПЛАСТИНЧАТАЯ ПРУЖИНА ДЛЯ РУЧКИ	1



A: LOCTITE NO. 242  
 B: SILICONE RTV 108

## SB-4L-1

чертеж номер	№ изделия	Описание	штук
10	23142	ОПОРА ДЛЯ КРЫШКИ	1
20	23171	ВСТАВКА ДЛЯ КУЛАЧКОВОГО ВАЛА	1
30	23157	КУЛАЧКОВЫЙ ВАЛ	1
40	23166	ПРУЖИННАЯ ПЛАСТИНА	1
50	14339	ВИНТ, MRX-H M5X12 A2 70	6
60	14085	СТОПОРНАЯ ШАЙБА, FBB 5,1 A2	6
70	15565	Микровыключатель XGT42C-86-S20Z1	1
71	23227	ИЗОЛЯЦИЯ ДЛЯ ПЕРЕКЛЮЧАТЕЛЯ	1
72	14613	ВИНТ, RTK ST2.9X16 A2 70	2
80	14062	ШАЙБА, BRB 5,3X15X1,2	2
90	24346	Электронная плата SB-4 230 1 50	1
100	23314	ЗАЩИТНАЯ ПАНЕЛЬ, АМ	1
110	23313	КРОНШТЕЙН, МИКРОВЫКЛЮЧАТЕЛЬ, 120-240 В	1
120	15527	КРОНШТЕЙН ДЛЯ ПЛАТЫ ЭЛЕКТРОНИКИ, AVC BS-9A	4
130	23145	ВЕНТИЛЯЦИОННАЯ РЕШЕТКА	1
140	14223	ВИНТ, МКFS M4X 10 A2 70	2
150	14851	ВИНТ, MRT-TT M4X10 A2 DIN 7500	5
160	14084	СТОПОРНАЯ ШАЙБА, FBB 4.1 A2	4
170	14004	ГАЙКА, M6M M4 A2 70	1
190	15555	ФИКСАТОР КАБЕЛЯ, 1397 SR-17-2	1
220	15151	Шнур питания СВ 1Ф для SB-4	1
221	23238	КАБЕЛЬ ПИТАНИЯ 240V AUS	1
222	23239	КАБЕЛЬ ПИТАНИЯ 240V UK	1
230	23158	КОРПУС МАШИНЫ	1
240	15709	Двигатель 220-240 1 50/60	1
250	23315	ПЛАСТИНА ДВИГАТЕЛЯ	1
270	10551	Зубчатый ремень 5MR 0400 12	1
280	14424	ВИНТ, LSKS M4X12 A2 70	1
290	23312	ЗАЩИТНАЯ ПАНЕЛЬ	1
300	15357	ЗАЖИМ КАБЕЛЯ	2
310	23197	ПОТЕНЦИОМЕТР	1
311	23184	ИЗОЛЯЦИЯ ДЛЯ ПОТЕНЦИОМЕТРА	1
320	10507	НОЖКА, РЕЗИНОВАЯ, BVO 22H10	4
330	40786	ВИНТ, ДЛЯ РЕЗИНОВОЙ НОЖКИ	4
340	23148	РУЧКА, ИНДИКАТОР	1
350	23144	ОПОРА ДЛЯ КУВШИНА	4
360	14753	ВИНТ, RT-PTF 5.0X20FZ	4
380	23141	КРЫШКА	1
390	23167	ДОЗИРУЮЩИЙ ЗАГРУЗЧИК	1
400	23308	РЕЖУЩИЙ БЛОК В СБОРЕ	1
410	14028	ГАЙКА, МНМ M8	1
430	23268	ВЕРХНИЙ НОЖ, MO03	1
450	23269	НИЖНИЙ НОЖ, MO03	1
470	10539	УПЛОТНИТЕЛЬНОЕ КОЛЬЦО, 21.1X1.6	1
510	23231	ГАЙКА, M22X1	1
520	23161	ШАЙБА ДЛЯ СОЕДИНИТЕЛЬНОЙ ВТУЛКИ	1
530	23173	СОЕДИНИТЕЛЬНАЯ ВТУЛКА, МАШИНА	1
540	14078	ШАЙБА	1
550	14501	ВИНТ, M6S M4X8 A2 70	1
560	23150	РАСПОРНОЕ КОЛЬЦО, L=4	1
570	23138	ВАЛ В СБОРЕ	1
610	23322	КНОПКА ФУНКЦИИ ПУЛЬСАЦИИ В СБОРЕ	1
620	23253	СОЕДИНИТЕЛЬНАЯ ВТУЛКА В СБОРЕ M6, КУВШИН	1
630	23248	ЗАЩИТА НОЖА	1
640	24138	ПЛАСТИНЧАТАЯ ПРУЖИНА ДЛЯ РУЧКИ	1