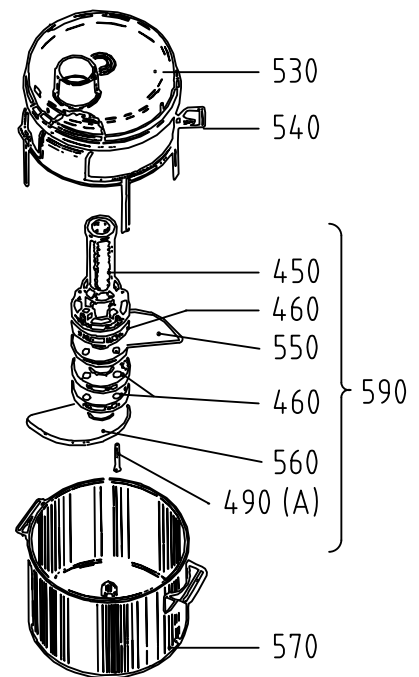


4 L BOWL FOR VCM-41/42
4 L KÄRL FÖR VCM-41/42



A: LOCTITE NO.243
B: SILICONE RTV 108 ALL THE WAY AROUND HOUSING

VCM-41

чертеж номер	№ изделия	Описание	штук
10	22034	ЗАЩИТНАЯ РУЧКА	1
20	22068	ГЕРКОН, НМ-17	1
30	22486	ВТУЛКА, ЗАЩИТНАЯ РУЧКА, ВЕРХНЯЯ	1
35	22064	ВТУЛКА, ЗАЩИТНАЯ РУЧКА	1
40	22091	ПОВОРОТНАЯ РУКОЯТКА ДЛЯ ФУНКЦИИ ПУЛЬСАЦИИ, «0-I»	1
50	10384	УПЛОТНИТЕЛЬНАЯ ШАЙБА, V-10A	1
60	14131	ВИНТ, MFX-H M4X16	2
70	15769	Защитный микровыключатель	1
80	22085	ЖГУТ, AWG, В СБОРЕ	1
90	15468	МНОГОПОЗИЦИОННЫЙ ПЕРЕКЛЮЧАТЕЛЬ, CA20, США	1
100	15815	КОНТАКТОР 110В 50/60Гц	1
102	15810	КОНТАКТОР 11BG0610A230	2
110	15110	РС-ЦЕПОЧКА, В3-220 220 В	1
110	15111	РС-ЦЕПОЧКА, 110 В	1
120	14332	ВИНТ, МЕТ., М4 X 0.7 X 10 ММ	5
130	22062	ПРУЖИНА, ПОДЖИМНАЯ	1
140	22493	ШТИФТ	1
150	14771	ВИНТ, RXK-H ST 4,2X9,5 FZB	1
160	22071	УСТРОЙСТВО ТОРМОЖЕНИЯ, L=165	1
170	22063	ГИЛЬЗА	1
180	14336	ВИНТ, MRT-H M4X25 A2 70	2
190	14754	ВИНТ, RX-TP 6-19X20 FZB	1
200	22046	РУЧКА КУЛАЧКА	1
210	10451	УПЛОТНИТЕЛЬНАЯ ШАЙБА, 20X30X5 TRA200200	1
215	10450	УПЛОТНИТЕЛЬНАЯ ШАЙБА, BAUD2SL 25X35X7	1
216	10262	КОЛЬЦЕВОЕ УПЛОТНЕНИЕ, V-18S	1
220	22216	ВЕРХНЯЯ КРЫШКА	1
230	22043	АМОРТИЗАТОР	3
240	14084	СТОПОРНАЯ ШАЙБА, FBV 4.1 A2	3
250	15636	ФИКСАТОР КАБЕЛЯ, PR 15,2 МЕТАЛ.	1
260	15147	Шнур питания СВ 1Ф для RG-100/200/250/350/VCB-61/VCM-41	1
260	15208	КАБЕЛЬ ПИТАНИЯ, SJT3X14, AWG, ДЛЯ США	1
270	15384	ПРЕДОХРАНИТЕЛЬ, T100MA	1
280	15385	ПАТРОН ПРЕДОХРАНИТЕЛЯ	1
290	10373	НАГРУЗОЧНАЯ ПРОКЛАДКА, 46X38X0,4	1
300	10420	ШАРИКОПОДШИПНИК 6005-2RS1	1
311	15740	Статор VCM-41 110-120 1 60	1
311	15741	Статор VCM41 220-240 1 50/60	1
312	15730	Ротор VCM/FP41 550 Вт	1
320	10421	ШАРИКОПОДШИПНИК 6003-2RS	1
330	22220	Экран двигателя	1
340	22457	ТЯГОВАЯ ПРУЖИНА	1
350	14085	СТОПОРНАЯ ШАЙБА, FBV 5,1 A2	8
360	22055	ВИНТ, ДВИГАТЕЛЬ, M5X156	4
370	22040	КОРПУС МАШИНЫ В СБОРЕ	1
380	22042	ЗАЩИТНАЯ ПАНЕЛЬ	1
390	22054	ВИНТ, КОРПУС, M5X175	4
400	14004	ГАЙКА, М6М М4 А2 70	4
410	10494	РЕЗИНОВАЯ НОЖКА, F-107 В	4
420	14424	ВИНТ, LSKS M4X12 A2 70	4
450	22060	РУЧКА НОЖА	1
460	22067	РАСПОРКА, НОЖ	3
490	14154	ВИНТ, MFS M5X35	4
530	22426	КРЫШКА ДЛЯ ЧАШИ, PSU-4L	1
540	22427	СКРЕБОК ДЛЯ ЧАШИ, PSU 4L	1
550	22391	ВЕРХНИЙ НОЖ, ЗУБЧАТЫЙ, -4 Л	1

VCM-41

чертеж номер	№ изделия	Описание	штук
560	22392	НИЖНИЙ НОЖ, ЗУБЧАТЫЙ	1
570	22053	ЧАША, 4 Л	1
590	22390	СТАНДАРТНЫЙ НОЖ ДЛЯ ЧАШИ НА 4 Л	1
611	15282	Пусковое реле, 2000 В	1
611	15283	ПУСКОВОЕ РЕЛЕ, 100 В	1
620	15280	КОНДЕНСАТОР 60 МФ, 260 В	1
620	15285	КОНДЕНСАТОР 240 МФ, 120 В	1
621	15281	КОНДЕНСАТОР 20 МФ, 400 В	1
621	15284	КОНДЕНСАТОР 20 МФ, 400 В	1
710	22691	РЕЛЕ ВРЕМЕНИ В СБОРЕ	1

VCM-42

чертеж номер	№ изделия	Описание	штук
10	22034	ЗАЩИТНАЯ РУЧКА	1
20	22068	ГЕРКОН, НМ-17	1
30	22486	ВТУЛКА, ЗАЩИТНАЯ РУЧКА, ВЕРХНЯЯ	1
35	22064	ВТУЛКА, ЗАЩИТНАЯ РУЧКА	1
40	22092	ДВУХПОЗИЦИОННАЯ РУЧКА ДЛЯ ФУНКЦИИ ПУЛЬСАЦИИ «0-I-II»	1
50	10384	УПЛОТНИТЕЛЬНАЯ ШАЙБА, V-10A	1
60	14131	ВИНТ, МФХ-Н М4Х16	2
70	15769	Защитный микровыключатель	1
80	22187	ЖГУТ, AWG, 3 ФАЗЫ	1
90	15467	Переключатель CA10, US	1
102	15818	КОНТАКТОР 11BG0610A400	2
102	15810	КОНТАКТОР 11BG0610A230	2
110	15110	РС-ЦЕПОЧКА, В3-220 220 В	1
120	14332	ВИНТ, МЕТ., М4 X 0.7 X 10 ММ	5
130	22062	ПРУЖИНА, ПОДЖИМНАЯ	1
140	22493	ШТИФТ	1
150	14771	ВИНТ, РХК-Н ST 4,2X9,5 FZB	1
160	22071	УСТРОЙСТВО ТОРМОЖЕНИЯ, L=165	1
170	22063	ГИЛЬЗА	1
180	14336	ВИНТ, MRT-Н М4Х25 А2 70	2
190	14754	ВИНТ, РХ-ТР 6-19Х20 FZB	1
200	22046	РУЧКА КУЛАЧКА	1
210	10451	УПЛОТНИТЕЛЬНАЯ ШАЙБА, 20X30X5 TRA200200	1
215	10450	УПЛОТНИТЕЛЬНАЯ ШАЙБА, BAUD2SL 25X35X7	1
216	10262	КОЛЬЦЕВОЕ УПЛОТНЕНИЕ, V-18S	1
220	22216	ВЕРХНЯЯ КРЫШКА	1
230	22043	АМОРТИЗАТОР	3
240	14084	СТОПОРНАЯ ШАЙБА, FBV 4.1 A2	3
250	15623	ФИКСАТОР КАБЕЛЯ, PR 18,5, МЕТ., ДИАМ. 12	1
260	15173	КАБЕЛЬ ПИТАНИЯ 3 РНА	1
270	15384	ПРЕДОХРАНИТЕЛЬ, Т100МА	1
280	15385	ПАТРОН ПРЕДОХРАНИТЕЛЯ	1
290	10373	НАГРУЗОЧНАЯ ПРОКЛАДКА, 46X38X0,4	1
300	10420	ШАРИКОПОДШИПНИК 6005-2RS1	1
311	15747	Статор VCM-42 380-415 3 50/60	1
312	15735	Ротор VCM-42 3-фазный	1
320	10421	ШАРИКОПОДШИПНИК 6003-2RS	1
330	22220	Экран двигателя	1
340	22457	ТЯГОВАЯ ПРУЖИНА	1

VCM-42

чертеж номер	№ изделия	Описание	штук
350	14085	СТОПОРНАЯ ШАЙБА, FВВ 5,1 А2	8
360	22055	ВИНТ, ДВИГАТЕЛЬ, М5Х156	4
370	22040	КОРПУС МАШИНЫ В СБОРЕ	1
380	22042	ЗАЩИТНАЯ ПАНЕЛЬ	1
390	22054	ВИНТ, КОРПУС, М5Х175	4
400	14004	ГАЙКА, М6М М4 А2 70	4
410	10494	РЕЗИНОВАЯ НОЖКА, F-107 В	4
420	14424	ВИНТ, LSKS М4Х12 А2 70	4
450	22060	РУЧКА НОЖА	1
460	22067	РАСПОРКА, НОЖ	3
490	14154	ВИНТ, MFS М5Х35	4
530	22426	КРЫШКА ДЛЯ ЧАШИ, PSU-4L	1
540	22427	СКРЕБОК ДЛЯ ЧАШИ, PSU 4L	1
550	22391	ВЕРХНИЙ НОЖ, ЗУБЧАТЫЙ, -4 Л	1
560	22392	НИЖНИЙ НОЖ, ЗУБЧАТЫЙ	1
570	22053	ЧАША, 4 Л	1
590	22390	СТАНДАРТНЫЙ НОЖ ДЛЯ ЧАШИ НА 4 Л	1
710	22692	РЕЛЕ ВРЕМЕНИ В СБОРЕ	1