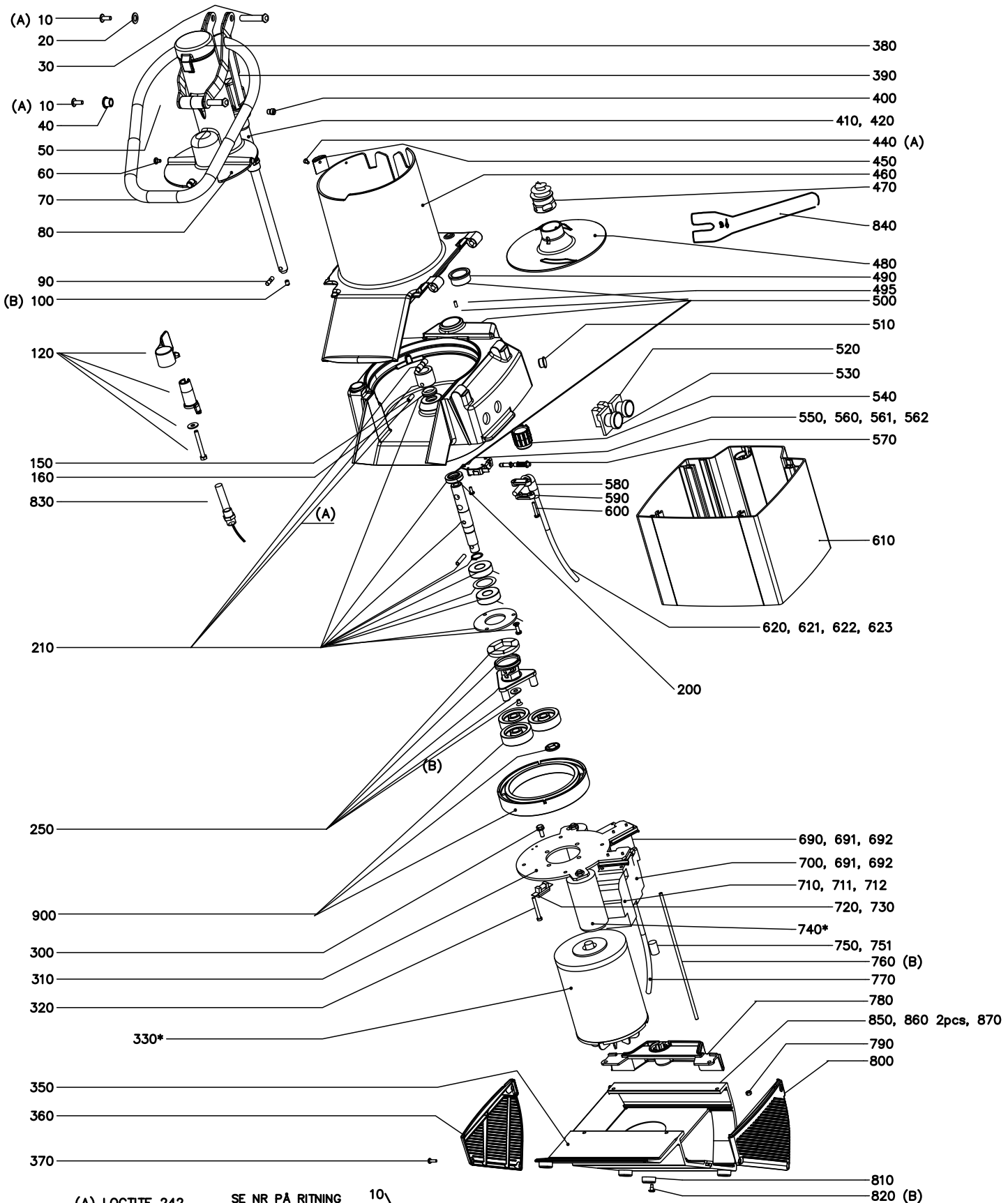


RG-250 diwash



(A) LOCTITE 242

SE NR PÅ RITNING

(B) LOCTITE 243

- 10
 - 20
 - 30
 - 40
 - 50
 - 60
 - 70
 - 80
 - 90
 - 100
 - 390
 - 400
 - 410
 - 420
- 920

RG-250 diwash

Nr. enl. ritning	Art.nr.	Beskrivning	Antal
10	25190	Skruv, länk	2
20	10642	Bricka, plast 18/10,5X1,5	2
30	25162	Axel L=45	1
40	25181	Bussning 10/14X20X10X2	2
50	25189	Axel L=56	1
60	33305	Glidkuts dia. 10X3,75	3
70	25155	Arm	1
80	25265	Matarkolv ink. axel diwash	1
90	25159	Sprint, 6mm	1
100	14833	Skruv stopp SK6SS M6X8 A2 70	1
120	25267	Låsvred kompl. RG-250 diwash	1
150	3152	Medbringarpinne, utmatarskiva	2
160	10262	V-ring typ s 18mm	1
200	10259	Tätningring 18X30X7 NBR typ a	1
210	1402	Knivaxel komp RG-200/250.	1
250	1403	Broms kompl. RG-100/200/250.	1
300	14521	Skruv M6S M6X12H A2 70	4
310	25149	Motorplåt	1
320	14353	Skruv MRT M5X40 A2 ISO 14583	4
330	*	Motor	1
350	25140	Fotplatta kompl.	1
360	25146	Galler, vänster	1
370	14662	Skruv KFSS ST3.5X13 A2 70	6
380	25180	Stöt	1
390	25160	Länk	1
400	25191	Skruv, axelfäste	2
410	25161	Länkarmsfäste	1
420	25182	Bussning 18-15,3	2
440	14223	Skruv MKFS M4X10 A2 70	1
450	25177	Stöd, kolv	1
460	25246	Matarinsats kompl. diwash	1
470	1172	Borrhylsa kompl.	1
480	25153	Utmatarskiva	1
500	25268	Knivhusenhet diwash	1
510	10455	Täckpropp IKPT 1715S	1
520	15657	Tryckknapp o, kompl.	1
530	15440	Tryckknapp 1 komplett	1
540	25158	Styrbussning	1
550	25145	Mikrobrytarenhet	1
560	14851	Skruv MRT M4X10 A2	2
561	15565	Mikrobrytare XGT2C-86-S20Z1	1
562	23227	Isolerskiva för mikrobrytare	1
570	25163	Tryckstång kompl. reservd.	1
580	15648	Böjskydd 134-002, dia.12/8	1
590	10589	Dragavl.klämma 55-016-89	2
600	14336	Skruv MRT-H M4X25 A2 70	2
610	25137	Maskinhus kompl	1
620	15208	Sladdställ SJT3X14 AWG (UL)	1
621	15147	Sladdställ 1 fas CB RG-100/200/250/350/61/41	1
622	15377	Sladdställ BS/2.5MS UK	1
623	15142	Sladdställ 3 fas CB VCB-62	1
690	15813	Minikontaktor 11BG0910A110	1
691	15810	Kontaktor 11BG0610A230	4
692	15818	Minikontaktor 11BG0610A400	2
700	15815	Kontaktor BF1210A110	1
710	15811	Termo mini RF120160	1

* Kontakta HÄLLDE för mer information och beställning (Ange serienummer).

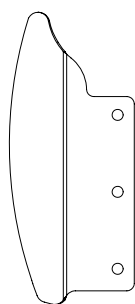
RG-250 diwash

Nr. enl. ritning	Art.nr.	Beskrivning	Antal
711	15816	Termoutlösare RF120630	1
712	15666	Termoutlösare MT-32k 7-10 amp	1
720	15385	Säkringshållare	1
730	15384	Säkring T100MA	1
740	*	Kondensator	1
750	15111	RC-krets 110v	1
751	15110	RC-krets 230v	1
760	25136	Dragstångssats	1
770	25135	Kabelsats	1
780	25148	Handtag	1
790	14046	Mutter, lås LM M5 A2	4
800	25147	Galler, höger	1
810	10507	Fot, gummi BVO 22H10	4
820	40786	Skruv för gummifot	4
830	15354	Magnetbr. HM-PR15.2-AWG-AX-200	1
840	1184	Nyckel för borrhylsa	1
850	10497	Bussning plast 05-6-10-7.5	1
860	10498	Bricka plast 32-6	2
870	14465	Skruv LSKS M6X20 A2 70	1
900	1098	Kuggjulssats (acetal)	1
920	25103	Matarkolv kompl.	1

* Kontakta HÄLLDE för mer information och beställning (Ange serienummer).

RESERVDelar SKÄRVERKTYG TILL RG-100, RG-200, RG-250 diwash, RG-250 OCH RG-7

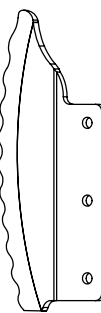
Skärverktyg	Nr. enl. ritning	Art.nr.	Beskrivning
Skivare	10	63303	Kniv, Skivare 0,5-1 mm
	20	63324	Kniv, Skivare 1,5-10 mm
Räffelskivare	30	63301	Kniv, Räffelskivare
Strimlare	40	63357	Kit Strimlare 3x3 mm
		63332	Kit Strimlare 4x4 mm
		63333	Kit Strimlare 6x6 mm
		63334	Kit Strimlare 8x8 mm
		63330	Kit Strimlare 10x10 mm
		63331	Kit Strimlare 2x2 mm
		63354	Kit Strimlare 2x6 mm
Råkostrivare	50	87101	Kit plåt till 1,5 mm
		87102	Kit plåt till 2 mm
		87103	Kit plåt till 3 mm
		87104	Kit plåt till 4,5 mm
		87105	Kit plåt till 6 mm
		87106	Kit plåt till 8 mm
		87107	Kit plåt till 10 mm
Finrivare	60	87108	Kit plåt, Finrivare
	70	87109	Kit plåt, Finrivare Extra Fin
	80	87110	Kit plåt, Hårdostrivare



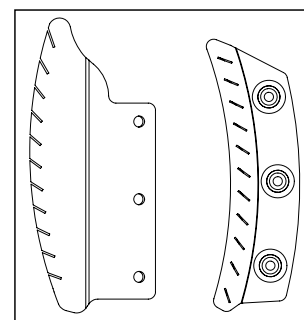
10



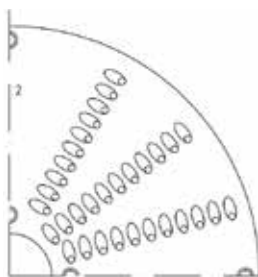
20



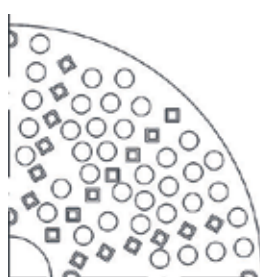
30



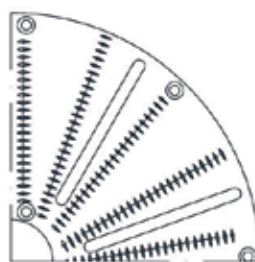
40



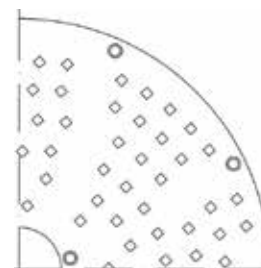
50



60



70



80

RESERVDELAR SKÄRVERKTYG TILL RG-100, RG-200, RG-250 diwash, RG-250 OCH RG-7

Skärverktyg	Nr. enl. ritning	Art.nr.	Beskrivning
Standardskivare	90	87111	Kit kniv, Standardskivare
Finsnittskivare	100	87112	Kit kniv, Finsnittskivare
Räffelskivare	110	87113	Kit kniv, Räffelskivare
Soft Slicer	120	87114	Kit kniv, Soft Slicer
Strimlare	90	87111	Kit kniv, Standardskivare
	130	87116	Kit Horisontalkniv 4,5x4,5 mm
		87117	Kit Horisontalkniv 6x6 mm
		87118	Kit Horisontalkniv 8x8 mm
		87119	Kit Horisontalkniv 10x10 mm
	140	87120	Kit knivbalk, 2x2 mm
		87121	Kit knivbalk, 2x2 mm CC
		87122	Kit knivbalk, 2,5x2,5 mm
	150	87123	Kit knivbalk, 4,5x4,5 mm
		87124	Kit knivbalk, 4,5x4,5 mm CC
87125		Kit knivbalk, 6x6 mm	
87126		Kit knivbalk, 8x8 mm	
87127		Kit knivbalk, 10x10 mm	
Pommes Frites Galler till RG-7, RG-250 diwash och RG-250	160	3797	Knivsats kompl. Pommes Frites Galler
Tärningsgaller till RG-7, RG-200, RG-250 diwash och RG-250	170	82357	Knivsats komplett 10 mm
		82358	Knivsats komplett 12 mm
		82361	Knivsats komplett 25 mm
Tärningsgaller till RG-200, RG-250 diwash och RG-250	180	82346	Centrumring di. 34 al.

