
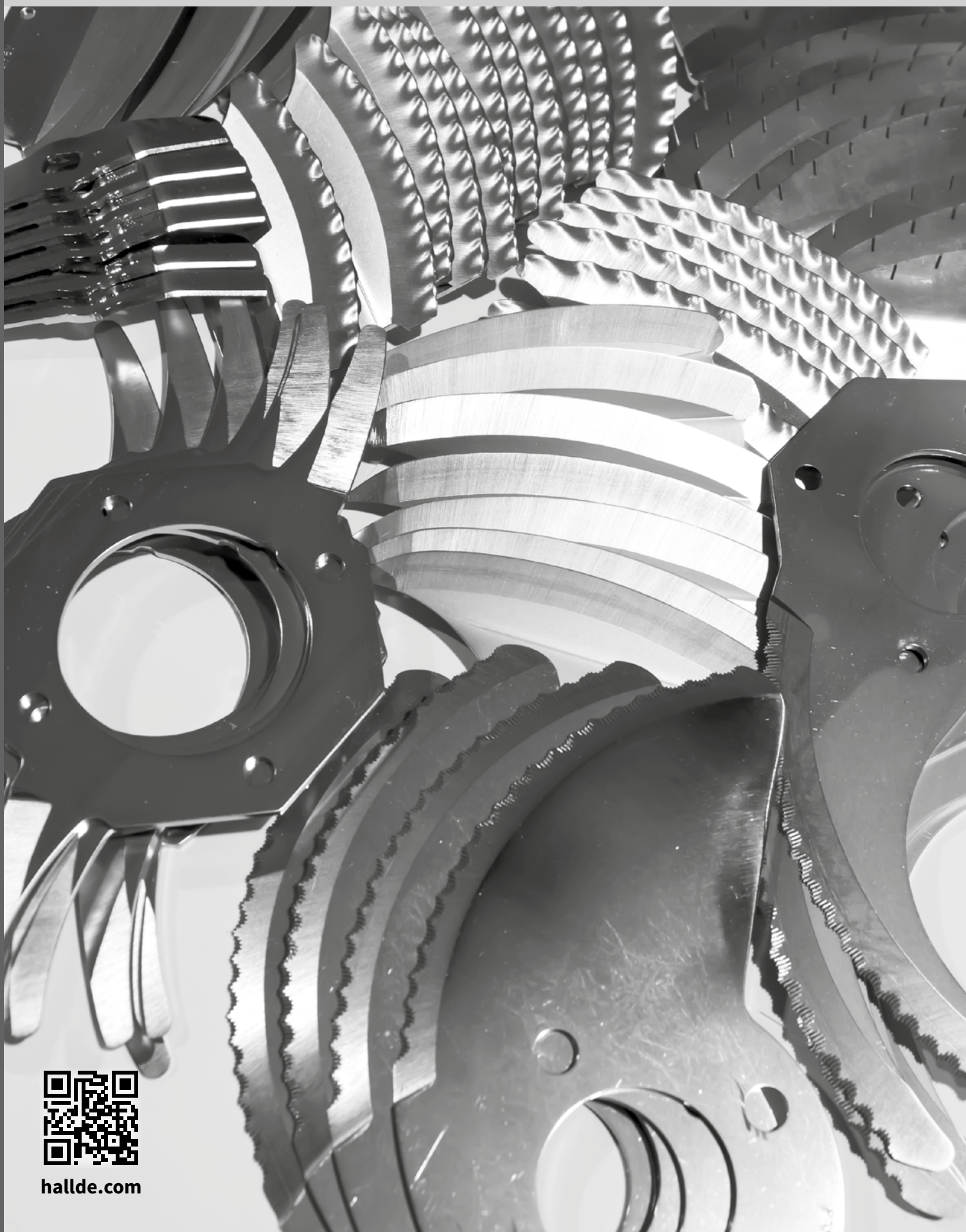




# ЗАПАСНЫЕ ЧАСТИ

Профессиональное кухонное оборудование - Сделано в Швеции с 1941 



[halde.com](http://halde.com)

A series of horizontal lines for writing, spanning the width of the page.

# HALLDE ЗАПАСНЫЕ ЧАСТИ

## БЛЕНДЕР

SB-4-L2.....	4
SB-4-L1.....	6

## ВЕРТИКАЛЬНЫЙ КУТТЕР БЛЕНДЕР/МИКСЕР

VCB-32.....	8
VCB-31S.....	10
VCM-41 и VCM-42.....	12
VCB-61 и VCB-62.....	16

## КОМБИ КУТТЕРЫ

CC-32-1.....	20
CC-32S.....	22
CC-34-1.....	24

## ОВОЩЕРЕЗКА

RG-50-1.....	26
RG-50.....	28
RG-50S.....	30
RG-100.....	32
RG-200.....	34
RG-250 <b>diwash</b> .....	36
RG-250.....	40

RG-350.....	44
RG-350 Устройство ручной подачи.....	46
RG-350 Бункер непрерывной подачи.....	47
RG-300i.....	48
RG-300i Устройство ручной подачи.....	50
RG-300i Цилиндр подачи.....	51
RG-300i Бункер непрерывной подачи.....	52
RG-300i Устройство с 4-мя трубами подачи.....	53
RG-400i.....	54
RG-400i/ RG-400 Устройство ручной подачи.....	57
RG-400i Цилиндр подачи А.....	58
RG-400i Цилиндр подачи В.....	59
RG-400i Бункер непрерывной подачи.....	60
RG-400/ RG-400i Устройство пневматической подачи.....	62
RG-400i Устройство с 4-мя трубами подачи.....	64
RG-400.....	66
RG-400 Устройство ручной подачи.....	69
RG-400 Бункер непрерывной подачи.....	70
RG-400 Устройство с 4-мя трубами подачи.....	71

## РЕЖУЩИЕ ДИСКИ

RG-100, RG-200, RG-250 <b>diwash</b> , RG-250 и RG-7 Режущие диски.....	72
RG-350, RG-400 и RG-400i Режущие диски.....	74

## ОБРАТИТЕ ВНИМАНИЕ!

- При заказе указывайте артикул изделия и его описание.
- Компания ООО "Хальде РУС" оставляет за собой право производить изменения конструкции аппаратов, аксессуаров, режущих дисков и относящихся к ним цен без предварительного уведомления.
- На оборудование компании HALLDE предоставляется гарантия сроком один год. Гарантия распространяется только на машины и не покрывает режущие диски и другие аксессуары.
- Компания не несет ответственности за опечатки и другие ошибки в тексте.



Машины, представленные в каталоге, соответствуют директивам CE, техническому регламенту ЕАС, NSF и UL. Для получения дополнительной информации свяжитесь с местным дистрибьютором.

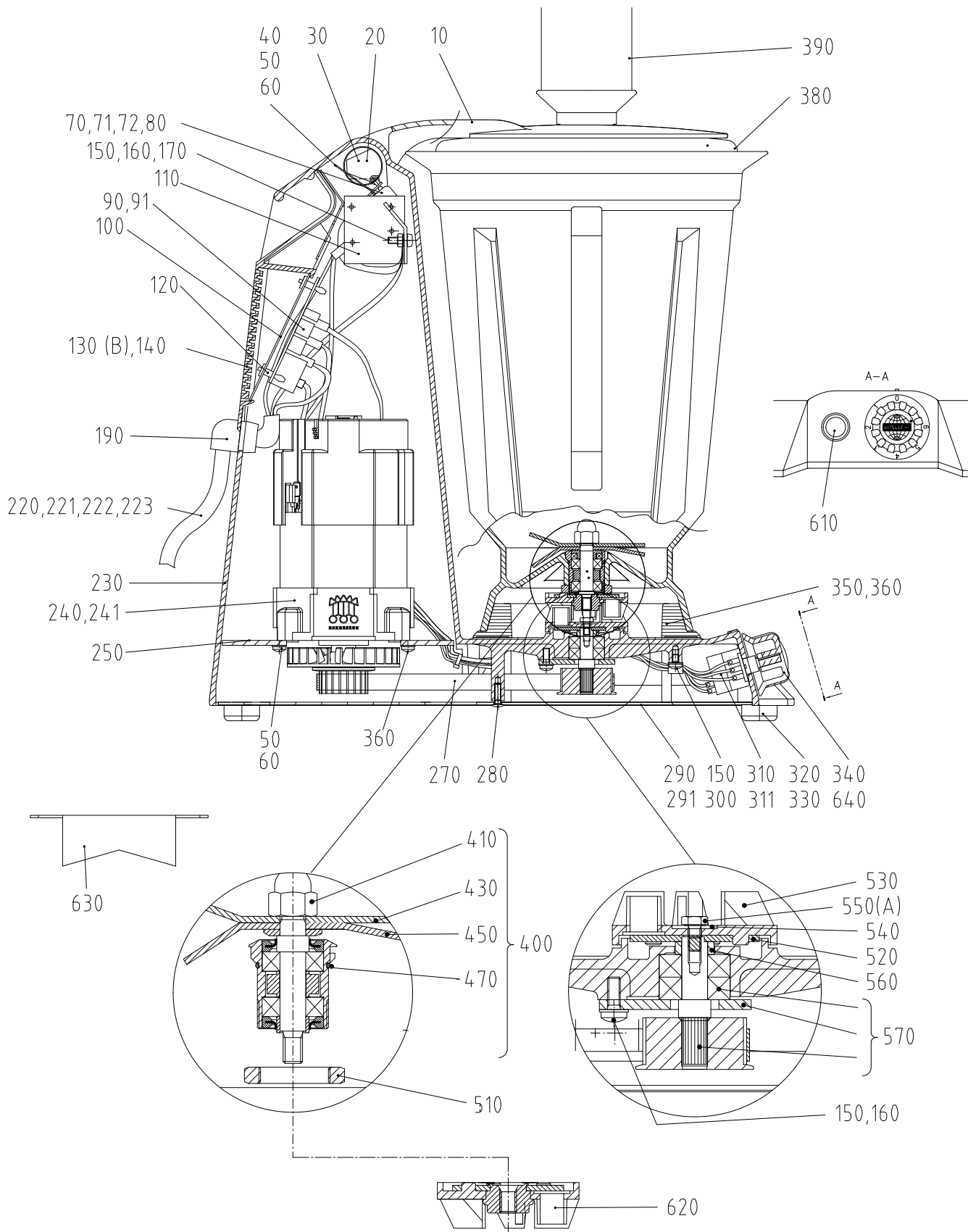


Компания HALLDE сертифицирована по международному стандарту качества ISO 9001 и ISO 14001.



**SB-4L-2**

чертеж номер	№ изделия	Описание	штук
10	23142	ОПОРА ДЛЯ КРЫШКИ	1
20	23171	ВСТАВКА ДЛЯ КУЛАЧКОВОГО ВАЛА	1
30	23157	КУЛАЧКОВЫЙ ВАЛ	1
40	23166	ПРУЖИННАЯ ПЛАСТИНА	1

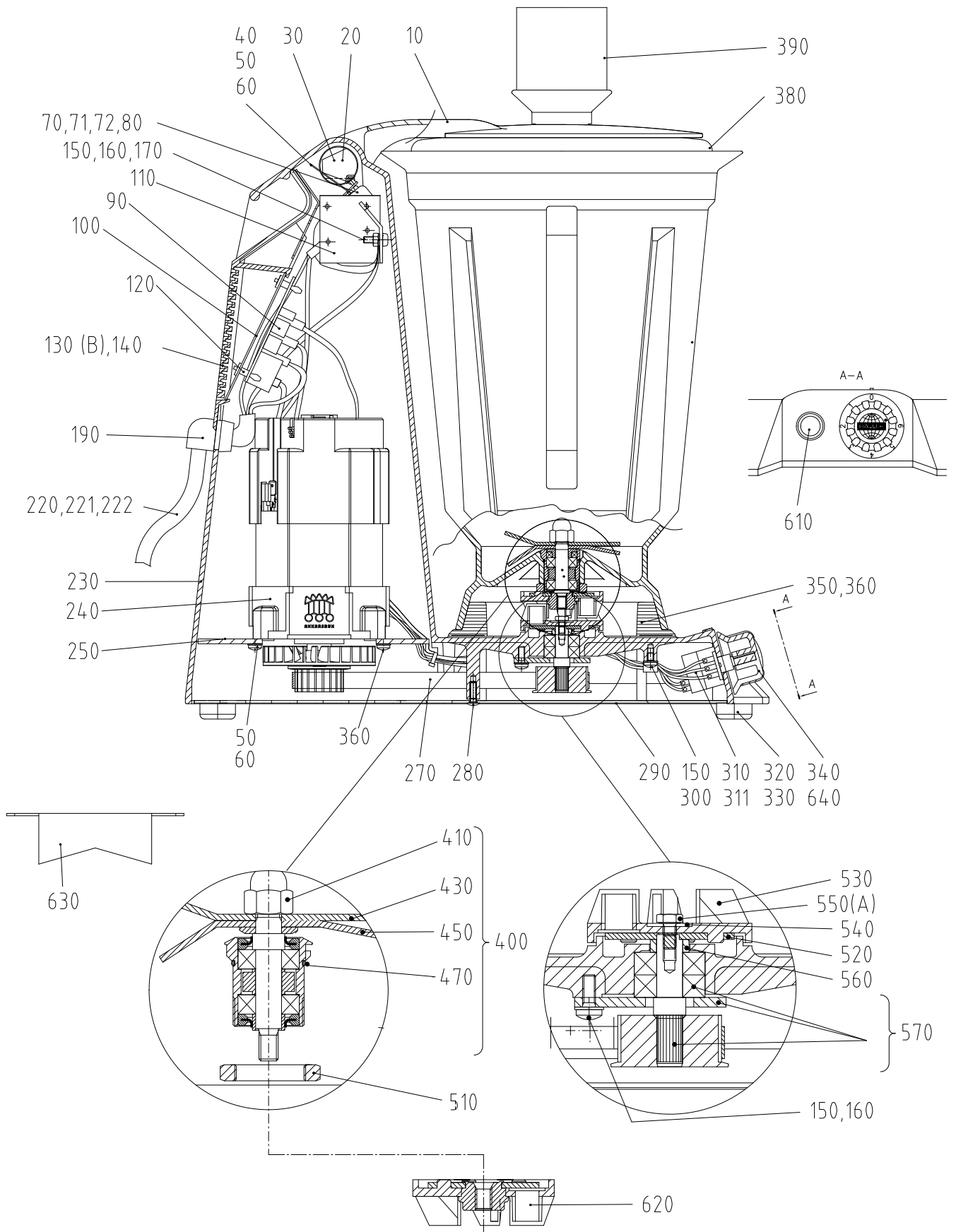


A: LOCTITE NO. 242  
 B: SILICONE RTV 108



## SB-4L-2

чертеж номер	№ изделия	Описание	штук
50	14339	ВИНТ, MRX-H M5X12 A2 70	6
60	14085	СТОПОРНАЯ ШАЙБА, FBV 5,1 A2	6
70	15565	Микровыключатель XGT42C-86-S20Z1	1
71	23227	ИЗОЛЯЦИЯ ДЛЯ ПЕРЕКЛЮЧАТЕЛЯ	1
72	14613	ВИНТ, RTK ST2.9X16 A2 70	2
80	14062	ШАЙБА, BRV 5,3X15X1,2	2
90	24346	Электронная плата SB-4 230 1 50	1
91	23180	Электронная плата 120V,SB-4	1
100	23314	ЗАЩИТНАЯ ПАНЕЛЬ, АМ	1
110	23313	КРОНШТЕЙН, МИКРОВЫКЛЮЧАТЕЛЬ, 120-240 В	1
120	15527	КРОНШТЕЙН ДЛЯ ПЛАТЫ ЭЛЕКТРОНИКИ, AVC BS-9A	4
130	23145	ВЕНТИЛЯЦИОННАЯ РЕШЕТКА	1
140	14223	ВИНТ, МКFS M4X 10 A2 70	2
150	14851	ВИНТ, MRT-ТТ M4X10 A2 DIN 7500	5
160	14084	СТОПОРНАЯ ШАЙБА, FBV 4.1 A2	4
170	14004	ГАЙКА, М6М M4 A2 70	1
190	15555	ФИКСАТОР КАБЕЛЯ, 1397 SR-17-2	1
220	15151	Шнур питания СВ 1Ф для SB-4	1
221	23238	КАБЕЛЬ ПИТАНИЯ 240V AUS	1
222	23239	КАБЕЛЬ ПИТАНИЯ 240V UK	1
223	23237	КАБЕЛЬ ПИТАНИЯ 100-120V	1
230	23158	КОРПУС МАШИНЫ	1
240	15727	ДВИГАТЕЛЬ, 220-240 1 50/60	1
241	23327	ДВИГАТЕЛЬ, 110-120V 50/60	1
250	23315	ПЛАСТИНА ДВИГАТЕЛЯ	1
270	15726	РЕМЕНЬ, MEGARUBBER PV J 406	1
280	14424	ВИНТ, LSKS M4X12 A2 70	1
290	23312	ЗАЩИТНАЯ ПАНЕЛЬ	1
291	23325	ШУМОПОГЛОТИТЕЛЬ, 8 мм	1
300	15357	ЗАЖИМ КАБЕЛЯ	2
310	23197	ПОТЕНЦИОМЕТР	1
311	23184	ИЗОЛЯЦИЯ ДЛЯ ПОТЕНЦИОМЕТРА	1
320	10507	НОЖКА, РЕЗИНОВАЯ, BVO 22H10	4
330	40786	ВИНТ, ДЛЯ РЕЗИНОВОЙ НОЖКИ	4
340	23148	РУЧКА, ИНДИКАТОР	1
350	23144	ОПОРА ДЛЯ КУВШИНА	4
360	14753	ВИНТ, RT-PTF 5.0X20FZ	4
380	23141	КРЫШКА	1
390	23167	ДОЗИРУЮЩИЙ ЗАГРУЗЧИК	1
400	23308	РЕЖУЩИЙ БЛОК В СБОРЕ	1
410	14028	ГАЙКА, МНМ M8	1
430	23268	ВЕРХНИЙ НОЖ, MO03	1
450	23269	НИЖНИЙ НОЖ, MO03	1
470	10539	УПЛОТНИТЕЛЬНОЕ КОЛЬЦО, 21.1X1.6	1
510	23231	ГАЙКА, M22X1	1
520	23161	ШАЙБА ДЛЯ СОЕДИНИТЕЛЬНОЙ ВТУЛКИ	1
530	23173	СОЕДИНИТЕЛЬНАЯ ВТУЛКА, МАШИНА	1
540	14078	ШАЙБА	1
550	14501	ВИНТ, M6S M4X8 A2 70	1
560	23150	РАСПОРНОЕ КОЛЬЦО, L=4	1
570	23326	ВАЛ НОЖА В СБОРЕ	1
610	23322	КНОПКА ФУНКЦИИ ПУЛЬСАЦИИ В СБОРЕ	1
620	23253	СОЕДИНИТЕЛЬНАЯ ВТУЛКА В СБОРЕ M6, КУВШИН	1
630	23248	ЗАЩИТА НОЖА	1
640	24138	ПЛАСТИНЧАТАЯ ПРУЖИНА ДЛЯ РУЧКИ	1

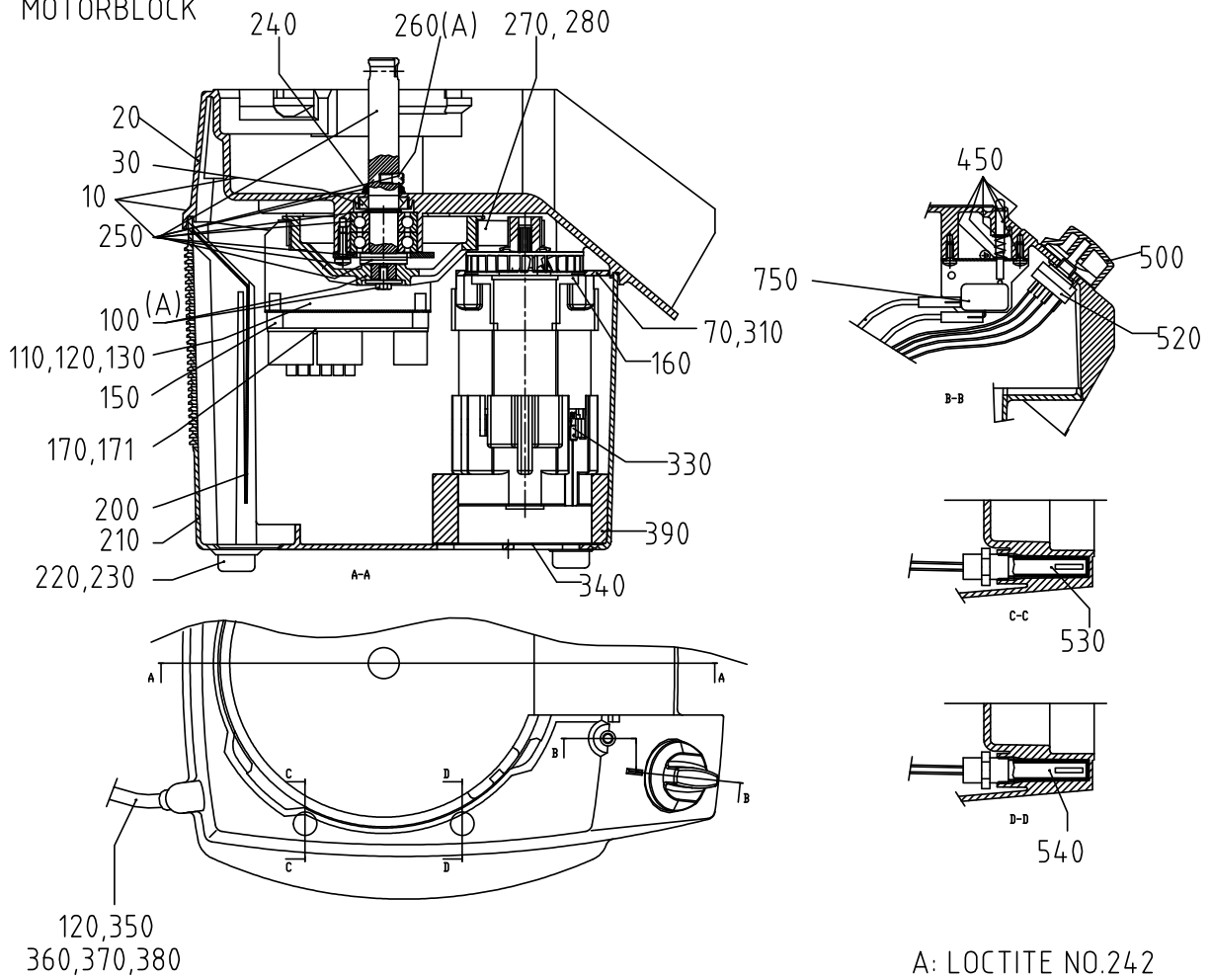


A: LOCTITE NO. 242  
 B: SILICONE RTV 108

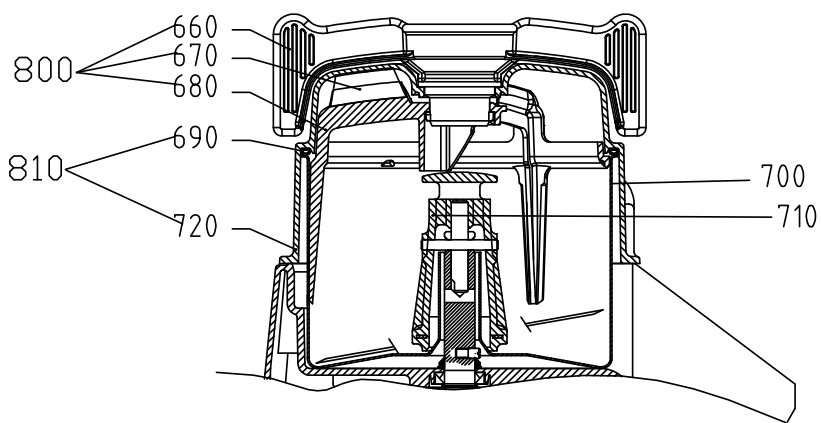
## SB-4L-1

чертеж номер	№ изделия	Описание	штук
10	23142	ОПОРА ДЛЯ КРЫШКИ	1
20	23171	ВСТАВКА ДЛЯ КУЛАЧКОВОГО ВАЛА	1
30	23157	КУЛАЧКОВЫЙ ВАЛ	1
40	23166	ПРУЖИННАЯ ПЛАСТИНА	1
50	14339	ВИНТ, MRX-H M5X12 A2 70	6
60	14085	СТОПОРНАЯ ШАЙБА, FBV 5,1 A2	6
70	15565	Микровыключатель XGT42C-86-S20Z1	1
71	23227	ИЗОЛЯЦИЯ ДЛЯ ПЕРЕКЛЮЧАТЕЛЯ	1
72	14613	ВИНТ, RTK ST2.9X16 A2 70	2
80	14062	ШАЙБА, BRV 5,3X15X1,2	2
90	24346	Электронная плата SB-4 230 1 50	1
100	23314	ЗАЩИТНАЯ ПАНЕЛЬ, АМ	1
110	23313	КРОНШТЕЙН, МИКРОВЫКЛЮЧАТЕЛЬ, 120-240 В	1
120	15527	КРОНШТЕЙН ДЛЯ ПЛАТЫ ЭЛЕКТРОНИКИ, AVC BS-9A	4
130	23145	ВЕНТИЛЯЦИОННАЯ РЕШЕТКА	1
140	14223	ВИНТ, МКFS M4X 10 A2 70	2
150	14851	ВИНТ, MRT-TT M4X10 A2 DIN 7500	5
160	14084	СТОПОРНАЯ ШАЙБА, FBV 4.1 A2	4
170	14004	ГАЙКА, M6M M4 A2 70	1
190	15555	ФИКСАТОР КАБЕЛЯ, 1397 SR-17-2	1
220	15151	Шнур питания СВ 1Ф для SB-4	1
221	23238	КАБЕЛЬ ПИТАНИЯ 240V AUS	1
222	23239	КАБЕЛЬ ПИТАНИЯ 240V UK	1
230	23158	КОРПУС МАШИНЫ	1
240	15709	Двигатель 220-240 1 50/60	1
250	23315	ПЛАСТИНА ДВИГАТЕЛЯ	1
270	10551	Зубчатый ремень 5MR 0400 12	1
280	14424	ВИНТ, LSKS M4X12 A2 70	1
290	23312	ЗАЩИТНАЯ ПАНЕЛЬ	1
300	15357	ЗАЖИМ КАБЕЛЯ	2
310	23197	ПОТЕНЦИОМЕТР	1
311	23184	ИЗОЛЯЦИЯ ДЛЯ ПОТЕНЦИОМЕТРА	1
320	10507	НОЖКА, РЕЗИНОВАЯ, BVO 22H10	4
330	40786	ВИНТ, ДЛЯ РЕЗИНОВОЙ НОЖКИ	4
340	23148	РУЧКА, ИНДИКАТОР	1
350	23144	ОПОРА ДЛЯ КУВШИНА	4
360	14753	ВИНТ, RT-PTF 5.0X20FZ	4
380	23141	КРЫШКА	1
390	23167	ДОЗИРУЮЩИЙ ЗАГРУЗЧИК	1
400	23308	РЕЖУЩИЙ БЛОК В СБОРЕ	1
410	14028	ГАЙКА, МНМ M8	1
430	23268	ВЕРХНИЙ НОЖ, MO03	1
450	23269	НИЖНИЙ НОЖ, MO03	1
470	10539	УПЛОТНИТЕЛЬНОЕ КОЛЬЦО, 21.1X1.6	1
510	23231	ГАЙКА, M22X1	1
520	23161	ШАЙБА ДЛЯ СОЕДИНИТЕЛЬНОЙ ВТУЛКИ	1
530	23173	СОЕДИНИТЕЛЬНАЯ ВТУЛКА, МАШИНА	1
540	14078	ШАЙБА	1
550	14501	ВИНТ, M6S M4X8 A2 70	1
560	23150	РАСПОРНОЕ КОЛЬЦО, L=4	1
570	23138	ВАЛ В СБОРЕ	1
610	23322	КНОПКА ФУНКЦИИ ПУЛЬСАЦИИ В СБОРЕ	1
620	23253	СОЕДИНИТЕЛЬНАЯ ВТУЛКА В СБОРЕ M6, КУВШИН	1
630	23248	ЗАЩИТА НОЖА	1
640	24138	ПЛАСТИНЧАТАЯ ПРУЖИНА ДЛЯ РУЧКИ	1

MOTOR BASE  
MOTORBLOCK



CUTTER/MIXER BOWL ATTACHMENT  
SNABBHACKS-TILLSATS

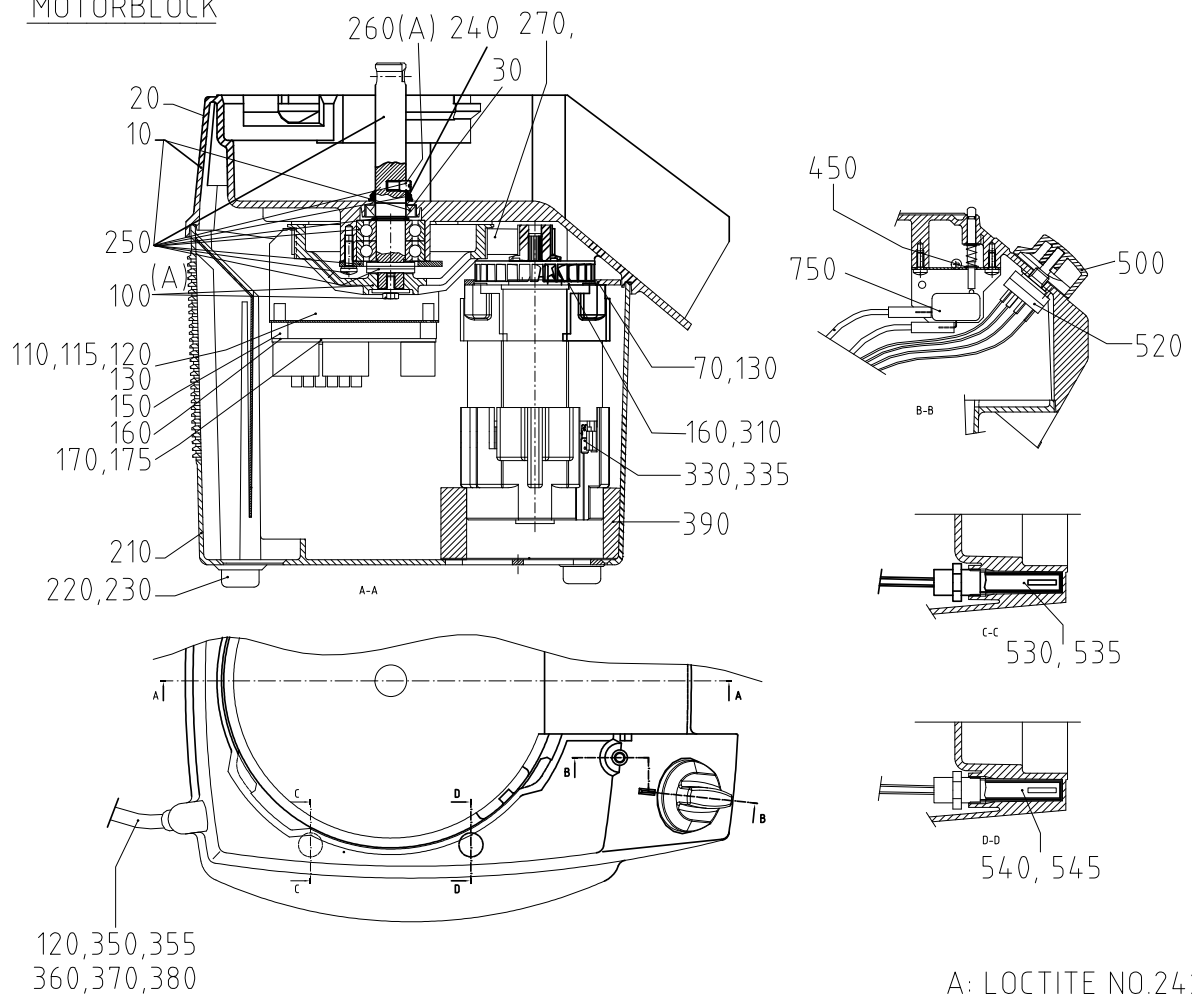




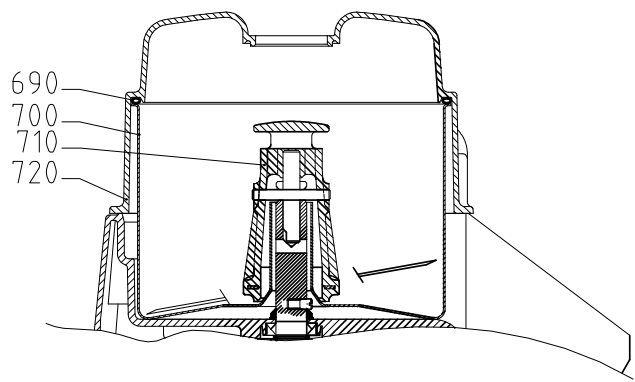
## VCB-32

чертеж номер	№ изделия	Описание	штук
10	1412	КАМЕРА НОЖА ВКЛЮЧАЯ ВАЛ НОЖА В СБОРЕ	1
30	10259	РЕЗИНОВАЯ УПЛОТНЯЮЩАЯ ШАЙБА, 18X30X7	1
70	14344	ВИНТ, М5X12	4
100	1411	ШКИВ ВАЛА НОЖА В СБОРЕ	1
110	24293	КРЫШКА ЭЛЕКТРОНИКИ, АМ	1
120	14851	ВИНТ, MRT-ТТ М4Х10 А2 DIN 7500	8
130	14084	СТОПОРНАЯ ШАЙБА, ФВВ 4.1 А2	1
150	15527	КРОНШТЕЙН ДЛЯ ПЛАТЫ ЭЛЕКТРОНИКИ, АВС BS-9А	4
160	14753	ВИНТ, RT-РТФ 5.0X20FZ	4
170	24343	Электронная плата СС 230 1 50	1
171	24344	Электронная плата СС 110v,60	1
200	24176	ЗАЩИТНАЯ ПАНЕЛЬ ВЕНТИЛЯЦИОННОЙ РЕШЕТКИ	1
210	24340	Корпус, низ	1
220	10494	РЕЗИНОВАЯ НОЖКА, F-107 В	4
230	14333	ВИНТ, МRХ-Н М4Х12 А2 70	4
240	10263	КОЛЬЦЕВОЕ УПЛОТНЕНИЕ V-18А	1
250	1415	ВАЛ НОЖА В СБОРЕ	1
260	24146	ШТИФТ, ВАЛ НОЖА	1
270	10679	РЕМЕНЬ, GT 3MR 0408 18	1
280	24291	ШКИВ	1
310	24292	КРОНШТЕЙН, ДВИГАТЕЛЬ, АМ	1
330	15711	ДВИГАТЕЛЬ, 220-240 1 50/60	1
340	24300	СЕТКА	1
350	15149	Шнур питания СВ 1Ф для СС-34/VCB-32/RG-50	1
360	10589	ПРЕДОХРАНИТЕЛЬНЫЙ ЗАЖИМ КАБЕЛЯ, 55-016-89	1
370	14336	ВИНТ, MRT-Н М4Х25 А2 70	2
380	15422	КРЕПЛЕНИЕ КАБЕЛЯ, НК-5N	1
390	24296	КОЛЬЦЕВОЕ УПЛОТНЕНИЕ, ВЕНТИЛЯТОР	1
450	1413	ШТИФТ АКТИВАТОРА, ЗАЩИТНЫЙ ВЫКЛЮЧАТЕЛЬ	1
500	24152	С ПРУЖИНОЙ	1
520	24294	ПОВОРОТНЫЙ ПЕРЕКЛЮЧАТЕЛЬ, СС-34-1	1
530	24278	ГЕРКОН, ПРЕДОХРАНИТЕЛЬНЫЙ	1
540	24274	ГЕРКОН, РЕГУЛЯТОР СКОРОСТИ	1
660	24134	РУЧКА СКРЕБКА	1
670	24132	СКРЕБОК	3
680	24135	КОЛЬЦО СКРЕБКА	1
690	24133	КОЛЬЦЕВОЕ УПЛОТНЕНИЕ, ДИАМ. 5	1
700	24151	ЧАША, 3L	1
710	24153	РУЧКА НОЖА	1
720	24172	КРЫШКА	1
750	24335	Узел микровыключателя в сборе АМ UL	1
800	24244	УЗЕЛ СКРЕБКА	1
810	24245	КРЫШКА, ВКЛЮЧАЯ КОЛЬЦЕВОЕ УПЛОТНЕНИЕ	1

MOTOR BASE  
MOTORBLOCK

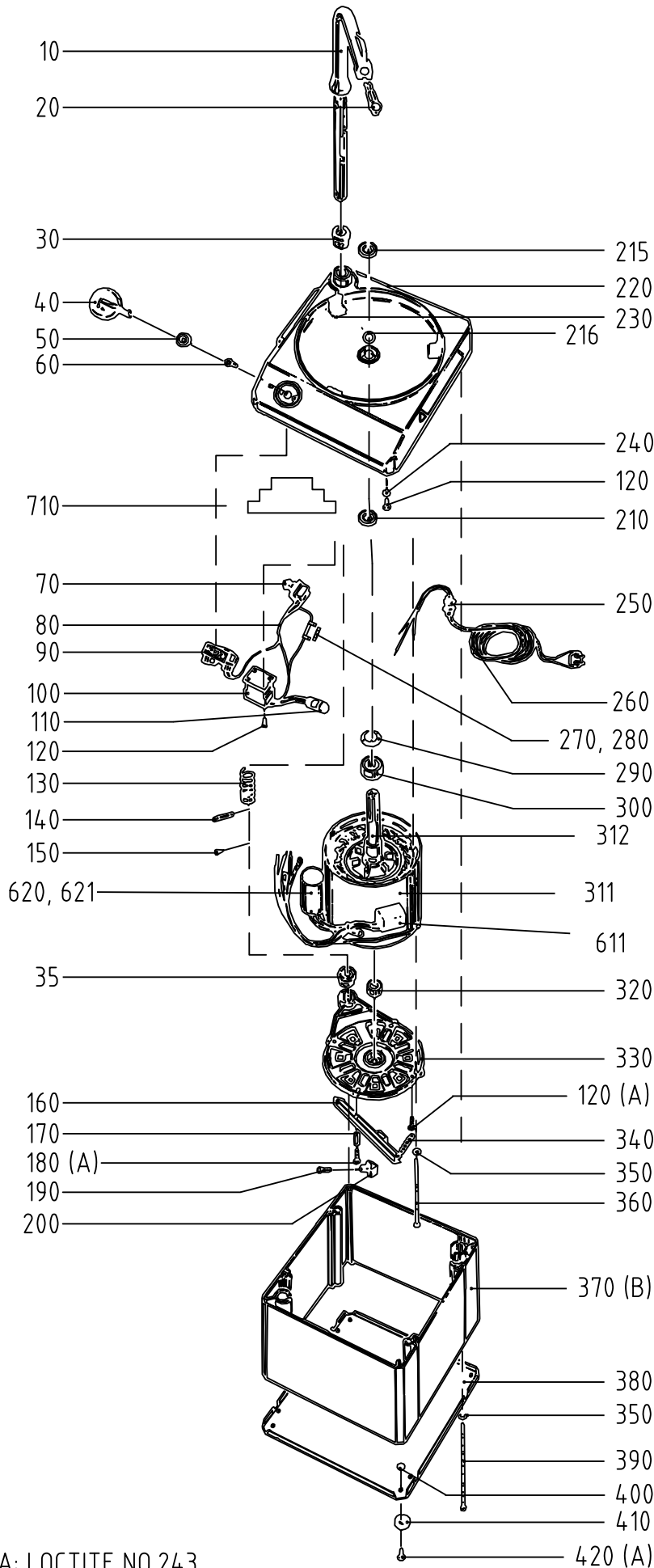


CUTTER/MIXER BOWL ATTACHMENT  
SNABBHACKS-TILLSATS

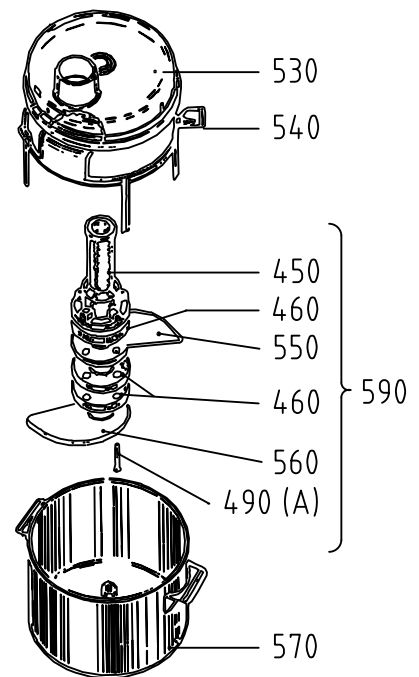


## VCB-31S

чертеж номер	№ изделия	Описание	штук
10	1412	КАМЕРА НОЖА ВКЛЮЧАЯ ВАЛ НОЖА В СБОРЕ	1
30	10259	РЕЗИНОВАЯ УПЛОТНЯЮЩАЯ ШАЙБА, 18X30X7	1
70	14344	ВИНТ, М5X12	4
100	1411	ШКИВ ВАЛА НОЖА В СБОРЕ	1
110	24293	КРЫШКА ЭЛЕКТРОНИКИ, АМ	1
115	24268	КРЫШКА ЭЛЕКТРОНИКИ, UL	1
120	14851	ВИНТ, MRT-ТТ М4Х10 А2 DIN 7500	5
130	14084	СТОПОРНАЯ ШАЙБА, FBV 4.1 А2	1
150	15527	КРОНШТЕЙН ДЛЯ ПЛАТЫ ЭЛЕКТРОНИКИ, AVC BS-9A	4
160	14753	ВИНТ, RT-PTF 5.0X20FZ	4
170	24343	Электронная плата СС 230 1 50	1
175	24344	Электронная плата СС 110v,60	1
210	24340	Корпус, низ	1
220	10494	РЕЗИНОВАЯ НОЖКА, F-107 В	4
230	14333	ВИНТ, MRX-Н М4Х12 А2 70	4
240	10263	КОЛЬЦЕВОЕ УПЛОТНЕНИЕ V-18A	1
250	1415	ВАЛ НОЖА В СБОРЕ	1
260	24146	ШТИФТ, ВАЛ НОЖА	1
270	10679	РЕМЕНЬ, GT 3MR 0408 18	1
310	24292	КРОНШТЕЙН, ДВИГАТЕЛЬ, АМ	1
330	15711	ДВИГАТЕЛЬ, 220-240 1 50/60	1
335	24179	ДВИГАТЕЛЬ, 110-120 1 50/60 UL	1
350	15149	Шнур питания СВ 1Ф для СС-34/VCB-32/RG-50	1
355	24211	КАБЕЛЬ ПИТАНИЯ, 120v US	1
360	10589	ПРЕДОХРАНИТЕЛЬНЫЙ ЗАЖИМ КАБЕЛЯ, 55-016-89	1
370	14336	ВИНТ, MRT-Н М4Х25 А2 70	2
380	15422	КРЕПЛЕНИЕ КАБЕЛЯ, НК-5N	1
390	24296	КОЛЬЦЕВОЕ УПЛОТНЕНИЕ, ВЕНТИЛЯТОР	1
450	1413	ШТИФТ АКТИВАТОРА, ЗАЩИТНЫЙ ВЫКЛЮЧАТЕЛЬ	1
500	24222	РУЧКА «0-1» С ПЛАСТИНЧАТОЙ ПРУЖИНОЙ	1
520	24295	ПОВОРОТНЫЙ ПЕРЕКЛЮЧАТЕЛЬ, СС-32-1	1
530	24278	ГЕРКОН, ПРЕДОХРАНИТЕЛЬНЫЙ	1
535	24332	Геркон предохранительный АМ UL	1
540	24274	ГЕРКОН, РЕГУЛЯТОР СКОРОСТИ	1
545	24333	Геркон контроля скорости	1
690	24133	КОЛЬЦЕВОЕ УПЛОТНЕНИЕ, ДИАМ. 5	1
700	24151	ЧАША, 3L	1
710	24153	РУЧКА НОЖА	1
720	24172	КРЫШКА	1
750	24335	Узел микровыключателя в сборе АМ UL	1



4 L BOWL FOR VCM-41/42  
4 L KÄRL FÖR VCM-41/42



A: LOCTITE NO.243

B: SILICONE RTV 108 ALL THE WAY AROUND HOUSING



## VCM-41

чертеж номер	№ изделия	Описание	штук
10	22034	ЗАЩИТНАЯ РУЧКА	1
20	22068	ГЕРКОН, НМ-17	1
30	22486	ВТУЛКА, ЗАЩИТНАЯ РУЧКА, ВЕРХНЯЯ	1
35	22064	ВТУЛКА, ЗАЩИТНАЯ РУЧКА	1
40	22091	ПОВОРОТНАЯ РУКОЯТКА ДЛЯ ФУНКЦИИ ПУЛЬСАЦИИ, «0-1»	1
50	10384	УПЛОТНИТЕЛЬНАЯ ШАЙБА, V-10A	1
60	14131	ВИНТ, MFX-H M4X16	2
70	15769	Защитный микровыключатель	1
80	22085	ЖГУТ, AWG, В СБОРЕ	1
90	15468	МНОГОПОЗИЦИОННЫЙ ПЕРЕКЛЮЧАТЕЛЬ, CA20, США	1
100	15815	КОНТАКТОР 110В 50/60Гц	1
102	15810	КОНТАКТОР 11BG0610A230	2
110	15110	РС-ЦЕПОЧКА, В3-220 220 В	1
110	15111	РС-ЦЕПОЧКА, 110 В	1
120	14332	ВИНТ, МЕТ., М4 X 0.7 X 10 ММ	5
130	22062	ПРУЖИНА, ПОДЖИМНАЯ	1
140	22493	ШТИФТ	1
150	14771	ВИНТ, RXK-H ST 4,2X9,5 FZB	1
160	22071	УСТРОЙСТВО ТОРМОЖЕНИЯ, L=165	1
170	22063	ГИЛЬЗА	1
180	14336	ВИНТ, MRT-H M4X25 A2 70	2
190	14754	ВИНТ, RX-TP 6-19X20 FZB	1
200	22046	РУЧКА КУЛАЧКА	1
210	10451	УПЛОТНИТЕЛЬНАЯ ШАЙБА, 20X30X5 TRA200200	1
215	10450	УПЛОТНИТЕЛЬНАЯ ШАЙБА, BAUD2SL 25X35X7	1
216	10262	КОЛЬЦЕВОЕ УПЛОТНЕНИЕ, V-18S	1
220	22216	ВЕРХНЯЯ КРЫШКА	1
230	22043	АМОРТИЗАТОР	3
240	14084	СТОПОРНАЯ ШАЙБА, FBV 4.1 A2	3
250	15636	ФИКСАТОР КАБЕЛЯ, PR 15,2 МЕТАЛ.	1
260	15147	Шнур питания СВ 1Ф для RG-100/200/250/350/VCB-61/VCM-41	1
260	15208	КАБЕЛЬ ПИТАНИЯ, SJT3X14, AWG, ДЛЯ США	1
270	15384	ПРЕДОХРАНИТЕЛЬ, T100MA	1
280	15385	ПАТРОН ПРЕДОХРАНИТЕЛЯ	1
290	10373	НАГРУЗОЧНАЯ ПРОКЛАДКА, 46X38X0,4	1
300	10420	ШАРИКОПОДШИПНИК 6005-2RS1	1
311	15740	Статор VCM-41 110-120 1 60	1
311	15741	Статор VCM41 220-240 1 50/60	1
312	15730	Ротор VCM/FP41 550 Вт	1
320	10421	ШАРИКОПОДШИПНИК 6003-2RS	1
330	22220	Экран двигателя	1
340	22457	ТЯГОВАЯ ПРУЖИНА	1
350	14085	СТОПОРНАЯ ШАЙБА, FBV 5,1 A2	8
360	22055	ВИНТ, ДВИГАТЕЛЬ, M5X156	4
370	22040	КОРПУС МАШИНЫ В СБОРЕ	1
380	22042	ЗАЩИТНАЯ ПАНЕЛЬ	1
390	22054	ВИНТ, КОРПУС, M5X175	4
400	14004	ГАЙКА, М6М М4 А2 70	4
410	10494	РЕЗИНОВАЯ НОЖКА, F-107 В	4
420	14424	ВИНТ, LSKS M4X12 A2 70	4
450	22060	РУЧКА НОЖА	1
460	22067	РАСПОРКА, НОЖ	3
490	14154	ВИНТ, MFS M5X35	4
530	22426	КРЫШКА ДЛЯ ЧАШИ, PSU-4L	1
540	22427	СКРЕБОК ДЛЯ ЧАШИ, PSU 4L	1
550	22391	ВЕРХНИЙ НОЖ, ЗУБЧАТЫЙ, -4 Л	1

## VCM-41

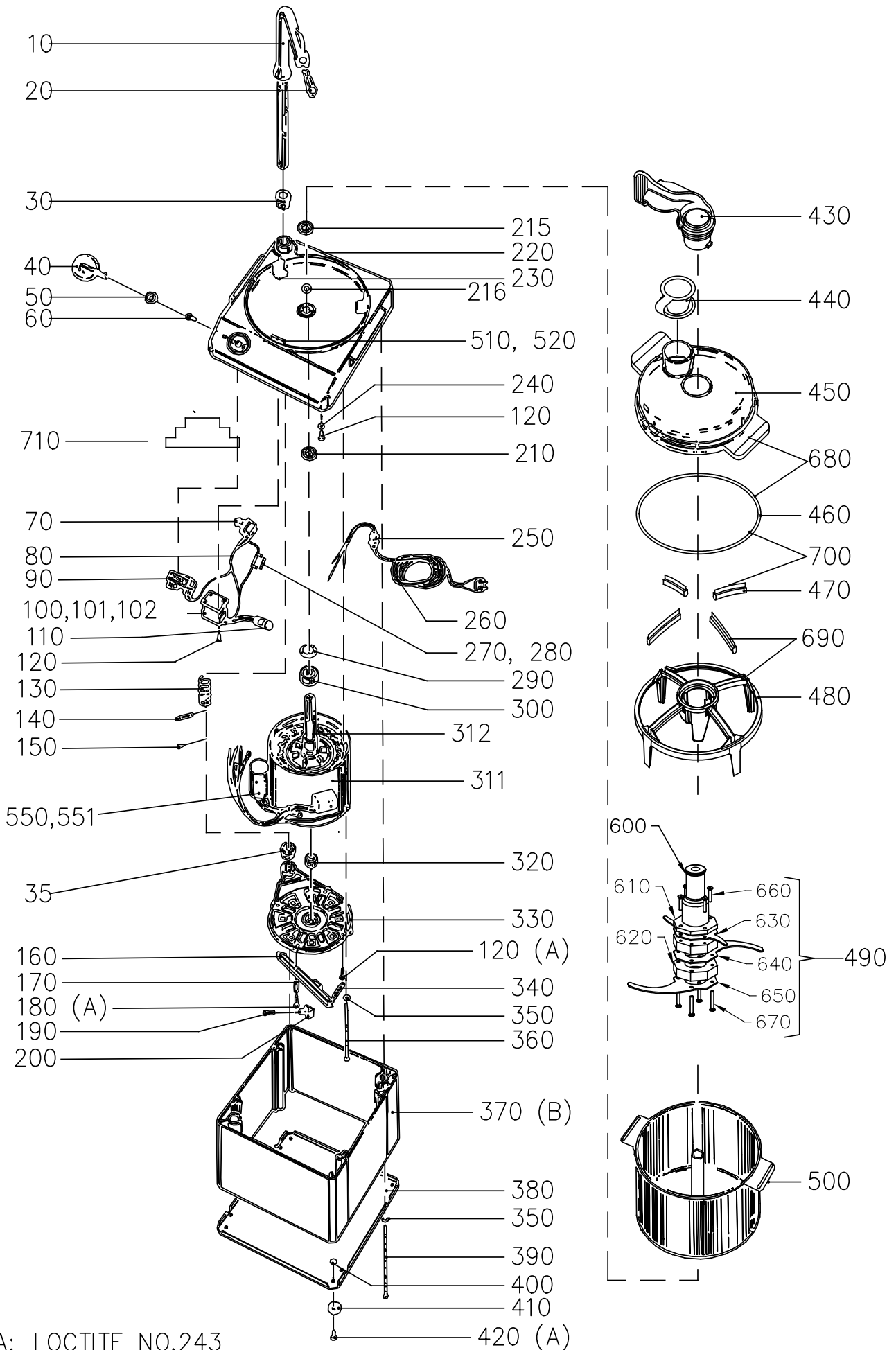
чертеж номер	№ изделия	Описание	штук
560	22392	НИЖНИЙ НОЖ, ЗУБЧАТЫЙ	1
570	22053	ЧАША, 4 Л	1
590	22390	СТАНДАРТНЫЙ НОЖ ДЛЯ ЧАШИ НА 4 Л	1
611	15282	Пусковое реле, 2000 В	1
611	15283	ПУСКОВОЕ РЕЛЕ, 100 В	1
620	15280	КОНДЕНСАТОР 60 МФ, 260 В	1
620	15285	КОНДЕНСАТОР 240 МФ, 120 В	1
621	15281	КОНДЕНСАТОР 20 МФ, 400 В	1
621	15284	КОНДЕНСАТОР 20 МФ, 400 В	1
710	22691	РЕЛЕ ВРЕМЕНИ В СБОРЕ	1

## VCM-42

чертеж номер	№ изделия	Описание	штук
10	22034	ЗАЩИТНАЯ РУЧКА	1
20	22068	ГЕРКОН, НМ-17	1
30	22486	ВТУЛКА, ЗАЩИТНАЯ РУЧКА, ВЕРХНЯЯ	1
35	22064	ВТУЛКА, ЗАЩИТНАЯ РУЧКА	1
40	22092	ДВУХПОЗИЦИОННАЯ РУЧКА ДЛЯ ФУНКЦИИ ПУЛЬСАЦИИ «0-I-II»	1
50	10384	УПЛОТНИТЕЛЬНАЯ ШАЙБА, V-10A	1
60	14131	ВИНТ, МФХ-Н М4Х16	2
70	15769	Защитный микровыключатель	1
80	22187	ЖГУТ, AWG, 3 ФАЗЫ	1
90	15467	Переключатель CA10, US	1
102	15818	КОНТАКТОР 11BG0610A400	2
102	15810	КОНТАКТОР 11BG0610A230	2
110	15110	РС-ЦЕПОЧКА, В3-220 220 В	1
120	14332	ВИНТ, МЕТ., М4 X 0.7 X 10 ММ	5
130	22062	ПРУЖИНА, ПОДЖИМНАЯ	1
140	22493	ШТИФТ	1
150	14771	ВИНТ, РХК-Н ST 4,2X9,5 FZB	1
160	22071	УСТРОЙСТВО ТОРМОЖЕНИЯ, L=165	1
170	22063	ГИЛЬЗА	1
180	14336	ВИНТ, MRT-Н М4Х25 А2 70	2
190	14754	ВИНТ, РХ-ТР 6-19Х20 FZB	1
200	22046	РУЧКА КУЛАЧКА	1
210	10451	УПЛОТНИТЕЛЬНАЯ ШАЙБА, 20X30X5 TRA200200	1
215	10450	УПЛОТНИТЕЛЬНАЯ ШАЙБА, BAUD2SL 25X35X7	1
216	10262	КОЛЬЦЕВОЕ УПЛОТНЕНИЕ, V-18S	1
220	22216	ВЕРХНЯЯ КРЫШКА	1
230	22043	АМОРТИЗАТОР	3
240	14084	СТОПОРНАЯ ШАЙБА, FBV 4.1 A2	3
250	15623	ФИКСАТОР КАБЕЛЯ, PR 18,5, МЕТ., ДИАМ. 12	1
260	15173	КАБЕЛЬ ПИТАНИЯ 3 РНА	1
270	15384	ПРЕДОХРАНИТЕЛЬ, Т100МА	1
280	15385	ПАТРОН ПРЕДОХРАНИТЕЛЯ	1
290	10373	НАГРУЗОЧНАЯ ПРОКЛАДКА, 46X38X0,4	1
300	10420	ШАРИКОПОДШИПНИК 6005-2RS1	1
311	15747	Статор VCM-42 380-415 3 50/60	1
312	15735	Ротор VCM-42 3-фазный	1
320	10421	ШАРИКОПОДШИПНИК 6003-2RS	1
330	22220	Экран двигателя	1
340	22457	ТЯГОВАЯ ПРУЖИНА	1

## VCM-42

чертеж номер	№ изделия	Описание	штук
350	14085	СТОПОРНАЯ ШАЙБА, FВВ 5,1 А2	8
360	22055	ВИНТ, ДВИГАТЕЛЬ, М5Х156	4
370	22040	КОРПУС МАШИНЫ В СБОРЕ	1
380	22042	ЗАЩИТНАЯ ПАНЕЛЬ	1
390	22054	ВИНТ, КОРПУС, М5Х175	4
400	14004	ГАЙКА, М6М М4 А2 70	4
410	10494	РЕЗИНОВАЯ НОЖКА, F-107 В	4
420	14424	ВИНТ, LSKS М4Х12 А2 70	4
450	22060	РУЧКА НОЖА	1
460	22067	РАСПОРКА, НОЖ	3
490	14154	ВИНТ, MFS М5Х35	4
530	22426	КРЫШКА ДЛЯ ЧАШИ, PSU-4L	1
540	22427	СКРЕБОК ДЛЯ ЧАШИ, PSU 4L	1
550	22391	ВЕРХНИЙ НОЖ, ЗУБЧАТЫЙ, -4 Л	1
560	22392	НИЖНИЙ НОЖ, ЗУБЧАТЫЙ	1
570	22053	ЧАША, 4 Л	1
590	22390	СТАНДАРТНЫЙ НОЖ ДЛЯ ЧАШИ НА 4 Л	1
710	22692	РЕЛЕ ВРЕМЕНИ В СБОРЕ	1



A: LOCTITE NO.243

B: SILICONE RTV 108 ALL THE WAY AROUND HOUSING



## VCB-61

чертеж номер	№ изделия	Описание	штук
10	22133	ЗАЩИТНАЯ РУЧКА	1
20	22068	ГЕРКОН, НМ-17	1
30	22486	ВТУЛКА, ЗАЩИТНАЯ РУЧКА, ВЕРХНЯЯ	1
35	22064	ВТУЛКА, ЗАЩИТНАЯ РУЧКА	1
40	22091	ПОВОРОТНАЯ РУКОЯТКА ДЛЯ ФУНКЦИИ ПУЛЬСАЦИИ, «0-1»	1
50	10384	УПЛОТНИТЕЛЬНАЯ ШАЙБА, V-10A	1
60	14131	ВИНТ, MFX-H M4X16	2
70	15769	Защитный микровыключатель	1
80	22085	ЖГУТ, AWG, В СБОРЕ	1
90	15468	МНОГОПОЗИЦИОННЫЙ ПЕРЕКЛЮЧАТЕЛЬ, CA20, США	1
100	15822	Контактор BF2510A110	1
101	15820	Контактор BF0910A230	1
110	15110	РС-ЦЕПОЧКА, В3-220 220 В	1
110	15111	РС-ЦЕПОЧКА, 110 В	1
120	14332	ВИНТ, МЕТ., М4 X 0.7 X 10 ММ	5
130	22456	ПОДЖИМНАЯ ПРУЖИНА	1
140	22493	ШТИФТ	1
150	14771	ВИНТ, RXK-H ST 4,2X9,5 FZB	1
160	22150	УСТРОЙСТВО ТОРМОЖЕНИЯ	1
170	22063	ГИЛЬЗА	2
180	14336	ВИНТ, MRT-H M4X25 A2 70	1
190	14754	ВИНТ, RX-TP 6-19X20 FZB	1
200	22046	РУЧКА КУЛАЧКА	1
210	10451	УПЛОТНИТЕЛЬНАЯ ШАЙБА, 20X30X5 TRA200200	1
215	10450	УПЛОТНИТЕЛЬНАЯ ШАЙБА, BAUD2SL 25X35X7	1
216	10262	КОЛЬЦЕВОЕ УПЛОТНЕНИЕ, V-18S	1
220	22231	ВЕРХНЯЯ КРЫШКА	1
230	22488	АМОРТИЗАТОР	3
240	14084	СТОПОРНАЯ ШАЙБА, FBV 4.1 A2	3
250	15381	ФИКСИРУЮЩАЯ ВТУЛКА, ДИАМ. 22,5, МЕТ.	1
260	22203	КАБЕЛЬ ПИТАНИЯ, AWG 12 1 PHA 110 v EC	1
260	15147	Шнур питания СВ 1Ф для RG-100/200/250/350/VCB-61/VCМ-41	1
270	15384	ПРЕДОХРАНИТЕЛЬ, Т100МА	1
280	15385	ПАТРОН ПРЕДОХРАНИТЕЛЯ	1
290	10373	НАГРУЗОЧНАЯ ПРОКЛАДКА, 46X38X0,4	1
300	10420	ШАРИКОПОДШИПНИК 6005-2RS1	1
311	15742	Статор VCB/НСМ61 110-120 1 60	1
311	15743	Статор VCM-41/VCB-61 220-240 1 50/60	1
312	15736	Ротор VCB-61 1100 Вт 1500 об/мин	1
320	10255	ШАРИКОПОДШИПНИК,	1
330	22215	ЭКРАН ДВИГАТЕЛЯ, LEROY H50	1
340	22457	ТЯГОВАЯ ПРУЖИНА	1
350	14085	СТОПОРНАЯ ШАЙБА, FBV 5,1 A2	8
360	22143	ВИНТ, ДВИГАТЕЛЬ, M5X192	4
370	22136	КОРПУС МАШИНЫ В СБОРЕ	1
380	22138	ЗАЩИТНАЯ ПАНЕЛЬ	1
390	22054	ВИНТ, КОРПУС, М5X175	4
400	14004	ГАЙКА, М6М М4 А2 70	4
410	10494	РЕЗИНОВАЯ НОЖКА, F-107 В	4
420	14424	ВИНТ, LSKS M4X12 A2 70	4
430	22472	РУЧКА СКРЕБКА	1
440	22446	ВСТАВКА, РЕЗИНОВАЯ	1
450	22435	КРЫШКА	1
460	22438	УПЛОТНЕНИЕ КРЫШКИ	1
470	22439	ЛЕЗВИЕ СКРЕБКА	4
480	22436	СКРЕБОК	1

## VCB-61

чертеж номер	№ изделия	Описание	штук
490	22502	НОЖ ДЛЯ РЕЗКИ, АЛЮМИНИЕВЫЙ	1
500	22451	ЧАША, 6 Л	1
510	22487	ПОВОРОТНЫЙ ОГРАНИЧИТЕЛЬ	1
520	14604	Винт MFT-ТТ А2 М3Х16	2
530	15282	Пусковое реле, 2000 В	1
530	15283	ПУСКОВОЕ РЕЛЕ, 100 В	1
550	15287	КОНДЕНСАТОР 400 МФ, 125 В	1
550	15290	Конденсатор 150 МФ, 260 В 230 В	1
551	15288	КОНДЕНСАТОР 40 МФ, 400 В	1
600	22504	РУЧКА НОЖА	1
610	22505	ОПОРА НОЖА	1
620	22506	РАСПОРКА	1
630	22507	НОЖ, ПОВОРОТНЫЙ	1
640	22508	НОЖ, ЗУБЧАТЫЙ, СРЕДНИЙ	1
650	22509	НОЖ, ЗУБЧАТЫЙ, НИЖНИЙ	1
660	14152	ВИНТ, MFS M5X25	4
670	14154	ВИНТ, MFS M5X35	4
680	22494	КРЫШКА, ВКЛЮЧАЯ КОЛЬЦЕВОЕ УПЛОТНЕНИЕ	1
690	22495	СКРЕБОК, ВКЛЮЧАЯ ОЧИСТИТЕЛЬНЫЕ ЛОПАСТИ	1
700	22496	ОЧИСТИТЕЛЬНЫЕ ЛОПАСТИ И КОЛЬЦЕВОЕ УПЛОТНЕНИЕ	1
710	22691	РЕЛЕ ВРЕМЕНИ В СБОРЕ	1

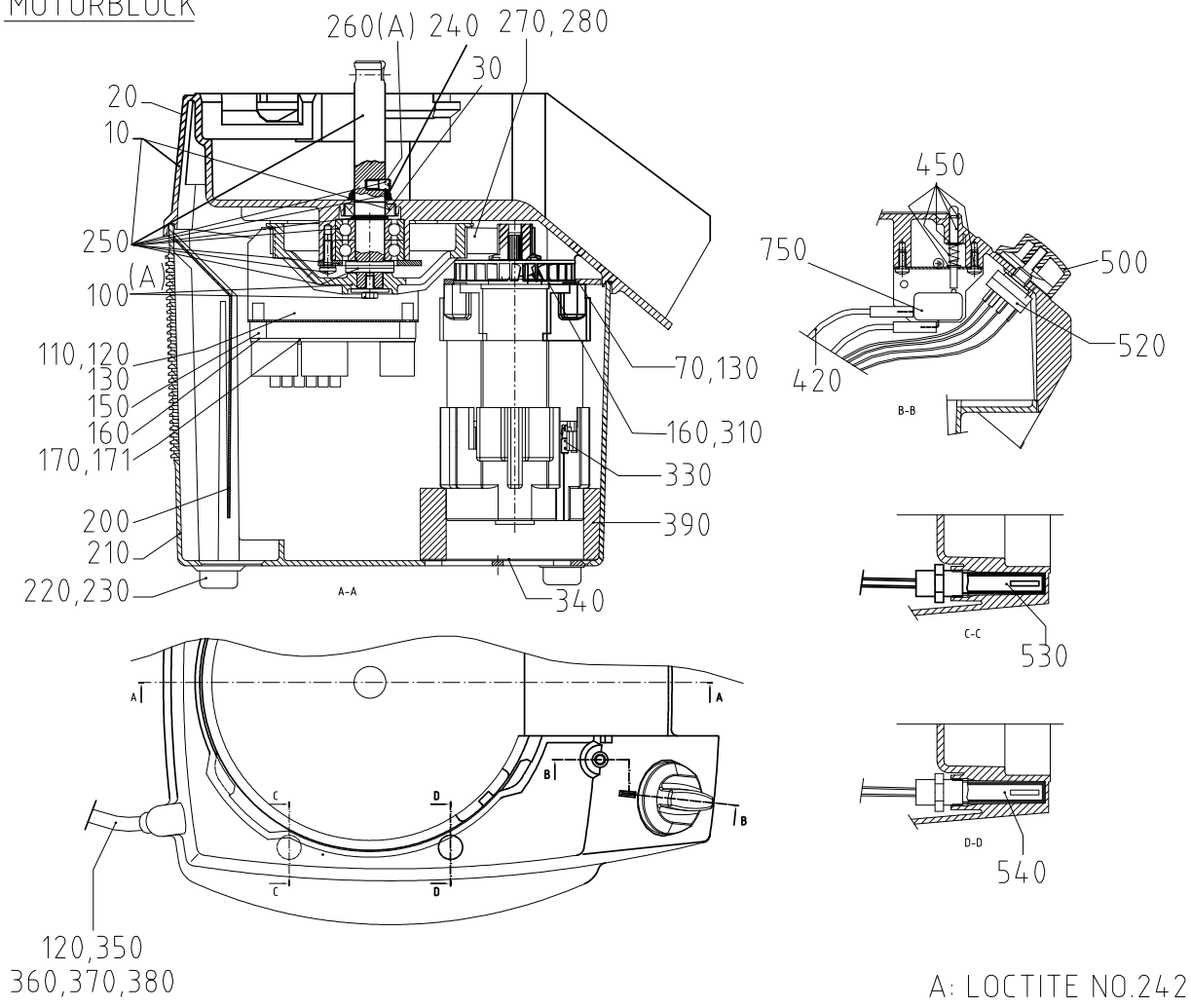
## VCB-62

чертеж номер	№ изделия	Описание	штук
10	22133	ЗАЩИТНАЯ РУЧКА	1
20	22068	ГЕРКОН, НМ-17	1
30	22486	ВТУЛКА, ЗАЩИТНАЯ РУЧКА, ВЕРХНЯЯ	1
35	22064	ВТУЛКА, ЗАЩИТНАЯ РУЧКА	1
40	22092	ДВУХПОЗИЦИОННАЯ РУЧКА ДЛЯ ФУНКЦИИ ПУЛЬСАЦИИ «0-I-II»	1
50	10384	УПЛОТНИТЕЛЬНАЯ ШАЙБА, V-10A	1
60	14131	ВИНТ, MFX-H M4X16	2
70	15769	Защитный микровыключатель	1
80	22187	ЖГУТ, AWG, 3 ФАЗЫ	1
90	15467	Переключатель CA10, US	1
102	15818	КОНТАКТОР 11BG0610A400	1
102	15810	КОНТАКТОР 11BG0610A230	1
110	15110	РС-ЦЕПОЧКА, В3-220 220 В	1
120	14332	ВИНТ, МЕТ., М4 X 0.7 X 10 ММ	5
130	22456	ПОДЖИМНАЯ ПРУЖИНА	1
140	22493	ШТИФТ	1
150	14771	ВИНТ, RXK-H ST 4,2X9,5 FZB	1
160	22150	УСТРОЙСТВО ТОРМОЖЕНИЯ	1
170	22063	ГИЛЬЗА	2
180	14336	ВИНТ, MRT-H M4X25 A2 70	2
190	14754	ВИНТ, RX-TR 6-19X20 FZB	1
200	22046	РУЧКА КУЛАЧКА	1
210	10451	УПЛОТНИТЕЛЬНАЯ ШАЙБА, 20X30X5 TRA200200	1
215	10450	УПЛОТНИТЕЛЬНАЯ ШАЙБА, BAUD2SL 25X35X7	1
216	10262	КОЛЬЦЕВОЕ УПЛОТНЕНИЕ, V-18S	1
220	22231	ВЕРХНЯЯ КРЫШКА	1
230	22488	АМОРТИЗАТОР	3
240	14084	СТОПОРНАЯ ШАЙБА, FBV 4.1 A2	3
250	15381	ФИКСИРУЮЩАЯ ВТУЛКА, ДИАМ. 22,5, МЕТ.	1
260	15142	Шнур питания СВ 3Ф	1
270	15384	ПРЕДОХРАНИТЕЛЬ, T100МА	1

## VCB-62

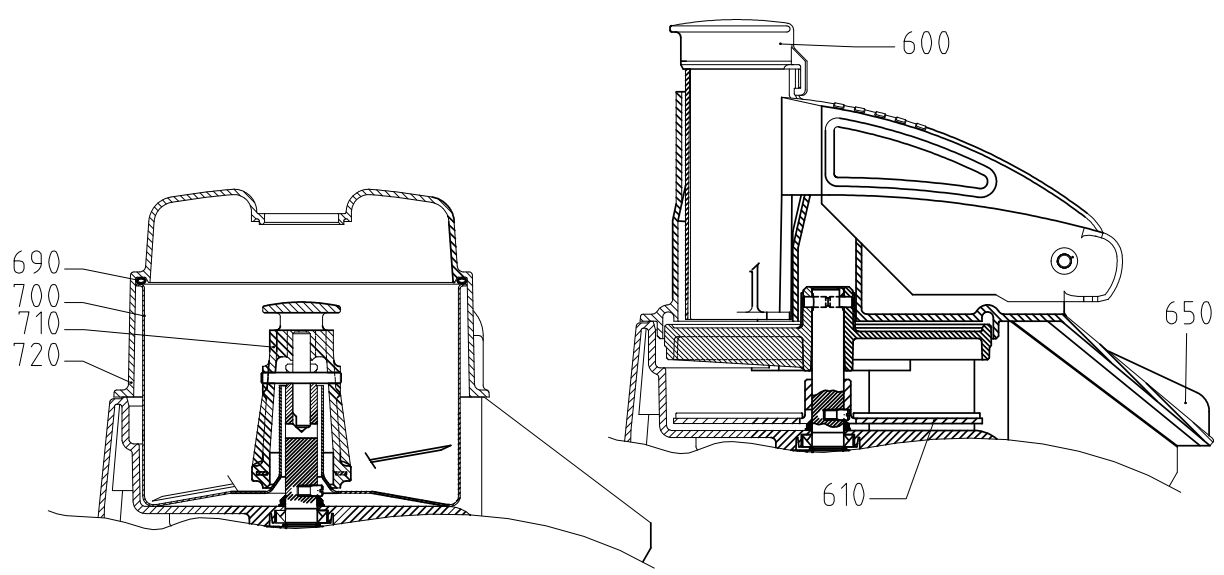
чертеж номер	№ изделия	Описание	штук
280	15385	ПАТРОН ПРЕДОХРАНИТЕЛЯ	1
290	10373	НАГРУЗОЧНАЯ ПРОКЛАДКА, 46X38X0,4	1
300	10420	ШАРИКОПОДШИПНИК 6005-2RS1	1
311	15744	Статор VCM62 220-240 3 50/60	1
311	15745	Статор VCM62 380-415 3 50/60	1
312	15733	Ротор VCB-62 1500/900 Вт	1
320	10255	ШАРИКОПОДШИПНИК,	1
330	22215	ЭКРАН ДВИГАТЕЛЯ, LEROY H50	1
340	22457	ТЯГОВАЯ ПРУЖИНА	1
350	14085	СТОПОРНАЯ ШАЙБА, FBV 5,1 A2	8
360	22143	ВИНТ, ДВИГАТЕЛЬ, M5X192	4
370	22136	КОРПУС МАШИНЫ В СБОРЕ	1
380	22138	ЗАЩИТНАЯ ПАНЕЛЬ	1
390	22142	ВИНТ, КОРПУС, M5X197	4
400	14004	ГАЙКА, M6M M4 A2 70	4
410	10494	РЕЗИНОВАЯ НОЖКА, F-107 B	4
420	14424	ВИНТ, LSKS M4X12 A2 70	4
430	22472	РУЧКА СКРЕБКА	1
440	22446	ВСТАВКА, РЕЗИНОВАЯ	1
450	22435	КРЫШКА	1
460	22438	УПЛОТНЕНИЕ КРЫШКИ	1
470	22439	ЛЕЗВИЕ СКРЕБКА	4
480	22436	СКРЕБОК	1
490	22502	НОЖ ДЛЯ РЕЗКИ, АЛЮМИНИЕВЫЙ	1
500	22451	ЧАША, 6 Л	1
510	22487	ПОВОРОТНЫЙ ОГРАНИЧИТЕЛЬ	1
520	14604	Винт MFT-ТТ А2 М3Х16	2
600	22504	РУЧКА НОЖА	1
610	22505	ОПОРА НОЖА	1
620	22506	РАСПОРКА	1
630	22507	НОЖ, ПОВОРОТНЫЙ	1
640	22508	НОЖ, ЗУБЧАТЫЙ, СРЕДНИЙ	1
650	22509	НОЖ, ЗУБЧАТЫЙ, НИЖНИЙ	1
660	14152	ВИНТ, MFS M5X25	4
670	14154	ВИНТ, MFS M5X35	4
680	22494	КРЫШКА, ВКЛЮЧАЯ КОЛЬЦЕВОЕ УПЛОТНЕНИЕ	1
690	22495	СКРЕБОК, ВКЛЮЧАЯ ОЧИСТИТЕЛЬНЫЕ ЛОПАСТИ	1
700	22496	ОЧИСТИТЕЛЬНЫЕ ЛОПАСТИ И КОЛЬЦЕВОЕ УПЛОТНЕНИЕ	1
710	22692	РЕЛЕ ВРЕМЕНИ В СБОРЕ	1

MOTOR BASE  
MOTORBLOCK



CUTTER/MIXER BOWL ATTACHMENT  
SNABBHACKS-TILLSATS

VEGETABLE PREPARATION ATTACHMENT  
GRÖNSAKSSKARAR-TILLSATS

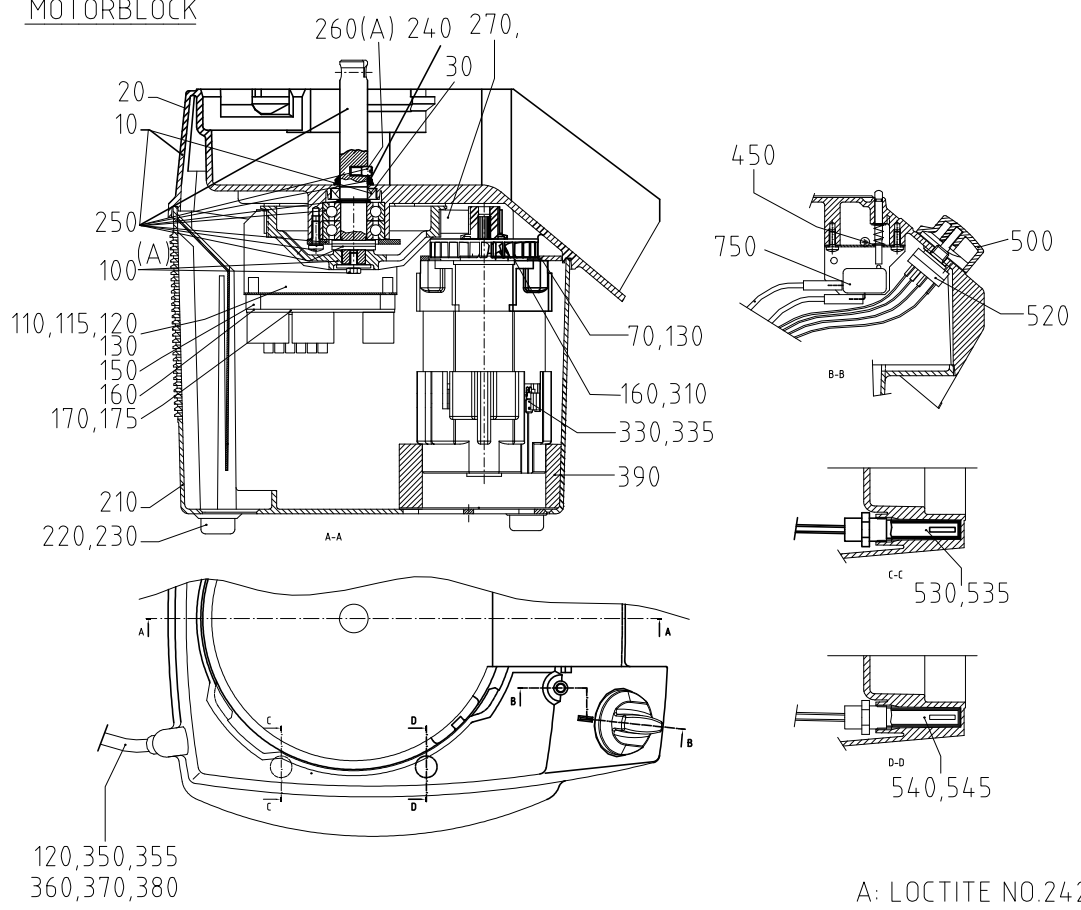




## CC-32-1

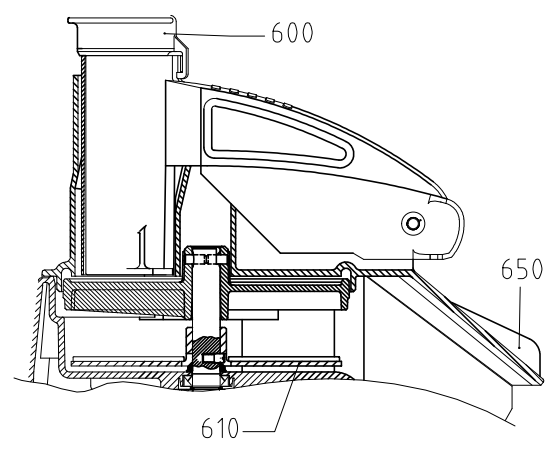
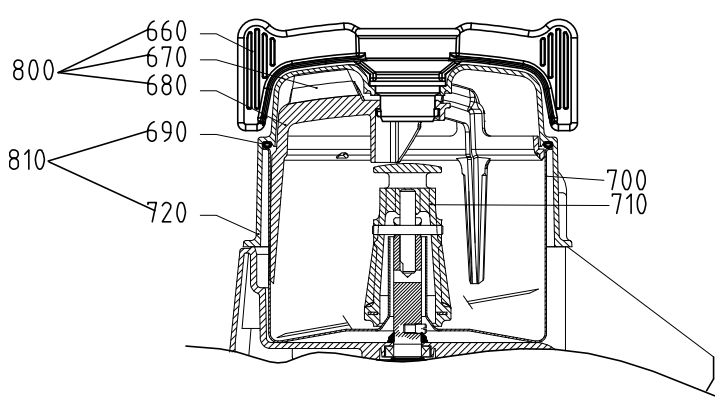
чертеж номер	№ изделия	Описание	штук
10	1412	КАМЕРА НОЖА ВКЛЮЧАЯ ВАЛ НОЖА В СБОРЕ	1
30	10259	РЕЗИНОВАЯ УПЛОТНЯЮЩАЯ ШАЙБА, 18X30X7	1
70	14344	ВИНТ, М5X12	4
100	1411	ШКИВ ВАЛА НОЖА В СБОРЕ	1
110	24293	КРЫШКА ЭЛЕКТРОНИКИ, АМ	1
120	14851	ВИНТ, MRT-ТТ М4Х10 А2 DIN 7500	5
130	14084	СТОПОРНАЯ ШАЙБА, FВВ 4.1 А2	1
150	15527	КРОНШТЕЙН ДЛЯ ПЛАТЫ ЭЛЕКТРОНИКИ, АВС BS-9А	4
160	14753	ВИНТ, RT-РТF 5.0X20FZ	4
170	24343	Электронная плата СС 230 1 50	1
171	24344	Электронная плата СС 110v,60	1
200	24176	ЗАЩИТНАЯ ПАНЕЛЬ ВЕНТИЛЯЦИОННОЙ РЕШЕТКИ	1
210	24340	Корпус, низ	1
220	10494	РЕЗИНОВАЯ НОЖКА, F-107 В	4
230	14333	ВИНТ, МRХ-Н М4Х12 А2 70	4
240	10263	КОЛЬЦЕВОЕ УПЛОТНЕНИЕ V-18А	1
250	1415	ВАЛ НОЖА В СБОРЕ	1
260	24146	ШТИФТ, ВАЛ НОЖА	1
270	10679	РЕМЕНЬ, GT 3MR 0408 18	1
280	24291	ШКИВ	1
310	24292	КРОНШТЕЙН, ДВИГАТЕЛЬ, АМ	1
330	15711	ДВИГАТЕЛЬ, 220-240 1 50/60	1
340	24300	СЕТКА	1
350	15149	Шнур питания СВ 1Ф для СС-34/VCB-32/RG-50	1
360	10589	ПРЕДОХРАНИТЕЛЬНЫЙ ЗАЖИМ КАБЕЛЯ, 55-016-89	1
370	14336	ВИНТ, MRT-Н М4Х25 А2 70	2
380	15422	КРЕПЛЕНИЕ КАБЕЛЯ, НК-5N	1
390	24296	КОЛЬЦЕВОЕ УПЛОТНЕНИЕ, ВЕНТИЛЯТОР	1
420	24299	КАБЕЛЬ, МИКРОВЫКЛЮЧАТЕЛЬ	1
450	1413	ШТИФТ АКТИВАТОРА, ЗАЩИТНЫЙ ВЫКЛЮЧАТЕЛЬ	1
500	24222	РУЧКА «0-1» С ПЛАСТИНЧАТОЙ ПРУЖИНОЙ	1
520	24295	ПОВОРОТНЫЙ ПЕРЕКЛЮЧАТЕЛЬ, СС-32-1	1
530	24278	ГЕРКОН, ПРЕДОХРАНИТЕЛЬНЫЙ	1
540	24274	ГЕРКОН, РЕГУЛЯТОР СКОРОСТИ	1
600	24157	ПЕСТИК HALLDE	1
610	83032	ПЛАСТИНА ВЫТАЛКИВАТЕЛЯ	1
650	24634	ВЕРХНИЙ ЭЛЕМЕНТ УСТРОЙСТВА ПОДАЧИ	1
690	24133	КОЛЬЦЕВОЕ УПЛОТНЕНИЕ, ДИАМ. 5	1
700	24151	ЧАША, 3L	1
710	24153	РУЧКА НОЖА	1
720	24172	КРЫШКА	1
750	24335	Узел микровыключателя в сборе АМ UL	1

MOTOR BASE  
MOTORBLOCK



CUTTER/MIXER BOWL ATTACHMENT  
SNABBHACKS-TILLSATS

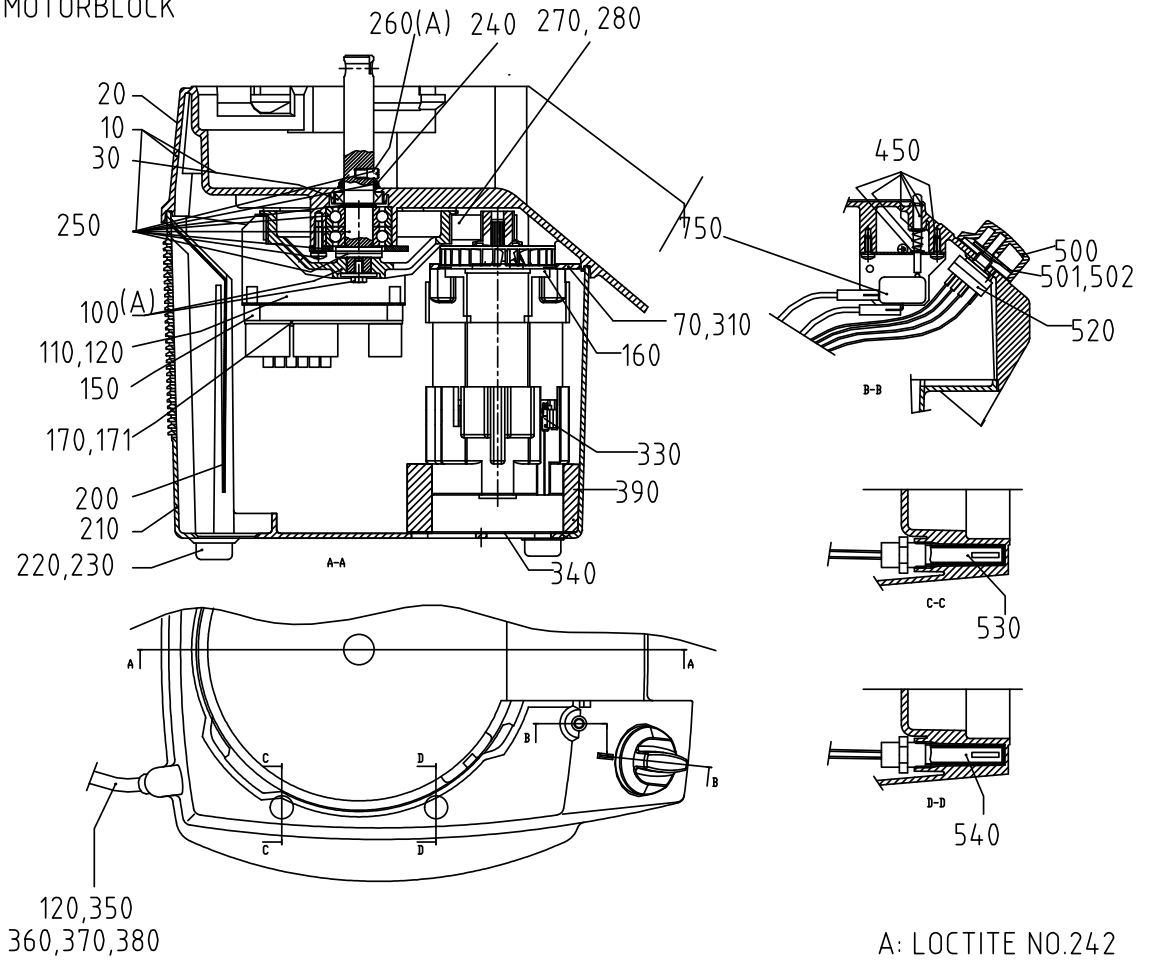
VEGETABLE PREPARATION ATTACHMENT  
GRÖNSAKSSKARAR-TILLSATS



## CC-32S

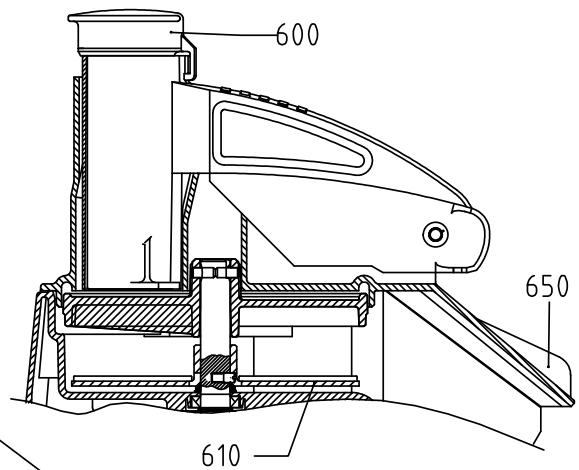
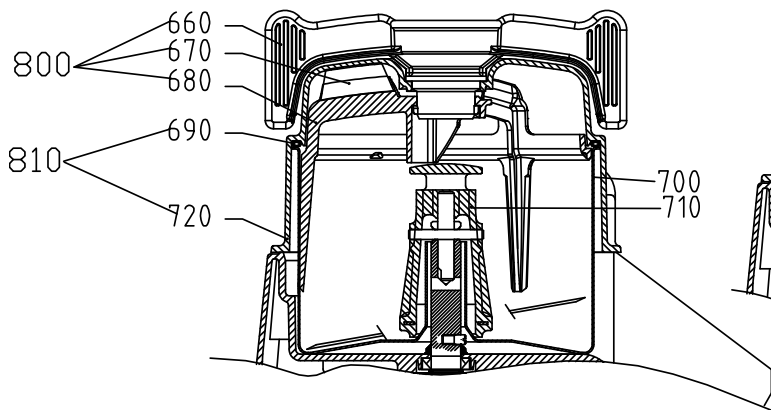
чертеж номер	№ изделия	Описание	штук
10	1414	Корпус, верх, включая вал ножа	1
30	10259	РЕЗИНОВАЯ УПЛОТНЯЮЩАЯ ШАЙБА, 18X30X7	1
70	14344	ВИНТ, М5X12	4
100	1411	ШКИВ ВАЛА НОЖА В СБОРЕ	1
110	24293	КРЫШКА ЭЛЕКТРОНИКИ, АМ	1
115	24268	КРЫШКА ЭЛЕКТРОНИКИ, UL	1
120	14851	ВИНТ, MRT-ТТ М4X10 А2 DIN 7500	5
130	14084	СТОПОРНАЯ ШАЙБА, FBV 4.1 А2	1
150	15527	КРОНШТЕЙН ДЛЯ ПЛАТЫ ЭЛЕКТРОНИКИ, AVC BS-9A	4
160	14753	ВИНТ, RT-PTF 5.0X20FZ	4
170	24343	Электронная плата CC 230 1 50	1
175	24344	Электронная плата CC 110v,60	1
210	24340	Корпус, низ	1
220	10494	РЕЗИНОВАЯ НОЖКА, F-107 В	4
230	14333	ВИНТ, MRX-Н М4X12 А2 70	4
240	10263	КОЛЬЦЕВОЕ УПЛОТНЕНИЕ V-18A	1
250	1415	ВАЛ НОЖА В СБОРЕ	1
260	24146	ШТИФТ, ВАЛ НОЖА	1
270	10679	РЕМЕНЬ, GT 3MR 0408 18	1
310	24292	КРОНШТЕЙН, ДВИГАТЕЛЬ, АМ	1
330	15711	ДВИГАТЕЛЬ, 220-240 1 50/60	1
335	24179	ДВИГАТЕЛЬ, 110-120 1 50/60 UL	1
350	15149	Шнур питания СВ 1Ф для CC-34/VCB-32/RG-50	1
355	24211	КАБЕЛЬ ПИТАНИЯ, 120v US	1
360	10589	ПРЕДОХРАНИТЕЛЬНЫЙ ЗАЖИМ КАБЕЛЯ, 55-016-89	1
370	14336	ВИНТ, MRT-Н М4X25 А2 70	2
380	15422	КРЕПЛЕНИЕ КАБЕЛЯ, НК-5N	1
390	24296	КОЛЬЦЕВОЕ УПЛОТНЕНИЕ, ВЕНТИЛЯТОР	1
450	1413	ШТИФТ АКТИВАТОРА, ЗАЩИТНЫЙ ВЫКЛЮЧАТЕЛЬ	1
500	24222	РУЧКА «0-1» С ПЛАСТИНЧАТОЙ ПРУЖИНОЙ	1
520	24295	ПОВОРОТНЫЙ ПЕРЕКЛЮЧАТЕЛЬ, CC-32-1	1
530	24278	ГЕРКОН, ПРЕДОХРАНИТЕЛЬНЫЙ	1
535	24332	Геркон предохранительный АМ UL	1
540	24274	ГЕРКОН, РЕГУЛЯТОР СКОРОСТИ	1
545	24333	Геркон контроля скорости	1
600	24157	ПЕСТИК HALLDE	1
610	83032	ПЛАСТИНА ВЫТАЛКИВАТЕЛЯ	1
650	24634	ВЕРХНИЙ ЭЛЕМЕНТ УСТРОЙСТВА ПОДАЧИ	1
660	24134	РУЧКА СКРЕБКА	1
670	24132	СКРЕБОК	3
680	24135	КОЛЬЦО СКРЕБКА	1
690	24133	КОЛЬЦЕВОЕ УПЛОТНЕНИЕ, ДИАМ. 5	1
700	24151	ЧАША, 3L	1
710	24153	РУЧКА НОЖА	1
720	24172	КРЫШКА	1
750	24335	Узел микровыключателя в сборе АМ UL	1
800	24244	УЗЕЛ СКРЕБКА	1
810	24245	КРЫШКА, ВКЛЮЧАЯ КОЛЬЦЕВОЕ УПЛОТНЕНИЕ	1

MOTOR BASE  
MOTORBLOCK



CUTTER/MIXER BOWL ATTACHMENT  
SNABBHACKS-TILLSATS

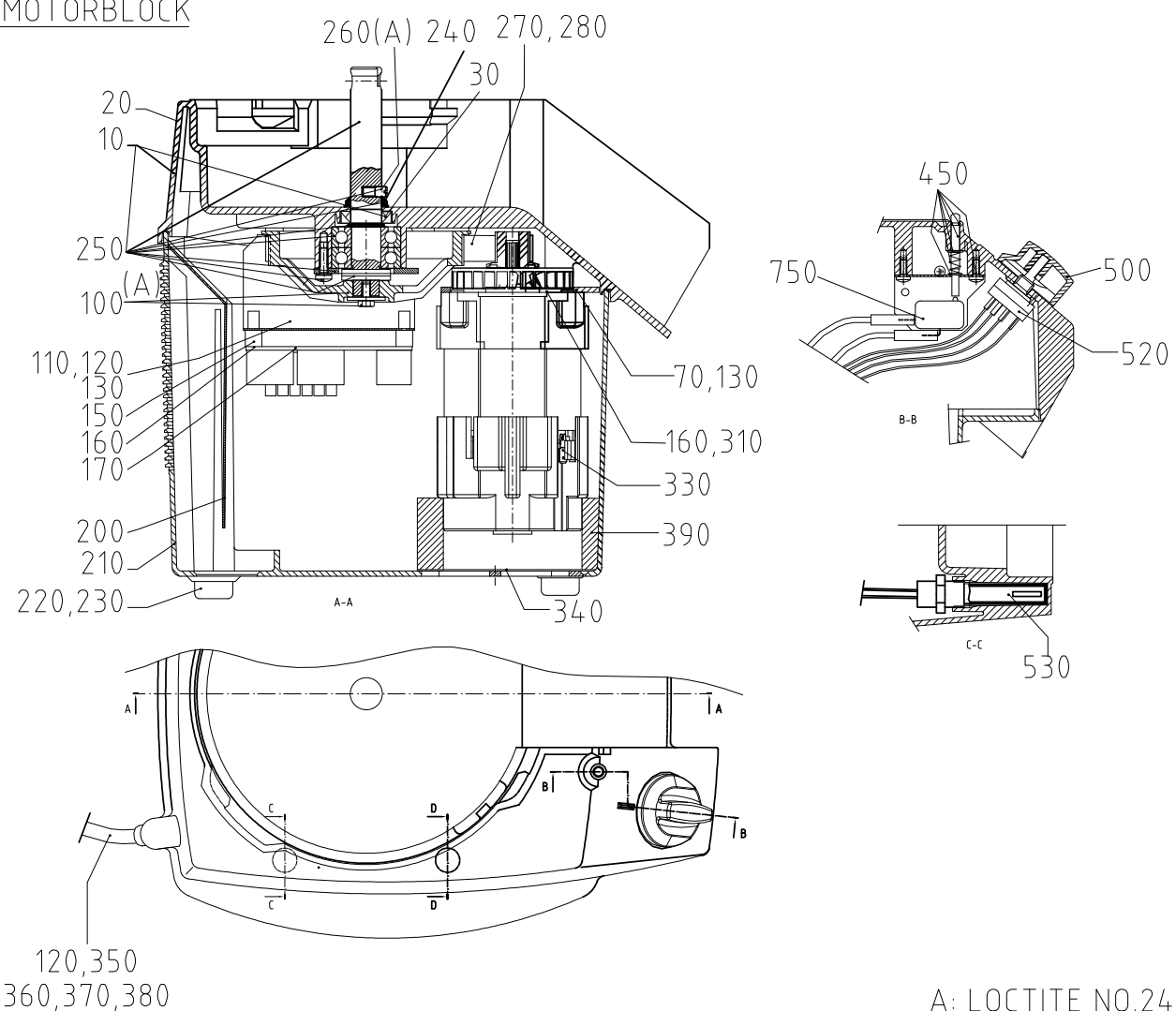
VEGETABLE PREPARATION ATTACHMENT  
GRÖNSAKSSKÄRAR-TILLSATS



## CC-34-1

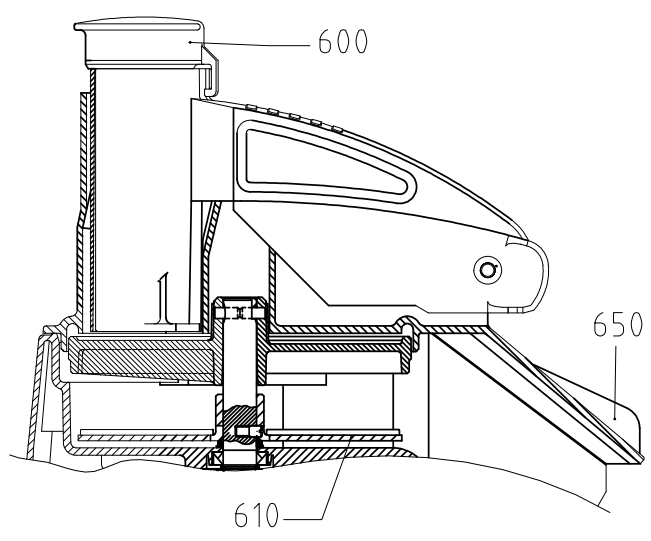
чертеж номер	№ изделия	Описание	штук
10	1412	КАМЕРА НОЖА ВКЛЮЧАЯ ВАЛ НОЖА В СБОРЕ	1
30	10259	РЕЗИНОВАЯ УПЛОТНЯЮЩАЯ ШАЙБА, 18X30X7	1
70	14344	ВИНТ, М5Х12	4
100	1411	ШКИВ ВАЛА НОЖА В СБОРЕ	1
110	24293	КРЫШКА ЭЛЕКТРОНИКИ, АМ	1
120	14851	ВИНТ, MRT-ТТ М4Х10 А2 DIN 7500	5
150	15527	КРОНШТЕЙН ДЛЯ ПЛАТЫ ЭЛЕКТРОНИКИ, AVC BS-9A	4
160	14753	ВИНТ, RT-РТФ 5.0Х20FZ	4
170	24343	Электронная плата СС 230 1 50	1
171	24344	Электронная плата СС 110v,60	1
200	24176	ЗАЩИТНАЯ ПАНЕЛЬ ВЕНТИЛЯЦИОННОЙ РЕШЕТКИ	1
210	24340	Корпус, низ	1
220	10494	РЕЗИНОВАЯ НОЖКА, F-107 В	4
230	14333	ВИНТ, MRX-Н М4Х12 А2 70	4
240	10263	КОЛЬЦЕВОЕ УПЛОТНЕНИЕ V-18A	1
250	1415	ВАЛ НОЖА В СБОРЕ	1
260	24146	ШТИФТ, ВАЛ НОЖА	1
270	10679	РЕМЕНЬ, GT 3MR 0408 18	1
280	24291	ШКИВ	1
310	24292	КРОНШТЕЙН, ДВИГАТЕЛЬ, АМ	1
330	15711	ДВИГАТЕЛЬ, 220-240 1 50/60	1
340	24300	СЕТКА	1
350	15149	Шнур питания СВ 1Ф для СС-34/VСВ-32/RG-50	1
360	10589	ПРЕДОХРАНИТЕЛЬНЫЙ ЗАЖИМ КАБЕЛЯ, 55-016-89	1
370	14336	ВИНТ, MRT-Н М4Х25 А2 70	2
380	15422	КРЕПЛЕНИЕ КАБЕЛЯ, НК-5N	1
390	24296	КОЛЬЦЕВОЕ УПЛОТНЕНИЕ, ВЕНТИЛЯТОР	1
450	1413	ШТИФТ АКТИВАТОРА, ЗАЩИТНЫЙ ВЫКЛЮЧАТЕЛЬ	1
500	24152	С ПРУЖИНОЙ	1
501	24388	Поворотный выключатель	1
502	14502	Винт МС6S М4Х8 А2 70	1
520	24294	ПОВОРОТНЫЙ ПЕРЕКЛЮЧАТЕЛЬ, СС-34-1	1
530	24278	ГЕРКОН, ПРЕДОХРАНИТЕЛЬНЫЙ	1
540	24274	ГЕРКОН, РЕГУЛЯТОР СКОРОСТИ	1
600	24157	ПЕСТИК HALLDE	1
610	83032	ПЛАСТИНА ВЫТАЛКИВАТЕЛЯ	1
650	24634	ВЕРХНИЙ ЭЛЕМЕНТ УСТРОЙСТВА ПОДАЧИ	1
660	24134	РУЧКА СКРЕБКА	1
670	24132	СКРЕБОК	3
680	24135	КОЛЬЦО СКРЕБКА	1
690	24133	КОЛЬЦЕВОЕ УПЛОТНЕНИЕ, ДИАМ. 5	1
700	24151	ЧАША, 3L	1
710	24153	РУЧКА НОЖА	1
720	24172	КРЫШКА	1
750	24335	Узел микровыключателя в сборе АМ UL	1
800	24244	УЗЕЛ СКРЕБКА	1
810	24245	КРЫШКА, ВКЛЮЧАЯ КОЛЬЦЕВОЕ УПЛОТНЕНИЕ	1

MOTOR BASE  
MOTORBLOCK



A: LOCTITE NO.242

VEGETABLE PREPARATION ATTACHMENT  
GRÖNSAKSSKARAR-TILLSATS

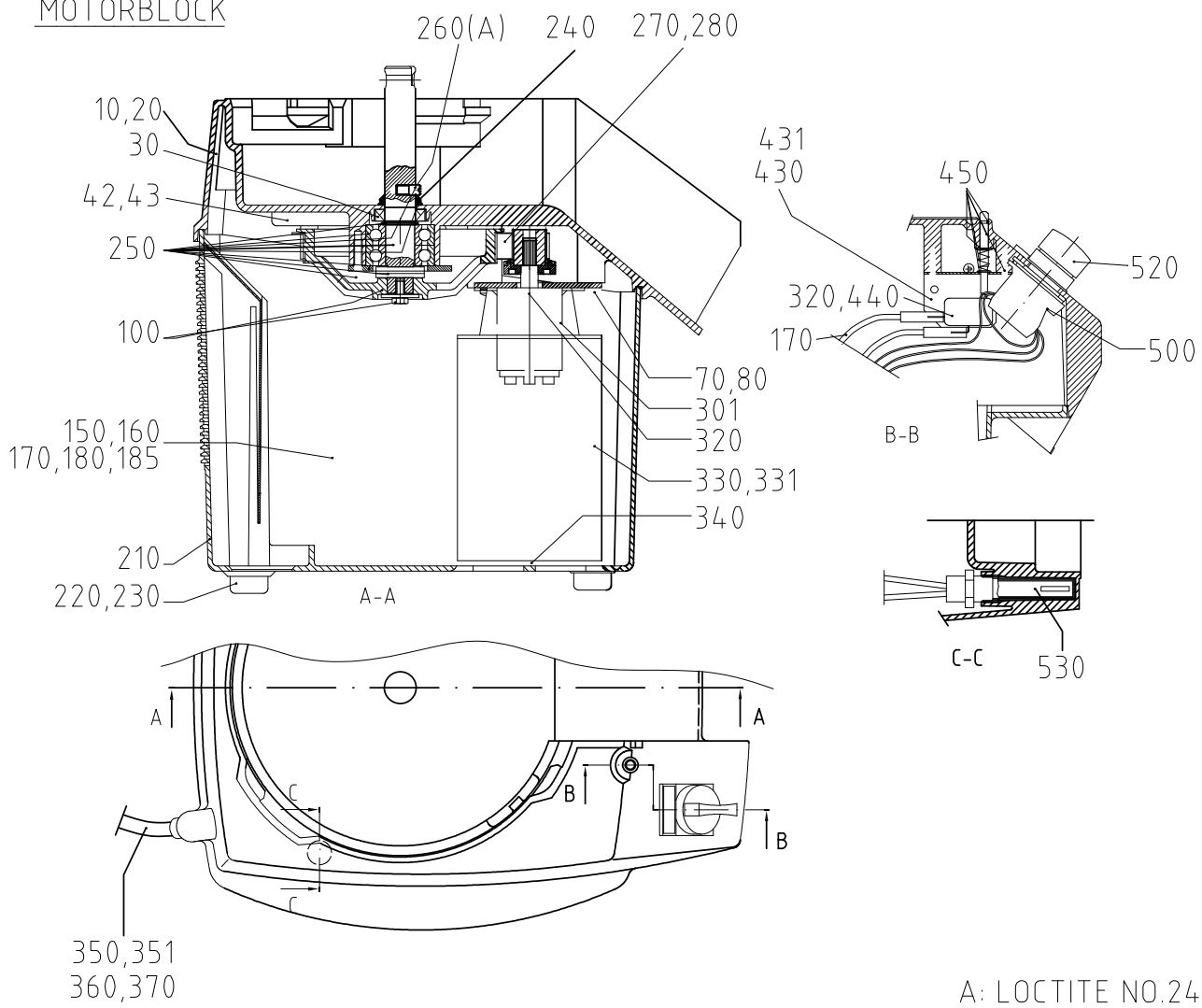


## RG-50-1

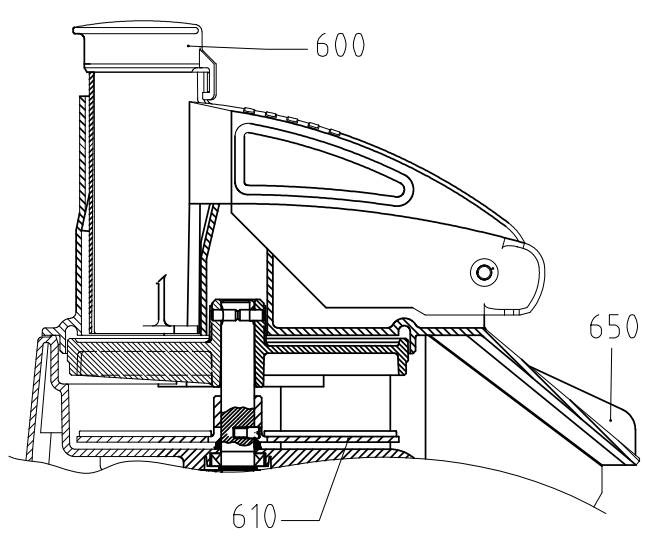
чертеж номер	№ изделия	Описание	штук
10	1412	КАМЕРА НОЖА ВКЛЮЧАЯ ВАЛ НОЖА В СБОРЕ	1
30	10259	РЕЗИНОВАЯ УПЛОТНЯЮЩАЯ ШАЙБА, 18X30X7	1
70	14344	ВИНТ, М5Х12	4
100	1411	ШКИВ ВАЛА НОЖА В СБОРЕ	1
110	24293	КРЫШКА ЭЛЕКТРОНИКИ, АМ	1
120	14851	ВИНТ, MRT-ТТ М4Х10 А2 DIN 7500	5
130	14084	СТОПОРНАЯ ШАЙБА, FВВ 4.1 А2	1
150	15527	КРОНШТЕЙН ДЛЯ ПЛАТЫ ЭЛЕКТРОНИКИ, АВС BS-9А	4
160	14753	ВИНТ, RT-РТF 5.0Х20FZ	4
170	24343	Электронная плата СС 230 1 50	1
200	24176	ЗАЩИТНАЯ ПАНЕЛЬ ВЕНТИЛЯЦИОННОЙ РЕШЕТКИ	1
210	24340	Корпус, низ	1
220	10494	РЕЗИНОВАЯ НОЖКА, F-107 В	4
230	14333	ВИНТ, МRX-Н М4Х12 А2 70	4
240	10263	КОЛЬЦЕВОЕ УПЛОТНЕНИЕ V-18А	1
250	1415	ВАЛ НОЖА В СБОРЕ	1
260	24146	ШТИФТ, ВАЛ НОЖА	1
270	10679	РЕМЕНЬ, GT 3MR 0408 18	1
280	24291	ШКИВ	1
310	24292	КРОНШТЕЙН, ДВИГАТЕЛЬ, АМ	1
330	15711	ДВИГАТЕЛЬ, 220-240 1 50/60	1
340	24300	СЕТКА	1
350	15149	Шнур питания СВ 1Ф для СС-34/VCB-32/RG-50	1
360	10589	ПРЕДОХРАНИТЕЛЬНЫЙ ЗАЖИМ КАБЕЛЯ, 55-016-89	1
370	14336	ВИНТ, MRT-Н М4Х25 А2 70	2
380	15422	КРЕПЛЕНИЕ КАБЕЛЯ, НК-5N	1
390	24296	КОЛЬЦЕВОЕ УПЛОТНЕНИЕ, ВЕНТИЛЯТОР	1
450	1413	ШТИФТ АКТИВАТОРА, ЗАЩИТНЫЙ ВЫКЛЮЧАТЕЛЬ	1
500	24222	РУЧКА «0-1» С ПЛАСТИНЧАТОЙ ПРУЖИНОЙ	1
520	24295	ПОВОРОТНЫЙ ПЕРЕКЛЮЧАТЕЛЬ, СС-32-1	1
530	24278	ГЕРКОН, ПРЕДОХРАНИТЕЛЬНЫЙ	1
600	24157	ПЕСТИК HALLDE	1
610	83032	ПЛАСТИНА ВЫТАЛКИВАТЕЛЯ	1
650	24634	ВЕРХНИЙ ЭЛЕМЕНТ УСТРОЙСТВА ПОДАЧИ	1
750	24335	Узел микровыключателя в сборе АМ UL	1



MOTOR BASE  
MOTORBLOCK



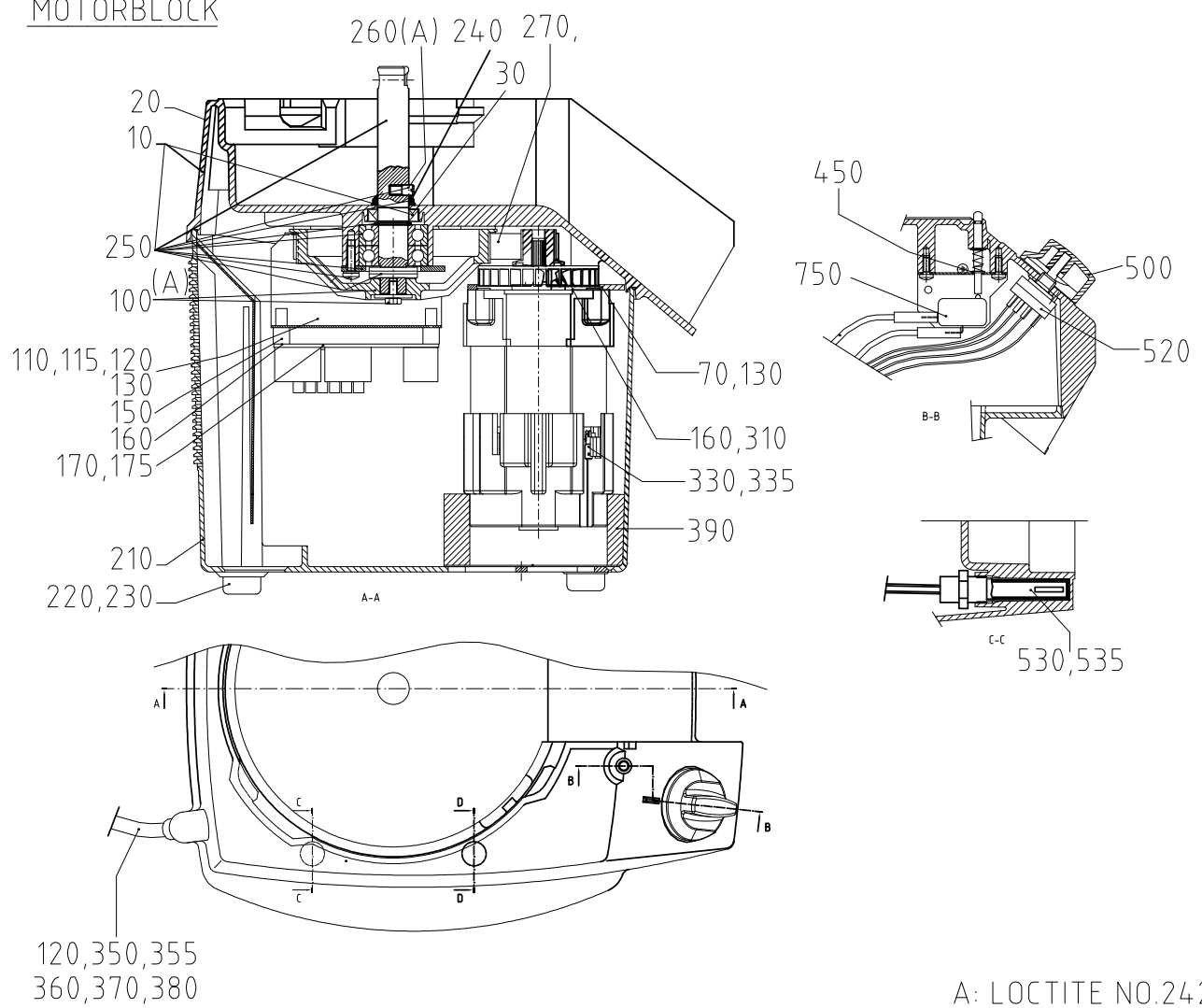
VEGETABLE PREPARATION ATTACHMENT  
GRÖNSAKSSKARAR-TILLSATS



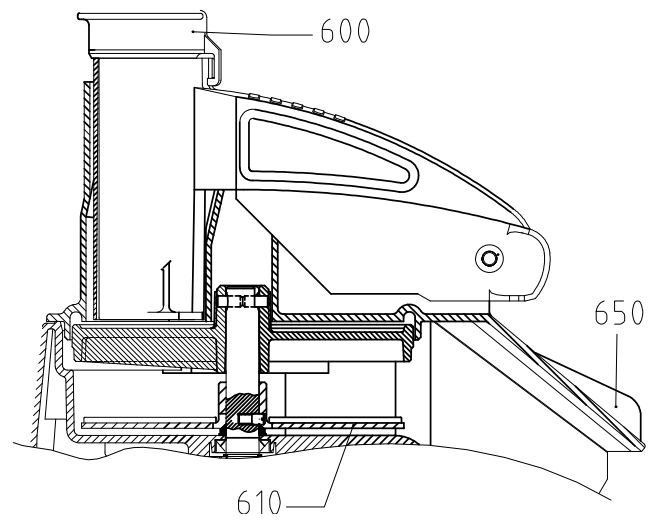
## RG-50

чертеж номер	№ изделия	Описание	штук
10	24751	КОРПУС, ВЕРХНИЙ	1
30	10259	РЕЗИНОВАЯ УПЛОТНЯЮЩАЯ ШАЙБА, 18X30X7	1
42	15384	ПРЕДОХРАНИТЕЛЬ, Т100МА	1
43	15385	ПАТРОН ПРЕДОХРАНИТЕЛЯ	1
70	14344	ВИНТ, М5Х12	4
80	14852	ВИНТ, FRH М5Х10, ПОД ЗВЕЗД. КЛЮЧ	4
100	1411	ШКИВ ВАЛА НОЖА В СБОРЕ	1
150	1110	КАБЕЛЬ, AWG, L=130	1
160	24766	КАБЕЛЬ, AWG, L=290	2
170	24767	КАБЕЛЬ, AWG, L=290	1
180	24768	КАБЕЛЬ, AWG, L=130	1
185	24769	КАБЕЛЬ, AWG, L=220	1
210	24340	Корпус, низ	1
220	10494	РЕЗИНОВАЯ НОЖКА, F-107 В	4
230	14333	ВИНТ, МРХ-Н М4Х12 А2 70	4
240	10263	КОЛЬЦЕВОЕ УПЛОТНЕНИЕ V-18А	1
250	1415	ВАЛ НОЖА В СБОРЕ	1
260	24146	ШТИФТ, ВАЛ НОЖА	1
270	10624	ЗУБЧАТЫЙ РЕМЕНЬ, 3MR 0390	1
280	24773	ШКИВ В СБОРЕ	1
301	15707	Реле 735 3А С3 120	1
320	14611	ВИНТ, RTK ST2.9X9.5 А2 70	3
330	24753	ДВИГАТЕЛЬ, 110-120v 1 60 HZ	1
331	24754	УЗЕЛ ДВИГАТЕЛЯ, 230 В 1 50 ГЦ	1
340	24300	СЕТКА	1
350	24778	КАБЕЛЬ ПИТАНИЯ 120v US	1
351	15149	Шнур питания СВ 1Ф для СС-34/СВ-32/РГ-50	1
360	10589	ПРЕДОХРАНИТЕЛЬНЫЙ ЗАЖИМ КАБЕЛЯ, 55-016-89	2
370	14336	ВИНТ, МРТ-Н М4Х25 А2 70	2
430	24162	КРОНШТЕЙН, ЗАЩИТНЫЙ ВЫКЛЮЧАТЕЛЬ	1
431	23227	ИЗОЛЯЦИЯ ДЛЯ ПЕРЕКЛЮЧАТЕЛЯ	1
440	15694	СТОПОРНАЯ ШАЙБА, RS 4	1
450	1413	ШТИФТ АКТИВАТОРА, ЗАЩИТНЫЙ ВЫКЛЮЧАТЕЛЬ	1
500	15704	КОНТАКТНЫЙ БЛОК	1
520	15705	РУЧКА, «0/1»	1
530	15354	ГЕРКОН, НМ-S-16	1
600	24157	ПЕСТИК HALLDE	1
610	83032	ПЛАСТИНА ВЫТАЛКИВАТЕЛЯ	1
650	24634	ВЕРХНИЙ ЭЛЕМЕНТ УСТРОЙСТВА ПОДАЧИ	1

MOTOR BASE  
MOTORBLOCK

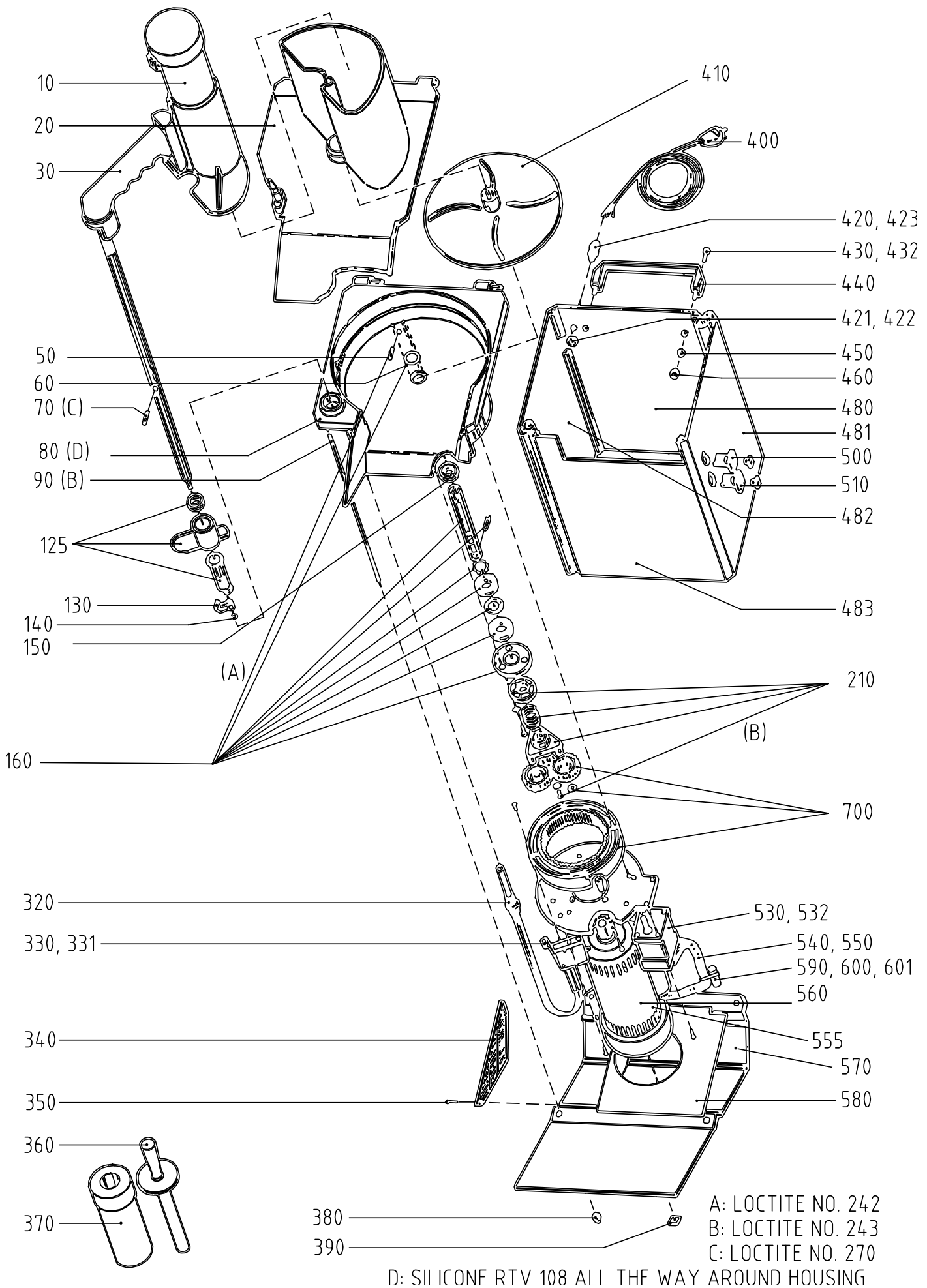


VEGETABLE PREPARATION ATTACHMENT  
GRÖNSAKSSKÄRAR-TILLSATS



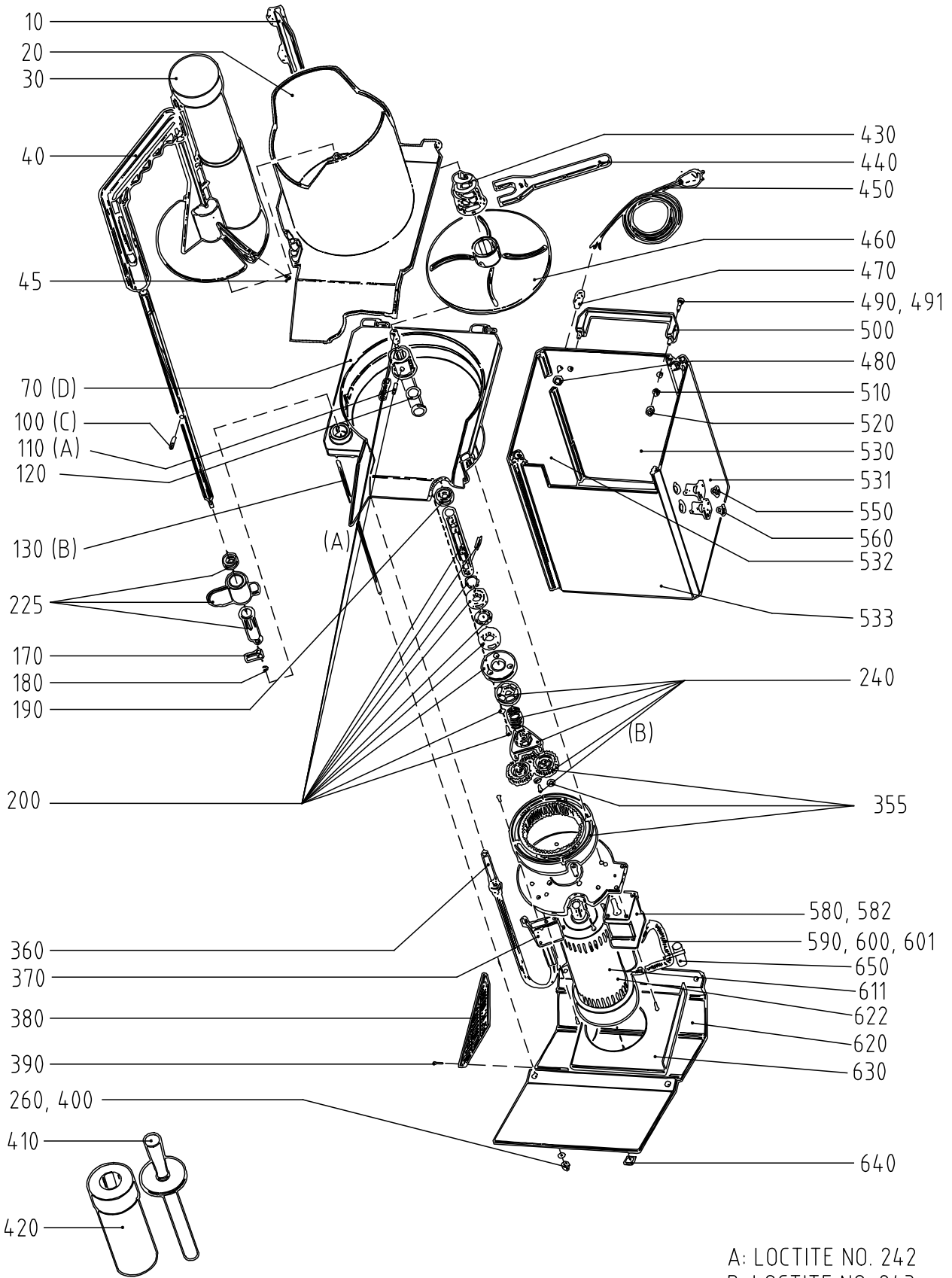
## RG-50S

чертеж номер	№ изделия	Описание	штук
10	1414	Корпус, верх, включая вал ножа	1
30	10259	РЕЗИНОВАЯ УПЛОТНЯЮЩАЯ ШАЙБА, 18X30X7	1
70	14344	ВИНТ, М5X12	4
100	1411	ШКИВ ВАЛА НОЖА В СБОРЕ	1
110	24293	КРЫШКА ЭЛЕКТРОНИКИ, АМ	1
115	24268	КРЫШКА ЭЛЕКТРОНИКИ, UL	1
120	14851	ВИНТ, MRT-ТТ М4Х10 А2 DIN 7500	5
130	14084	СТОПОРНАЯ ШАЙБА, FВВ 4.1 А2	1
150	15527	КРОНШТЕЙН ДЛЯ ПЛАТЫ ЭЛЕКТРОНИКИ, АВС BS-9А	4
160	14753	ВИНТ, RT-РТF 5.0X20FZ	4
170	24343	Электронная плата СС 230 1 50	1
175	24344	Электронная плата СС 110v,60	1
210	24340	Корпус, низ	1
220	10494	РЕЗИНОВАЯ НОЖКА, F-107 В	4
230	14333	ВИНТ, МRХ-Н М4Х12 А2 70	4
240	10263	КОЛЬЦЕВОЕ УПЛОТНЕНИЕ V-18А	1
250	1415	ВАЛ НОЖА В СБОРЕ	1
260	24146	ШТИФТ, ВАЛ НОЖА	1
270	10679	РЕМЕНЬ, GT 3MR 0408 18	1
310	24292	КРОНШТЕЙН, ДВИГАТЕЛЬ, АМ	1
330	15711	ДВИГАТЕЛЬ, 220-240 1 50/60	1
335	24179	ДВИГАТЕЛЬ, 110-120 1 50/60 UL	1
350	15149	Шнур питания СВ 1Ф для СС-34/VСВ-32/RG-50	1
355	24211	КАБЕЛЬ ПИТАНИЯ, 120v US	1
360	10589	ПРЕДОХРАНИТЕЛЬНЫЙ ЗАЖИМ КАБЕЛЯ, 55-016-89	1
370	14336	ВИНТ, MRT-Н М4Х25 А2 70	2
380	15422	КРЕПЛЕНИЕ КАБЕЛЯ, НК-5N	1
390	24296	КОЛЬЦЕВОЕ УПЛОТНЕНИЕ, ВЕНТИЛЯТОР	1
450	1413	ШТИФТ АКТИВАТОРА, ЗАЩИТНЫЙ ВЫКЛЮЧАТЕЛЬ	1
500	24222	РУЧКА «0-1» С ПЛАСТИНЧАТОЙ ПРУЖИНОЙ	1
520	24295	ПОВОРОТНЫЙ ПЕРЕКЛЮЧАТЕЛЬ, СС-32-1	1
530	24278	ГЕРКОН, ПРЕДОХРАНИТЕЛЬНЫЙ	1
535	24332	Геркон предохранительный АМ UL	1
600	24157	ПЕСТИК HALLDE	1
610	83032	ПЛАСТИНА ВЫТАЛКИВАТЕЛЯ	1
650	24634	ВЕРХНИЙ ЭЛЕМЕНТ УСТРОЙСТВА ПОДАЧИ	1
750	24335	Узел микровыключателя в сборе АМ UL	1



## RG-100

чертеж номер	№ изделия	Описание	штук
10	83038	ПЕСТИК HALLDE	1
20	1165	ЦИЛИНДР ПОДАЧИ В СБОРЕ	1
30	1309	РУЧНОЙ ТОЛКАТЕЛЬ В СБОРЕ, ВКЛЮЧАЯ ШТОК	1
50	1054	ШТИФТ	1
60	10262	КОЛЬЦЕВОЕ УПЛОТНЕНИЕ, V-18S	1
70	1290	ШТИФТ НАПРАВЛЯЮЩЕЙ	1
80	1400	КАМЕРА НОЖА RG-100/200	1
90	1039	ВИНТ, L=316	4
125	1091	ФИКСАТОР РУЧКИ В СБОРЕ	1
130	14305	Активатор	1
140	10275	ПРУЖИНА, SF-TRF 0,6X5X20	1
150	10259	РЕЗИНОВАЯ УПЛОТНЯЮЩАЯ ШАЙБА, 18X30X7	1
160	1401	ВАЛ НОЖА В СБОРЕ для RG100	1
210	1403	КОМПЛЕКТ ТОРМОЗА RG-100/200/250.	1
320	15354	ГЕРКОН, HM-S-16	1
330	1101	УЗЕЛ МИКРОВЫКЛЮЧАТЕЛЯ В СБОРЕ, ДЛЯ ЕС	1
331	1584	Узел микровыключателя	1
340	1096	КОМПЛЕКТ ВЕНТИЛЯЦИОННОЙ РЕШЕТКИ	1
350	14248	ВИНТ, KFX-H ST3,5X9,5 A2 70	6
360	81066	ПЕСТИК	1
370	1155	ТРУБКА	1
380	1267	ГАЙКА, ГЛУХАЯ, M5	4
390	10273	РЕЗИНОВАЯ НОЖКА, SJ 5023, ЧЕРН.	4
400	15147	Шнур питания СВ 1Ф для RG-100/200/250/350/VCB-61/VCM-41	1
400	15142	Шнур питания СВ 3Ф	1
400	15377	КАБЕЛЬ ПИТАНИЯ, BS/2.5MS, ДЛЯ АНГЛИИ	1
400	15278	Кабель питания 439/2.4MG SJT	1
410	83032	ПЛАСТИНА ВЫТАЛКИВАТЕЛЯ	1
420	15623	ФИКСАТОР КАБЕЛЯ, PR 18,5, МЕТ., ДИАМ. 12	1
421	15627	ГАЙКА, PG11	1
422	15692	ГАЙКА, PG 9, ПЛАСТ.	1
423	15688	ФИКСАТОР КАБЕЛЯ, PG9 (8)	1
430	14374	ВИНТ, MCS M8X20 A2 70	2
432	10306	ВСТАВКА	2
440	10043	РУЧКА, M443/140	1
450	14088	СТОПОРНАЯ ШАЙБА, FBV 8.2 A2	2
460	14008	ГАЙКА, M6M M8 A2 70	2
480	1365	ЗАДНЯЯ ЧАСТЬ КОРПУСА МАШИНЫ	1
481	1362	ПРАВАЯ ЧАСТЬ КОРПУСА МАШИНЫ	1
482	1364	ЛЕВАЯ ЧАСТЬ КОРПУСА МАШИНЫ	1
483	1363	ПЕРЕДНЯЯ ЧАСТЬ КОРПУСА МАШИНЫ	1
500	15657	КНОПКА «О» В СБОРЕ	1
510	15440	КНОПКА «1» В СБОРЕ БЕЗ ОБОЗНАЧЕНИЯ	1
530	15813	Контактор 11BG0910A110	1
532	15810	КОНТАКТОР 11BG0610A230	1
540	1056	ЖГУТ, ПО UL, AWG, В СБОРЕ	1
550	15384	ПРЕДОХРАНИТЕЛЬ, T100MA	1
555	15397	Конденсатор для двигателя 220/240 В	1
560	15752	ДВИГАТЕЛЬ RG-100,400 3 50	1
560	15753	ДВИГАТЕЛЬ 110-120 1 60	1
560	15754	ДВИГАТЕЛЬ 240 1 50	1
570	1249	ОСНОВАНИЕ В СБОРЕ для RG-200/100	1
580	22222	ВЕНТИЛЯЦИОННАЯ ПЛАСТИНА	1
590	15111	РС-ЦЕПОЧКА, 110 В	1
600	15110	РС-ЦЕПОЧКА, В3-220 220 В	1
601	15385	ПАТРОН ПРЕДОХРАНИТЕЛЯ	1
700	1098	КОМПЛЕКТ РЕДУКТОРА И ПЛАНЕТАРНЫХ ШЕСТЕРН	1



A: LOCTITE NO. 242  
 B: LOCTITE NO. 243  
 C: LOCTITE NO. 270

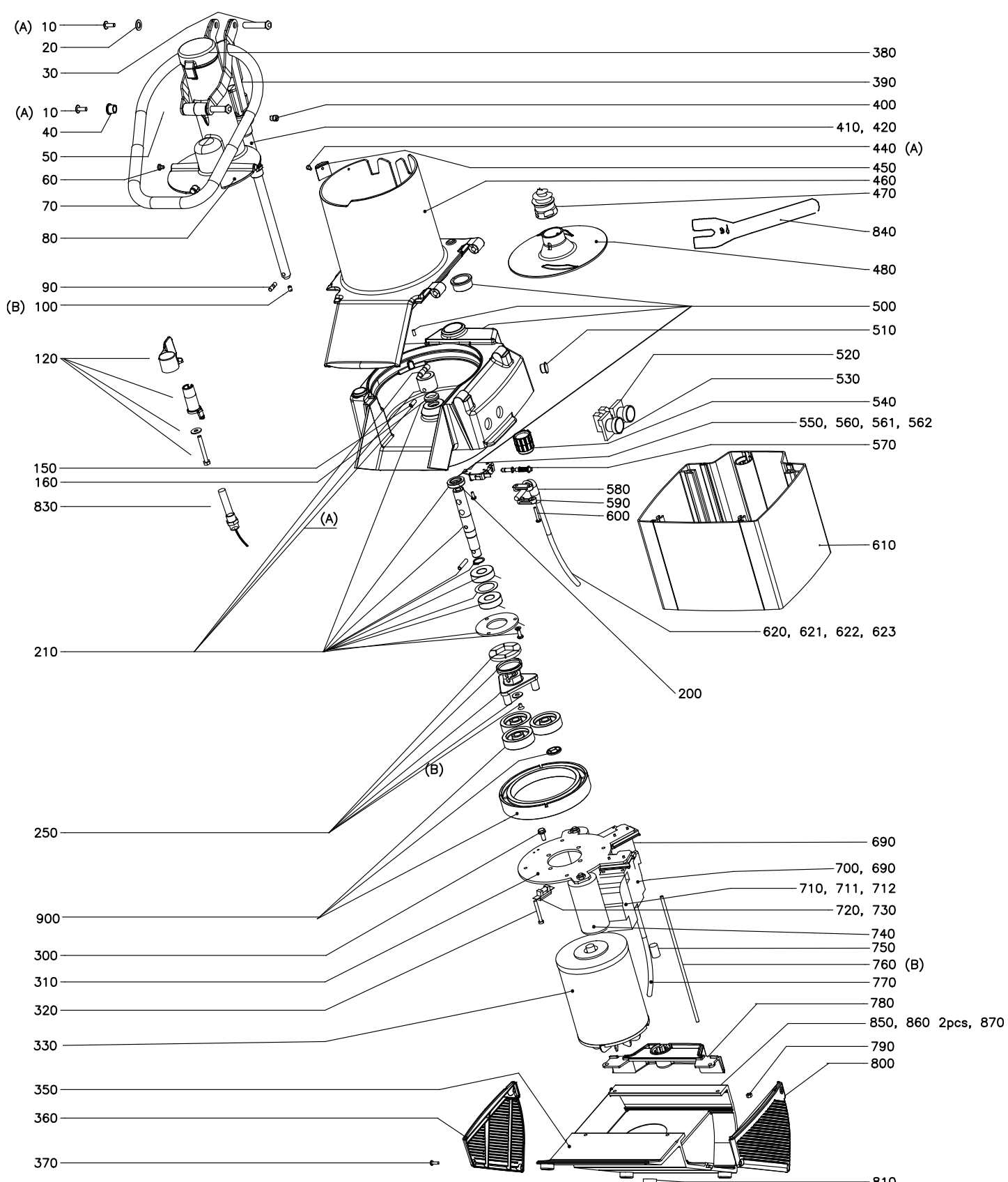
D: SILICONE RTV 108 ALL THE WAY AROUND HOUSING



## RG-200

чертеж номер	№ изделия	Описание	штук
10	1171	ПЕРЕГОРОДКА В СБОРЕ	1
20	1188	ЦИЛИНДР ПОДАЧИ В СБОРЕ	1
30	83038	ПЕСТИК HALLDE	1
40	1180	ПЛАСТИНА ПИТАТЕЛЯ В СБОРЕ, ВКЛЮЧАЯ ШТОК	1
45	40839	СКОЛЬЗЯЩАЯ ШАЙБА	1
70	1407	КАМЕРА НОЖА RG-200	1
100	1290	ШТИФТ НАПРАВЛЯЮЩЕЙ	1
110	3152	ШПИЛЬКА ФИКСАТОР ДИСКА СБРАСЫВАТЕЛЯ	2
120	10262	КОЛЬЦЕВОЕ УПЛОТНЕНИЕ, V-18S	1
130	1039	ВИНТ, L=316	4
170	1073	АКТИВАТОР, ДЛЯ ЕС / СТАНД.	1
180	10275	ПРУЖИНА, SF-TRF 0,6X5X20	1
190	10259	РЕЗИНОВАЯ УПЛОТНЯЮЩАЯ ШАЙБА, 18X30X7	1
200	1402	ВАЛ НОЖА В СБОРЕ RG-200	1
225	1091	ФИКСАТОР РУЧКИ В СБОРЕ	1
240	1403	КОМПЛЕКТ ТОРМОЗА RG-100/200/250.	1
260	14085	СТОПОРНАЯ ШАЙБА, FVB 5,1 A2	8
355	1098	КОМПЛЕКТ РЕДУКТОРА И ПЛАНЕТАРНЫХ ШЕСТЕРН	1
360	15354	ГЕРКОН, НМ-S-16	1
370	1584	Узел микровыключателя	1
380	1096	КОМПЛЕКТ ВЕНТИЛЯЦИОННОЙ РЕШЕТКИ	1
390	14248	ВИНТ, KFX-H ST3,5X9,5 A2 70	6
400	1267	ГАЙКА, ГЛУХАЯ, М5	4
410	81066	ПЕСТИК	1
420	1155	ТРУБКА	1
430	1172	ФИКСАТОР ДИСКА СПИРАЛЕВИДНЫЙ	1
440	1184	ГАЕЧНЫЙ КЛЮЧ СПИРАЛЕВИДНОГО ФИКСАТОРА ДИСКА	1
450	15377	КАБЕЛЬ ПИТАНИЯ, BS/2.5MS, ДЛЯ АНГЛИИ	1
450	15278	Кабель питания 439/2.4MG SJT	1
450	15147	Шнур питания СВ 1Ф для RG-100/200/250/350/VCB-61/VCM-41	1
460	1159	ДИСК СБРАСЫВАТЕЛЬ	1
470	15688	ФИКСАТОР КАБЕЛЯ, PG9 (8)	1
480	15692	ГАЙКА, PG 9, ПЛАСТ.	1
490	14374	ВИНТ, MCS M8X20 A2 70	2
491	10306	ВСТАВКА	2
500	10043	РУЧКА, M443/140	1
510	14088	СТОПОРНАЯ ШАЙБА, FVB 8.2 A2	2
520	14008	ГАЙКА, М6М М8 А2 70	2
530	1365	ЗАДНЯЯ ЧАСТЬ КОРПУСА МАШИНЫ	1
531	1362	ПРАВАЯ ЧАСТЬ КОРПУСА МАШИНЫ	1
532	1364	ЛЕВАЯ ЧАСТЬ КОРПУСА МАШИНЫ	1
533	1363	ПЕРЕДНЯЯ ЧАСТЬ КОРПУСА МАШИНЫ	1
550	15657	КНОПКА «О» В СБОРЕ	1
560	15440	КНОПКА «1» В СБОРЕ БЕЗ ОБОЗНАЧЕНИЯ	1
580	15813	Контактор 11BG0910A110	1
582	15810	КОНТАКТОР 11BG0610A230	3
590	15384	ПРЕДОХРАНИТЕЛЬ, T100МА	1
600	1056	ЖГУТ, ПО UL, AWG, В СБОРЕ	1
601	15385	ПАТРОН ПРЕДОХРАНИТЕЛЯ	1
611	15754	ДВИГАТЕЛЬ 240 1 50	1
611	15755	ДВИГАТЕЛЬ 110/120 1 60	1
611	15752	ДВИГАТЕЛЬ RG-100,400 3 50	1
620	1095	ОСНОВАНИЕ В СБОРЕ	1
622	15397	Конденсатор для двигателя 220/240 В	1
630	1170	ПЛАСТИНА ВЕНТИЛЯТОРА	1
640	10273	РЕЗИНОВАЯ НОЖКА, SJ 5023, ЧЕРН.	4
650	15111	РС-ЦЕПОЧКА, 110 В	1
650	15110	РС-ЦЕПОЧКА, ВЗ-220 220 В	1

RG-250 diwash



- (A) LOCTITE 242      SE NR PA RITNING
- (B) LOCTITE 243
- 10
  - 20
  - 30
  - 40
  - 50
  - 60
  - 70
  - 80
  - 90
  - 100
  - 120
  - 150
  - 160
  - 830
  - 210
  - 250
  - 900
  - 300
  - 310
  - 320
  - 330
  - 350
  - 360
  - 370
  - 920

**RG-250 diwash**

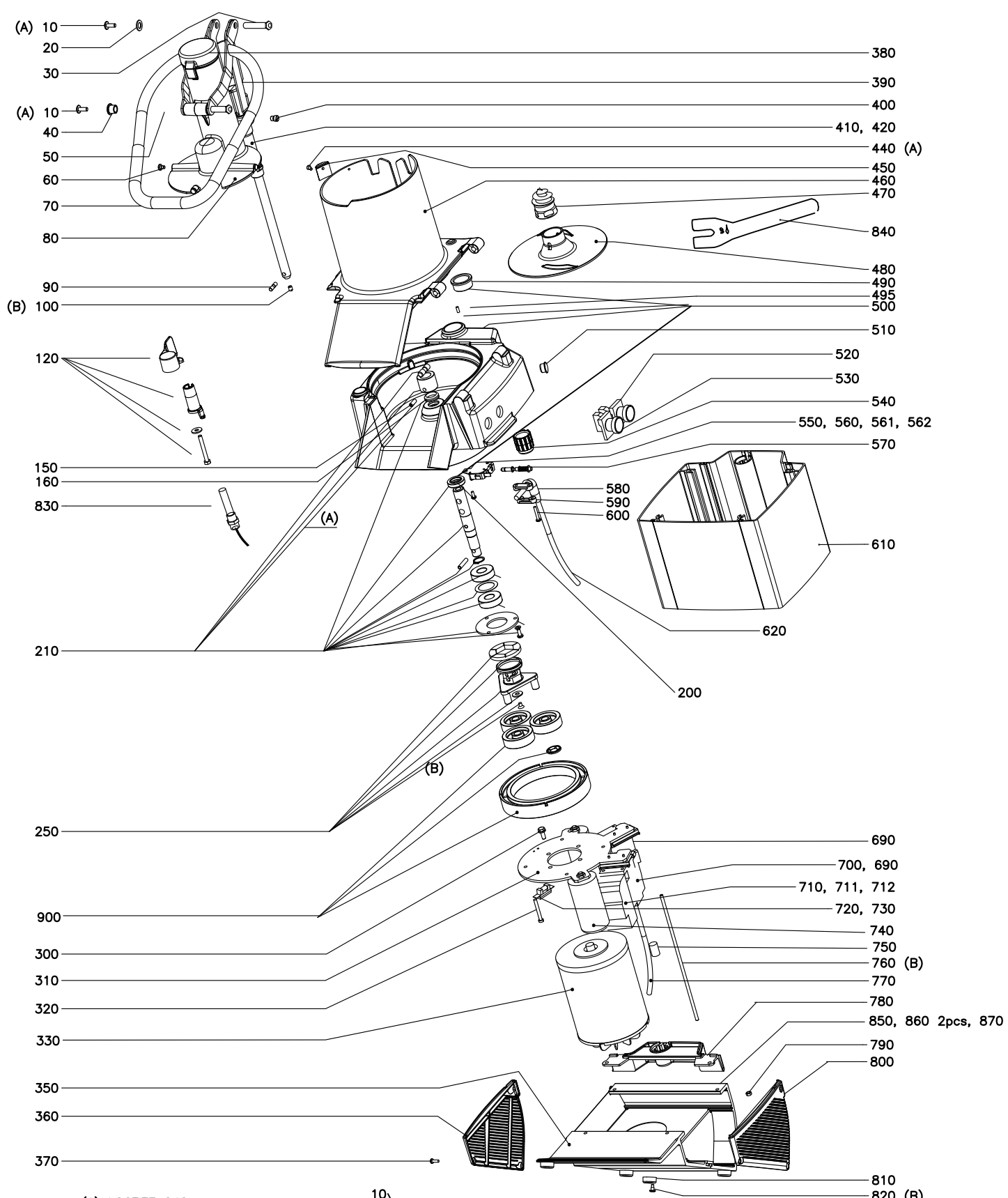
чертеж номер	№ изделия	Описание	штук
10	25190	ВИНТ	2
20	10642	ШАЙБА, ПЛАСТ., 18/10,5X1,5	2
30	25162	ШТОК, L=45	1
40	25181	ВТУЛКА, 19/14-10,2	2
50	25189	ШТОК, L=56	1
60	33305	РУЧКА КАРЕТКИ, ДИАМ. 10X4	3
70	25155	РУЧКА ВЫТАЛКИВАТЕЛЯ	1
80	25265	ПЛАСТИНА ТОЛКАТЕЛЯ ВКЛЮЧАЯ ШТОК, diwash	1
90	25159	ШПИЛЬКА, 6 ММ	1
100	14833	СТОПОРНЫЙ ВИНТ	1
120	25267	ФИКСАТОР РУЧКИ В СБОРЕ, diwash	1
150	3152	ШПИЛЬКА ФИКСАТОР ДИСКА СБРАСЫВАТЕЛЯ	2
160	10262	КОЛЬЦЕВОЕ УПЛОТНЕНИЕ, V-18S	1
200	10259	РЕЗИНОВАЯ УПЛОТНЯЮЩАЯ ШАЙБА, 18X30X7	1
210	1402	ВАЛ НОЖА В СБОРЕ RG-200	1
250	1403	КОМПЛЕКТ ТОРМОЗА RG-100/200/250.	1
300	14521	ВИНТ, M6S M6X12H	4
310	25149	ПЛАСТИНА ДВИГАТЕЛЯ	1
320	14353	ВИНТ, MRT M5X40	4
330	15759	ДВИГАТЕЛЬ 230/400 3 50, 440 60	1
330	15760	ДВИГАТЕЛЬ 220-230 1 60	1
330	15757	ДВИГАТЕЛЬ 110-120 1 50/60	1
350	25140	ОСНОВАНИЕ	1
360	25146	ВЕНТИЛЯЦИОННАЯ РЕШЕТКА, ЛЕВАЯ	1
370	14622	Винт RTK ST3.5X13 A2 70	6
380	25180	ПЕСТИК HALLDE	1
390	25160	ТЯГА	1
400	25191	ВИНТ ДЛЯ СИСТЕМЫ КУЛИСЫ	2
410	25161	ГИЛЬЗА ДЛЯ СИСТЕМЫ КУЛИСЫ	1
420	25182	ВТУЛКА, 18-15,3	2
440	14223	ВИНТ, МКFS M4X 10 A2 70	1
450	25177	ОПОРА, ПОРШЕНЬ	1
460	25246	УСТРОЙСТВО ПОДАЧИ В СБОРЕ, diwash	1
470	1172	ФИКСАТОР ДИСКА СПИРАЛЕВИДНЫЙ	1
480	25153	ДИСК СБРАСЫВАТЕЛЬ	1
500	25268	БЛОК НОЖА В СБОРЕ, diwash	1
510	10455	ВСТАВКА, ИКРТ 1715S	1
520	15657	КНОПКА «О» В СБОРЕ	1
530	15440	КНОПКА «1» В СБОРЕ БЕЗ ОБОЗНАЧЕНИЯ	1
540	25158	НАПРАВЛЯЮЩАЯ ВТУЛКА	1
550	25145	ЗАЩИТНЫЙ ВЫКЛЮЧАТЕЛЬ В СБОРЕ СТАНД. US	1
560	14851	ВИНТ, MRT-TT M4X10 A2 DIN 7500	2
561	15565	Микровыключатель XGT42C-86-S20Z1	1
562	23227	ИЗОЛЯЦИЯ ДЛЯ ПЕРЕКЛЮЧАТЕЛЯ	1
570	25163	ШТИФТ АКТИВАТОРА В СБОРЕ	1
580	15648	ИЗОЛИРУЮЩАЯ ТРУБКА, 134-002, ДИАМ. 12/8	1
590	10589	ПРЕДОХРАНИТЕЛЬНЫЙ ЗАЖИМ КАБЕЛЯ, 55-016-89	2
600	14336	ВИНТ, MRT-H M4X25 A2 70	2
610	25137	КОРПУС МАШИНЫ В СБОРЕ	1
620	15147	Шнур питания СВ 1Ф для RG-100/200/250/350/СВ-61/СМ-41	1
620	15142	Шнур питания СВ 3Ф	1
620	15208	КАБЕЛЬ ПИТАНИЯ, SJT3X14, AWG, ДЛЯ США	1
620	15377	КАБЕЛЬ ПИТАНИЯ, BS/2.5MS, ДЛЯ АНГЛИИ	1
690	15813	Контактор 11BG0910A110	1
691	15810	КОНТАКТОР 11BG0610A230	4

## RG-250 diwash

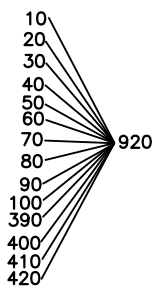
чертеж номер	№ изделия	Описание	штук
692	15818	КОНТАКТОР 11BG0610A400	2
700	15815	КОНТАКТОР 110В 50/60Гц	1
710	15811	РЕЛЕ ПЕРЕГРУЗКИ RF120160	1
710	15816	РЕЛЕ ПЕРЕГРУЗКИ 120630	1
710	15666	Реле перегрузки 7-10А 110v	1
720	15385	ПАТРОН ПРЕДОХРАНИТЕЛЯ	1
730	15384	ПРЕДОХРАНИТЕЛЬ, Т100МА	1
740	15665	КОНДЕНСАТОР 60 МФ, 120 В	1
740	15489	КОНДЕНСАТОР	1
750	15110	РС-ЦЕПОЧКА, В3-220 220 В	1
750	15111	РС-ЦЕПОЧКА, 110 В	1
760	25136	КОМПЛЕКТ СТЕРЖНЕЙ, М5	1
770	25135	КОМПЛЕКТ ПРОВОДКИ	1
780	25148	РУЧКА	1
790	14046	ГАЙКА, ФИКСИРУЮЩАЯ, LМ М5	4
800	25147	ВЕНТИЛЯЦИОННАЯ РЕШЕТКА, ПРАВАЯ	1
810	10507	НОЖКА, РЕЗИНОВАЯ, В00 22Н10	4
820	40786	ВИНТ, ДЛЯ РЕЗИНОВОЙ НОЖКИ	4
830	15354	ГЕРКОН, НМ-S-16	1
840	1184	ГАЕЧНЫЙ КЛЮЧ СПИРАЛЕВИДНОГО ФИКСАТОРА ДИСКА	1
850	10497	ПЛАСТМАССОВАЯ ВТУЛКА, 05-6-10-7.5	1
860	10498	ПЛАСТМАССОВАЯ НАКЛАДКА, 32-6	2
870	14465	ВИНТ, LSKS M6X20 A2 70	1
900	1098	КОМПЛЕКТ РЕДУКТОРА И ПЛАНЕТАРНЫХ ШЕСТЕРН	1
920	25103	УСТРОЙСТВО ПОДАЧИ В СБОРЕ	1



RG-250



(A) LOCTITE 242  
 (B) LOCTITE 243



## RG-250

чертеж номер	№ изделия	Описание	штук
10	25190	ВИНТ	2
20	10642	ШАЙБА, ПЛАСТ., 18/10,5X1,5	2
30	25162	ШТОК, L=45	1
40	25181	ВТУЛКА, 19/14-10,2	2
50	25189	ШТОК, L=56	1
60	33305	РУЧКА КАРЕТКИ, ДИАМ. 10X4	3
70	25155	РУЧКА ВЫТАЛКИВАТЕЛЯ	1
80	25102	ПЛАСТИНА ПИТАТЕЛЯ, ВКЛЮЧАЯ ШТОК	1
90	25159	ШПИЛЬКА, 6 ММ	1
100	14833	СТОПОРНЫЙ ВИНТ	1
120	1406	ФИКСАТОР РУЧКИ В СБОРЕ	1
150	3152	ШПИЛЬКА ФИКСАТОР ДИСКА СБРАСЫВАТЕЛЯ	2
160	10262	КОЛЬЦЕВОЕ УПЛОТНЕНИЕ, V-18S	1
200	10259	РЕЗИНОВАЯ УПЛОТНЯЮЩАЯ ШАЙБА, 18X30X7	1
210	1402	ВАЛ НОЖА В СБОРЕ RG-200	1
250	1403	КОМПЛЕКТ ТОРМОЗА RG-100/200/250.	1
300	14521	ВИНТ, M6S M6X12H	4
310	25149	ПЛАСТИНА ДВИГАТЕЛЯ	1
320	14353	ВИНТ, MRT M5X40	4
330	15760	ДВИГАТЕЛЬ 220-230 1 60	1
330	15757	ДВИГАТЕЛЬ 110-120 1 50/60	1
330	15759	ДВИГАТЕЛЬ 230/400 3 50, 440 60	1
350	25140	ОСНОВАНИЕ	1
360	25146	ВЕНТИЛЯЦИОННАЯ РЕШЕТКА, ЛЕВАЯ	1
370	14622	Винт RTK ST3.5X13 A2 70	6
380	25180	ПЕСТИК HALLDE	1
390	25160	ТЯГА	1
400	25191	ВИНТ ДЛЯ СИСТЕМЫ КУЛИСЫ	2
410	25161	ГИЛЬЗА ДЛЯ СИСТЕМЫ КУЛИСЫ	1
420	25182	ВТУЛКА, 18-15,3	2
440	14223	ВИНТ, МКFS M4X 10 A2 70	1
450	25177	ОПОРА, ПОРШЕНЬ	1
460	25106	ЦИЛИНДР ПОДАЧИ В СБОРЕ	1
470	1172	ФИКСАТОР ДИСКА СПИРАЛЕВИДНЫЙ	1
480	25153	ДИСК СБРАСЫВАТЕЛЬ	1
490	25183	Втулка 37/33-26,4	1
495	14881	Заклепка KDS 2X4,5	1
500	1404	КАМЕРА НОЖА RG-250	1
510	10455	ВСТАВКА, ИКРТ 1715S	1
520	15657	КНОПКА «О» В СБОРЕ	1
530	15440	КНОПКА «1» В СБОРЕ БЕЗ ОБОЗНАЧЕНИЯ	1
540	25158	НАПРАВЛЯЮЩАЯ ВТУЛКА	1
550	25145	ЗАЩИТНЫЙ ВЫКЛЮЧАТЕЛЬ В СБОРЕ СТАНД. US	1
560	14851	ВИНТ, MRT-ТТ M4X10 A2 DIN 7500	2
561	15565	Микровыключатель XGT42C-86-S20Z1	1
562	23227	ИЗОЛЯЦИЯ ДЛЯ ПЕРЕКЛЮЧАТЕЛЯ	1
570	25163	ШТИФТ АКТИВАТОРА В СБОРЕ	1
580	15648	ИЗОЛИРУЮЩАЯ ТРУБКА, 134-002, ДИАМ. 12/8	1
590	10589	ПРЕДОХРАНИТЕЛЬНЫЙ ЗАЖИМ КАБЕЛЯ, 55-016-89	2
600	14336	ВИНТ, MRT-Н M4X25 A2 70	2
610	25137	КОРПУС МАШИНЫ В СБОРЕ	1
620	15147	Шнур питания СВ 1Ф для RG-100/200/250/350/СВ-61/СМ-41	1
620	15142	Шнур питания СВ 3Ф	1
620	15377	КАБЕЛЬ ПИТАНИЯ, BS/2.5MS, ДЛЯ АНГЛИИ	1
620	15208	КАБЕЛЬ ПИТАНИЯ, SJT3X14, AWG, ДЛЯ США	1
690	15810	КОНТАКТОР 11BG0610A230	4



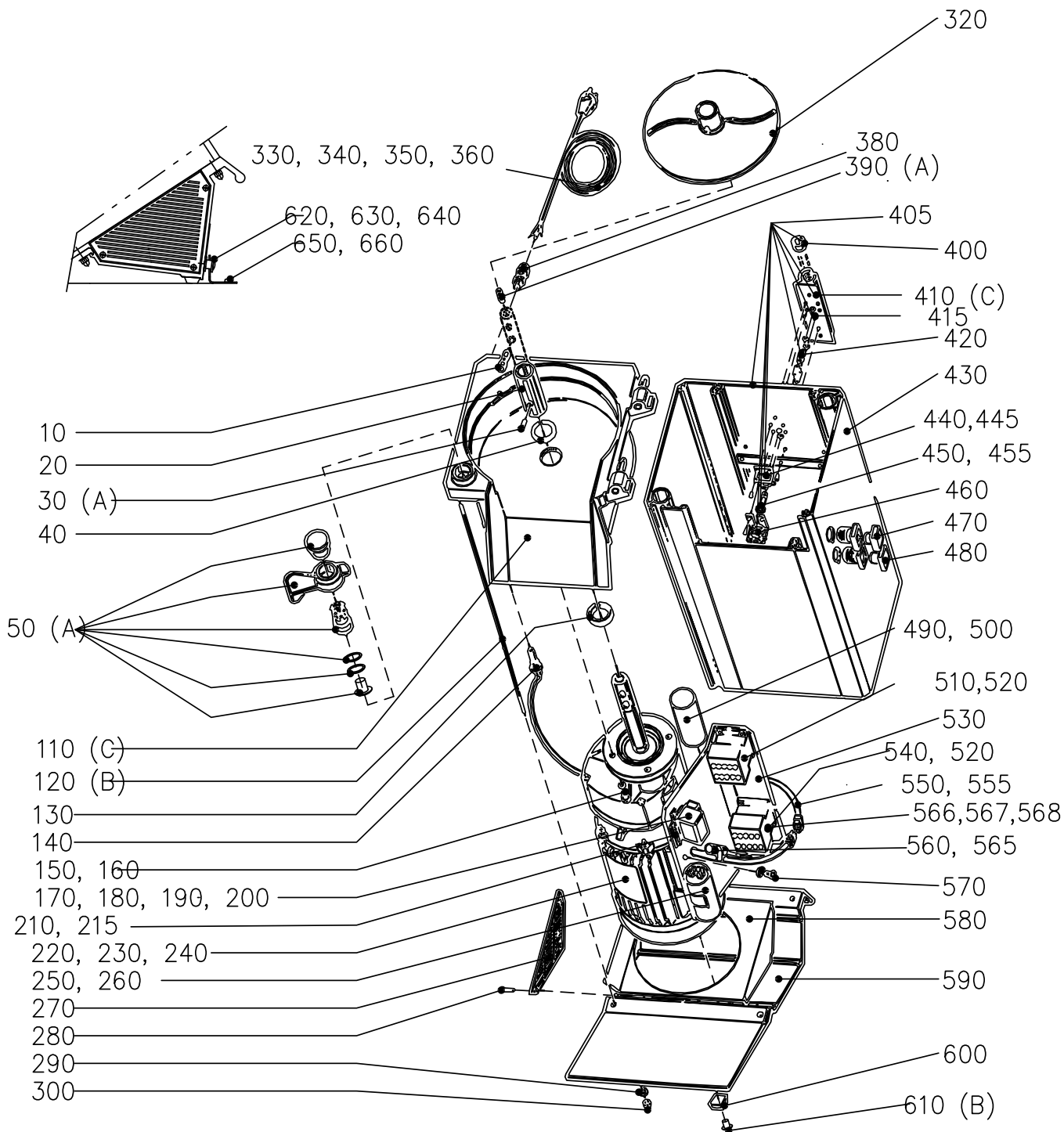
## RG-250

чертеж номер	№ изделия	Описание	штук
690	15813	Контактор 11BG0910A110	1
690	15818	КОНТАКТОР 11BG0610A400	2
700	15815	КОНТАКТОР 110В 50/60Гц	1
710	15811	РЕЛЕ ПЕРЕГРУЗКИ RF120160	1
710	15816	РЕЛЕ ПЕРЕГРУЗКИ 120630	1
710	15666	Реле перегрузки 7-10А 110v	1
720	15385	ПАТРОН ПРЕДОХРАНИТЕЛЯ	1
730	15384	ПРЕДОХРАНИТЕЛЬ, Т100МА	1
740	15489	КОНДЕНСАТОР	1
740	15665	КОНДЕНСАТОР 60 МФ, 120 В	1
750	15110	РС-ЦЕПОЧКА, В3-220 220 В	1
750	15111	РС-ЦЕПОЧКА, 110 В	1
760	25136	КОМПЛЕКТ СТЕРЖНЕЙ, М5	1
770	25135	КОМПЛЕКТ ПРОВОДКИ	1
780	25148	РУЧКА	1
790	14046	ГАЙКА, ФИКСИРУЮЩАЯ, LM М5	4
800	25147	ВЕНТИЛЯЦИОННАЯ РЕШЕТКА, ПРАВАЯ	1
810	10507	НОЖКА, РЕЗИНОВАЯ, В90 22Н10	4
820	40786	ВИНТ, ДЛЯ РЕЗИНОВОЙ НОЖКИ	4
830	15354	ГЕРКОН, НМ-S-16	1
840	1184	ГАЕЧНЫЙ КЛЮЧ СПИРАЛЕВИДНОГО ФИКСАТОРА ДИСКА	1
850	10497	ПЛАСТМАССОВАЯ ВТУЛКА, 05-6-10-7.5	1
860	10498	ПЛАСТМАССОВАЯ НАКЛАДКА, 32-6	2
870	14465	ВИНТ, LSKS М6Х20 А2 70	1
900	1098	КОМПЛЕКТ РЕДУКТОРА И ПЛАНЕТАРНЫХ ШЕСТЕРН	1
920	25103	УСТРОЙСТВО ПОДАЧИ В СБОРЕ	1



**RG-350**

чертеж номер	№ изделия	Описание	штук
10	40548	ДЕРЖАТЕЛЬ	1
20	15783	УПОРНАЯ ГИЛЬЗА	1
30	15784	CARRIER PIN FOR EJECTOR PLATE	2
40	10311	КОЛЬЦЕВОЕ УПЛОТНЕНИЕ, V-35S	1
50	40524	ФИКСАТОР РУЧКИ В СБОРЕ	1
110	40540	КАМЕРА НОЖА	1
120	40629	КОМПЛЕКТ РЕЗЬБОВЫХ ШПИЛЕК	1
130	10444	КОЛЬЦЕВОЕ УПЛОТНЕНИЕ, BASL 35X52X10	1
140	15354	ГЕРКОН, НМ-S-16	1
150	14086	СТОПОРНАЯ ШАЙБА, FVB 6.1 A2	4
160	14525	ВИНТ, M6S M6X20	4
170	15510	КОМПЛЕКТ ПУСКОВОГО РЕЛЕ, 230 В	1



A: LOCTITE NO.242

B: LOCTITE NO.243

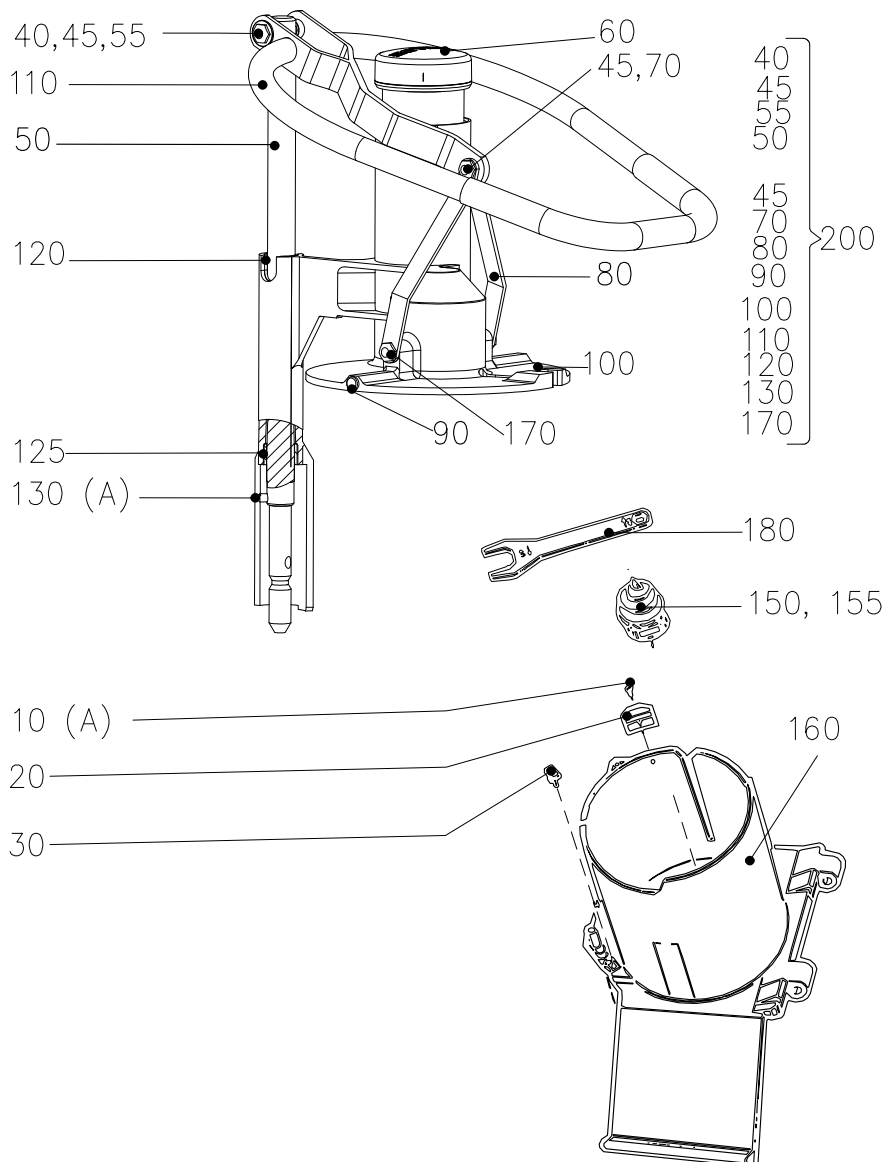
C: SILICONE RTV 108 ALL THE WAY AROUND HOUSING

## RG-350

чертеж номер	№ изделия	Описание	штук
180	40807	КОМПЛЕКТ ПУСКОВОГО РЕЛЕ, 230 В	1
190	15503	СТАРТОВОЕ РЕЛЕ № 260 Klixon 110v	1
200	40814	СТАРТОВОЕ РЕЛЕ В КОМПЛЕКТЕ 110v	1
210	15384	ПРЕДОХРАНИТЕЛЬ, Т100МА	1
215	15385	ПАТРОН ПРЕДОХРАНИТЕЛЯ	1
220	15780	ДВИГАТЕЛЬ, СВ1701-4SB5 110-120 1 60	1
230	15781	ДВИГАТЕЛЬ, 220-240 1 50/60	1
240	15782	ДВИГАТЕЛЬ, СВ1701-4SB5 400 3 50	1
250	15502	ПУСКОВОЙ КОНДЕНСАТОР 193MF 110v	1
260	15154	КОНДЕНСАТОР	1
270	1096	КОМПЛЕКТ ВЕНТИЛЯЦИОННОЙ РЕШЕТКИ	1
280	14248	ВИНТ, КФХ-Н ST3,5X9,5 A2 70	6
290	14085	СТОПОРНАЯ ШАЙБА, FBV 5,1 A2	6
300	1267	ГАЙКА, ГЛУХАЯ, М5	4
320	3086	ДИСК СБРАСЫВАТЕЛЬ	1
330	15147	Шнур питания СВ 1Ф для RG-100/200/250/350/СВ-61/СМ-41	1
340	15377	КАБЕЛЬ ПИТАНИЯ, BS/2.5MS, ДЛЯ АНГЛИИ	1
350	15208	КАБЕЛЬ ПИТАНИЯ, SJT3X14, AWG, ДЛЯ США	1
360	15142	Шнур питания СВ 3Ф	1
380	15483	ФИКСАТОР КАБЕЛЯ, МЕТ., PR15.2, ДИАМ. 10	2
390	14844	СТОПОРНЫЙ ВИНТ, PSS M8X 12 A2 70	1
400	40680	ВТУЛКА	2
405	40689	Задняя скоба для вала	1
410	40637	КРОНШТЕЙН, ВКЛЮЧАЯ ВИНТЫ	1
415	10500	КОЛЬЦЕВОЕ УПЛОТНЕНИЕ, 06X2.2 N70BN02F	2
420	40638	КОРОТКИЙ ШТИФТ АКТИВАТОРА В СБОРЕ	1
430	40567	КОРПУС МАШИНЫ В СБОРЕ	1
440	40640	УЗЕЛ ОДИНАРНОГО МИКРОВЫКЛЮЧАТЕЛЯ В СБОРЕ	1
445	15481	МИКРОВЫКЛЮЧАТЕЛЬ, BVMF ULS	1
450	40639	ДЛИННЫЙ ШТИФТ АКТИВАТОРА В СБОРЕ	1
455	10499	ПРУЖИНА, SF-TFR 0,75-6-15	2
460	40641	УЗЕЛ СДВОЕННОГО МИКРОВЫКЛЮЧАТЕЛЯ В СБОРЕ	1
470	15657	КНОПКА «О» В СБОРЕ	1
480	15440	КНОПКА «1» В СБОРЕ БЕЗ ОБОЗНАЧЕНИЯ	1
490	15501	КОНДЕНСАТОР, ПУСКОВОЙ, 80 МКФ 110 В	1
500	15489	КОНДЕНСАТОР	1
510	15810	КОНТАКТОР 11BG0610A230	2
520	15815	КОНТАКТОР 110В 50/60ГЦ	1
530	40632	ПАНЕЛЬ, ВКЛЮЧАЯ КРЕПЕЖ	1
540	15813	Контактор 11BG0910A110	1
550	40787	ЖГУТ, К РЕЛЕ	1
555	40800	ЖГУТ, 3-ФАЗН.	1
560	15111	РС-ЦЕПОЧКА, 110 В	1
565	15110	РС-ЦЕПОЧКА, В3-220 220 В	1
566	15819	Overload relay RF381800V195	1
567	15816	РЕЛЕ ПЕРЕГРУЗКИ 120630	1
568	15812	Реле перегрузки RF381400V195	1
570	14339	ВИНТ, MRX-Н M5X12 A2 70	6
580	40547	ПЛАСТИНА ВЕНТИЛЯТОРА	1
590	40622	ОСНОВАНИЕ	1
600	10507	НОЖКА, РЕЗИНОВАЯ, ВВО 22Н10	4
610	40786	ВИНТ, ДЛЯ РЕЗИНОВОЙ НОЖКИ	4
620	10497	ПЛАСТМАССОВАЯ ВТУЛКА, 05-6-10-7.5	1
630	10498	ПЛАСТМАССОВАЯ НАКЛАДКА, 32-6	2
640	14465	ВИНТ, LSKS M6X20 A2 70	1
650	40780	КРОНШТЕЙН	1
660	14990	ВИНТ, CSS 4.8X25 A2	2

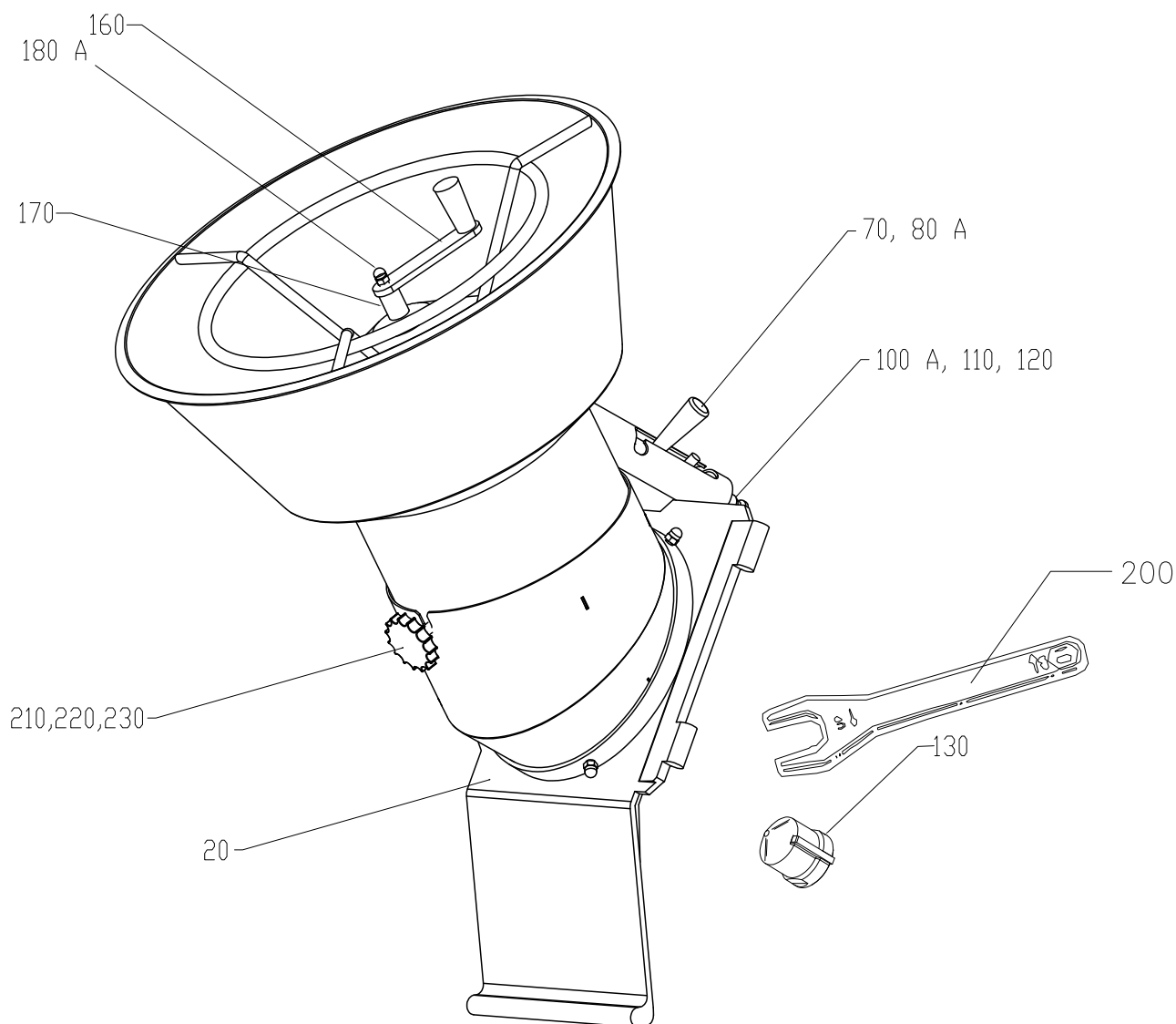
## RG-350 УСТРОЙСТВО РУЧНОЙ ПОДАЧИ

чертеж номер	№ изделия	Описание	штук
10	14223	ВИНТ, МКФС М4Х 10 А2 70	2
20	40628	ПОДДЕРЖИВАЮЩАЯ ПЛАНКА	1
30	40627	СКОЛЬЗЯЩАЯ ШАЙБА	1
40	25162	ШТОК, L=45	1
45	25190	ВИНТ	2
50	40844	ШТОК ВЫТАЛКИВАТЕЛЯ	1
55	40848	ВТУЛКА	2
60	40554	ПЕСТИК	1
70	40849	ГАЙКА L=12,5	1
80	40894	ТЯГА ВЫТАЛКИВАТЕЛЯ	2
90	40575	СКОЛЬЗЯЩАЯ ШАЙБА	3
100	40876	НАЖИМНОЙ ДИСК ERGO	1
110	40845	РУЧКА ТОЛКАТЕЛЯ ERGO	1
120	40846	ВТУЛКА 20.4/25Х30	1
125	40762	Втулка 25Х13	1
130	1054	ШТИФТ	1
150	3129	ФИКСАТОР ДИСКА СПИРАЛЕВИДНЫЙ, 3 ФАЗЫ, В СБОРЕ	1
155	40636	ФИКСАТОР ДИСКА СПИРАЛЕВИДНЫЙ, 1РН	1
160	40887	ЦИЛИНДР ПОДАЧИ В СБОРЕ	1
170	25191	ВИНТ ДЛЯ СИСТЕМЫ КУЛИСЫ	2
180	3162	ГАЕЧНЫЙ КЛЮЧ СПИРАЛЕВИДНОГО ФИКСАТОРА ДИСКА	1
200	40869	РУЧКА УСТРОЙСТВА РУЧНОЙ ПОДАЧИ	1



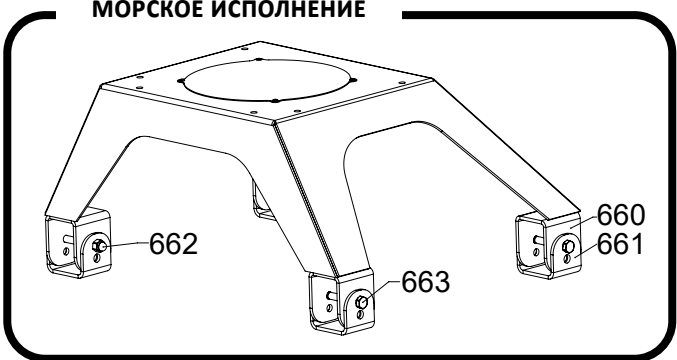
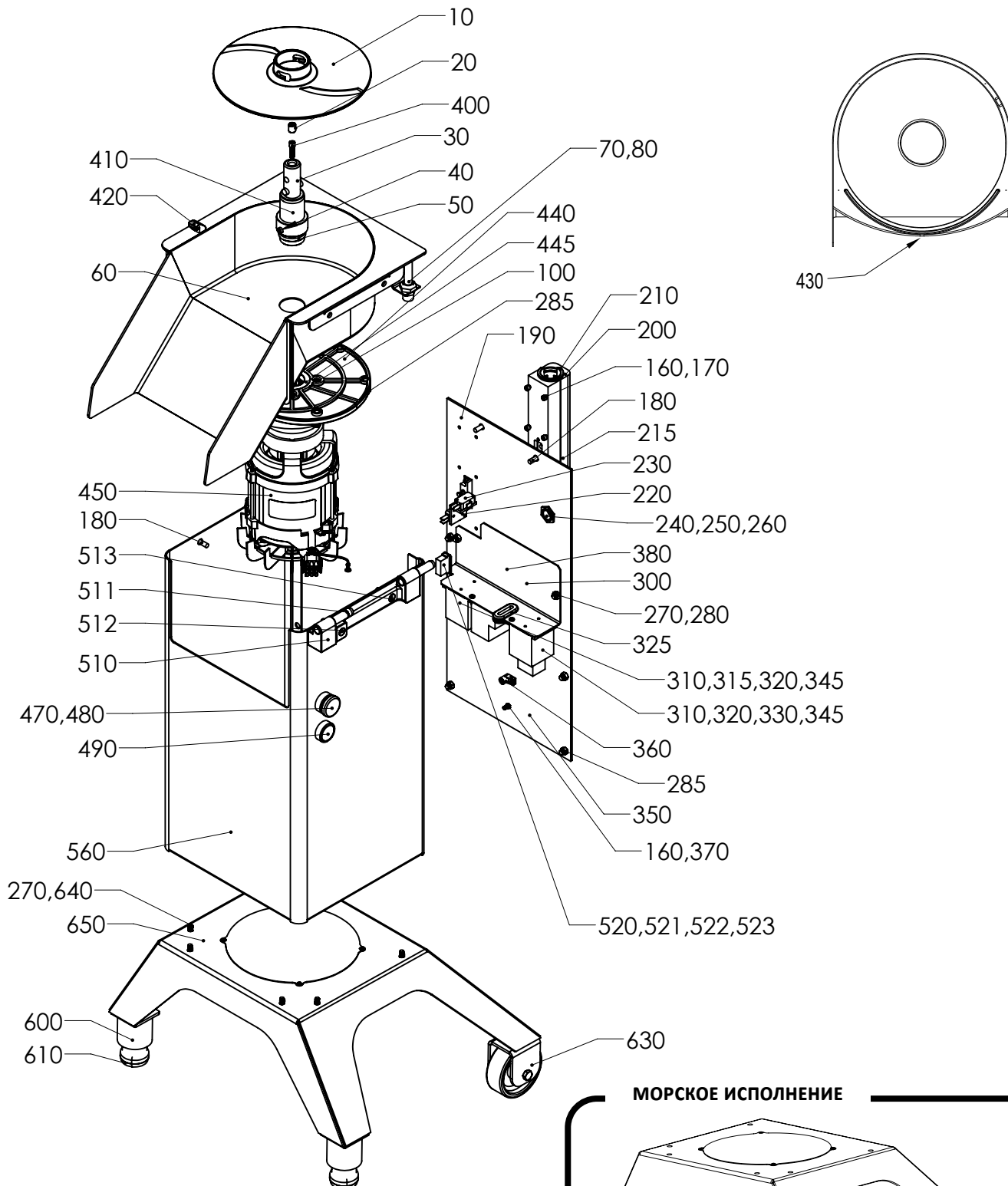
**RG-350 БУНКЕР НЕПРЕРЫВНОЙ ПОДАЧИ**

чертеж номер	№ изделия	Описание	штук
20	40627	СКОЛЬЗЯЩАЯ ШАЙБА	1
70	10343	РУЧКА, 1280/65-M8	1
80	3149	ВИНТ С ШИРОКОЙ ШЛЯПКОЙ	1
100	1054	ШТИФТ	1
110	40892	ВЫДВИЖНАЯ ГИЛЬЗА	1
120	40890	ВАЛ ФИКСАТОРА	1
130	40891	МУФТА СМЕСИТЕЛЯ	1
160	3311	РЫЧАГ МЕШАЛКИ	1
170	40893	СМЕСИТЕЛЬ	1
180	14028	ГАЙКА, МНМ М8	1
200	3162	ГАЕЧНЫЙ КЛЮЧ СПИРАЛЕВИДНОГО ФИКСАТОРА ДИСКА	1
210	10036	ВИНТ-БАРАШЕК 25-M5	1
220	10281	СТОПОРНАЯ ШАЙБА, 12X21	1
230	10306	ВСТАВКА	1



RG-300i

чертеж номер	№ изделия	Описание	штук
10	37042	Диск сбрасыватель	1
20	14800	Стопорный винт PSS M10X 12 A2 70	1
30	47548	Несущий штифт	1
40	37059	Штифт для диска сбрасывателя	2
50	10311	КОЛЬЦЕВОЕ УПЛОТНЕНИЕ, V-35S	1
60	47001	Камера ножа	1
70	47208	Магнитный выключатель HM-PR15. 2-AWG-AX-200	1



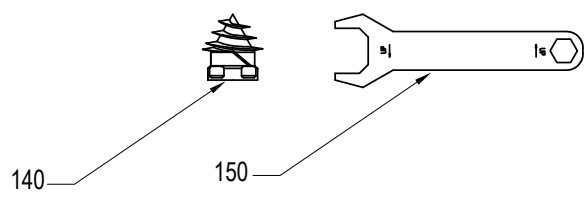
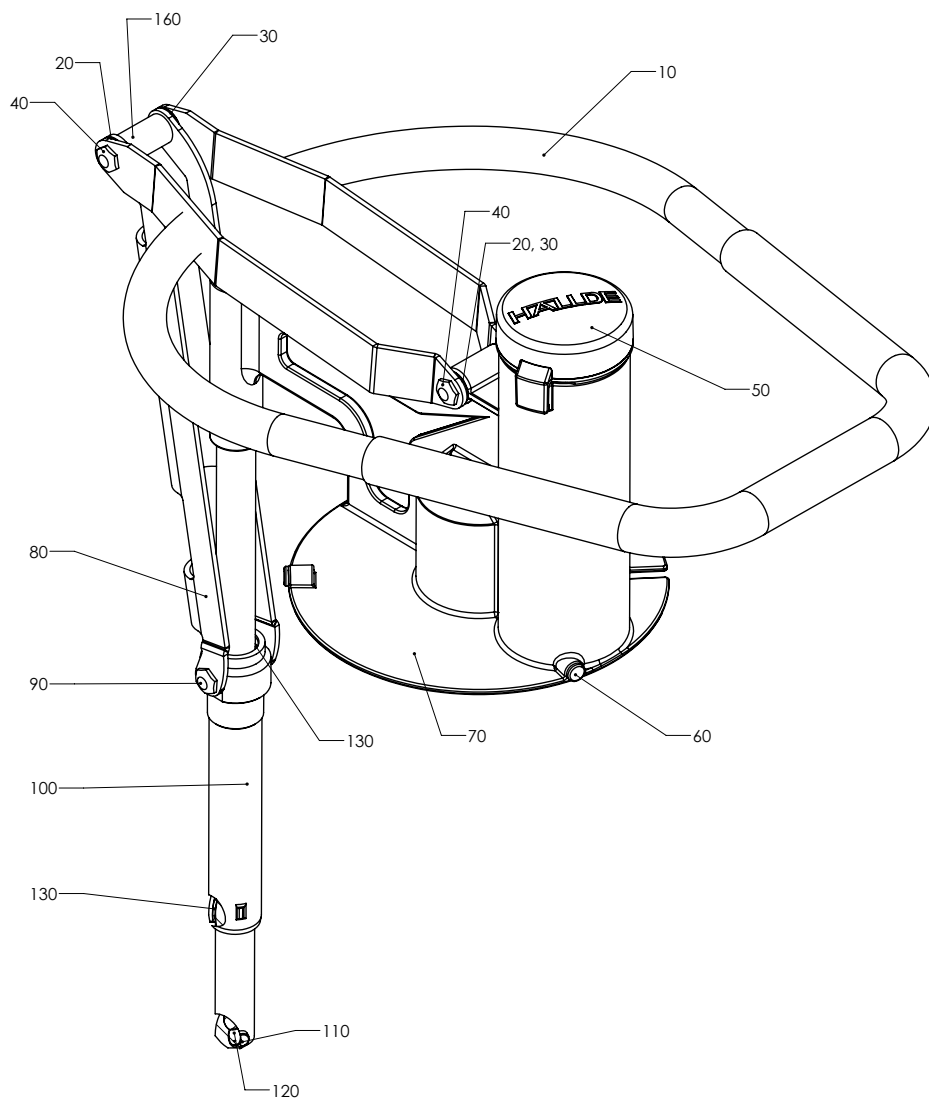


## RG-300i

80	15692	ГАЙКА, PG 9, ПЛАСТ.	1
100	14011	Винт MC6S M4x25	4
120	47207	Кабель для двигателя RG300i 3фазный	1
160	14084	СТОПОРНАЯ ШАЙБА, FBV 4.1 A2	6
170	14009	MC6S M4x40	6
180	14464	винт LSKS M6X16	4
190	47121	Кронштейн Компл. Кронштейн Компл.380-415	1
200	47209	Тормоз компл.	1
210	47085	Рукав	1
215	47118	Рукав	1
220	47076	Микропереключатель компл.	1
230	15565	Микровыключатель XGT42C-86-S20Z1	2
240	15443	Гайка PR 22.5 / pg16 металлическая	1
250	15381	ФИКСИРУЮЩАЯ ВТУЛКА, ДИАМ. 22,5, МЕТ.	1
260	15142	Шнур питания СВ 3Ф	1
270	14086	СТОПОРНАЯ ШАЙБА, FBV 6.1 A2	8
280	14006	Гайка M6M M6 A2 70	2
285	14007	Гайка, стопорная LM M6 A2	10
300	47099	Электроника кронштейна	1
310	40556	DIN-рейка TS35 DIN EN 50022	2
315	15827	Реле перегрузки RF120320	1
320	15810	КОНТАКТОР 11BG0610A230	2
325	24664	Втулка	1
330	15110	РС-ЦЕПОЧКА, В3-220 220 В	1
345	14616	СКРУВ РТК СТ3.5x6.5 A2 70	2
350	47015	Задняя часть корпуса машины	1
360	15202	Стяжка	1
370	14004	ГАЙКА, M6M M4 A2 70	1
380	47060	Электрический блок 220-240 1 50/60	1
400	47006	Винт M6 ось	1
410	47009	Ножевой вал	1
420	47210	Запирающий выступ компл.	1
430	37297	Лоток	1
440	47008	Плата двигателя	1
445	10444	КОЛЬЦЕВОЕ УПЛОТНЕНИЕ, BASL 35X52X10	1
450	47047	Двигатель	1
480	15439	Кнопка о в комплекте	1
490	15440	КНОПКА «1» В СБОРЕ БЕЗ ОБОЗНАЧЕНИЯ	1
510	47017	Шарнир	1
511	37206	Уплотнительное кольцо	1
512	14147	Винт MFS M6x40	1
513	14013	Винт MFS M6x30	1
520	15385	ПАТРОН ПРЕДОХРАНИТЕЛЯ	1
521	15384	ПРЕДОХРАНИТЕЛЬ, T100МА	1
522	15380	Реле безопасности для предохранителя	1
523	14611	ВИНТ, РТК ST2.9X9.5 A2 70	1
560	47125	Машина	1
600	37085	Ножки для крышки	2
610	10328	Резиновая ножка № 19М 10X60	2
630	47211	Колеса в компл.	2
640	14854	Винт MRT M6X12 A2	6
650	47350	Основа	1
660	47450	Базовый модуль, морская версия	1
661	37503	Монтажная плата	4
662	14028	ГАЙКА, МНМ М8	4
663	14553	Винт M6S M8X70 A2 70	4
664	47451	Петля, морская версия	1
665	37511	Стопорный штифт петли	1
666	37513	Жгут	1

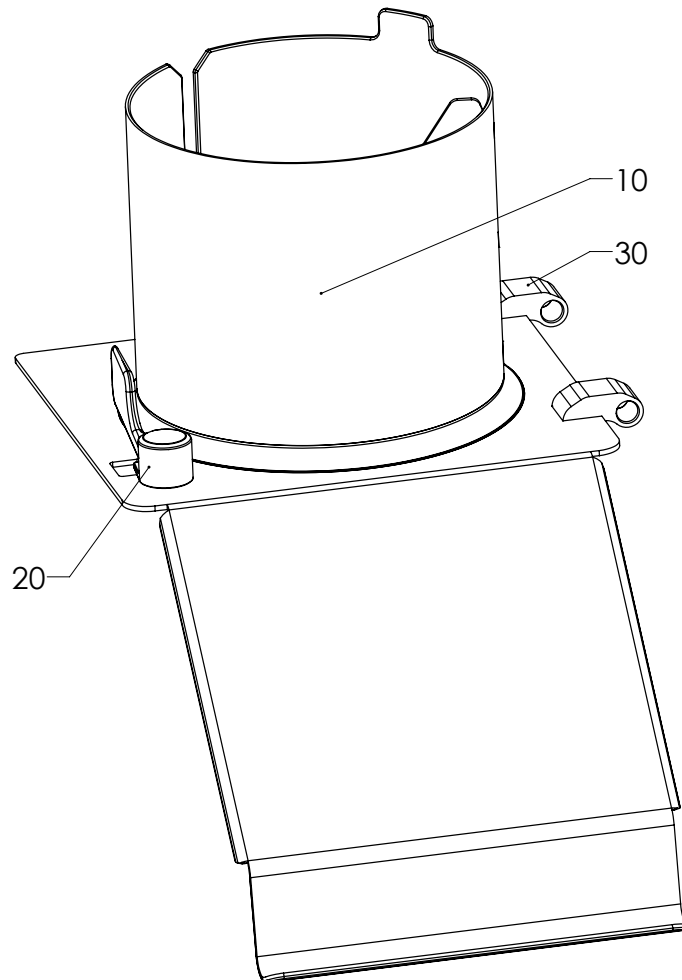
**RG-300i Устройство ручной подачи**

чертеж номер	№ изделия	Описание	штук
10	47090	Эргономичная	1
20	47052	Винт системы связи	2
30	40848	ВТУЛКА	4
40	25191	ВИНТ ДЛЯ СИСТЕМЫ КУЛИСЫ	2
50	40554	ПЕСТИК	1
60	3257	Направляющая ручка	3
70	47049	Подача	1
80	47014	Ссылка	1
90	47089	Винт	2
100	47086	втулка вала	1
110	47088	Бегунок	1
120	14833	СТОПОРНЫЙ ВИНТ	1
130	47087	Рукав	2
140	3129	ФИКСАТОР ДИСКА СПИРАЛЕВИДНЫЙ, 3 ФАЗЫ, В СБОРЕ	1
150	3162	ГАЕЧНЫЙ КЛЮЧ СПИРАЛЕВИДНОГО ФИКСАТОРА ДИСКА	1
160	47119	Гаечный ключ	1



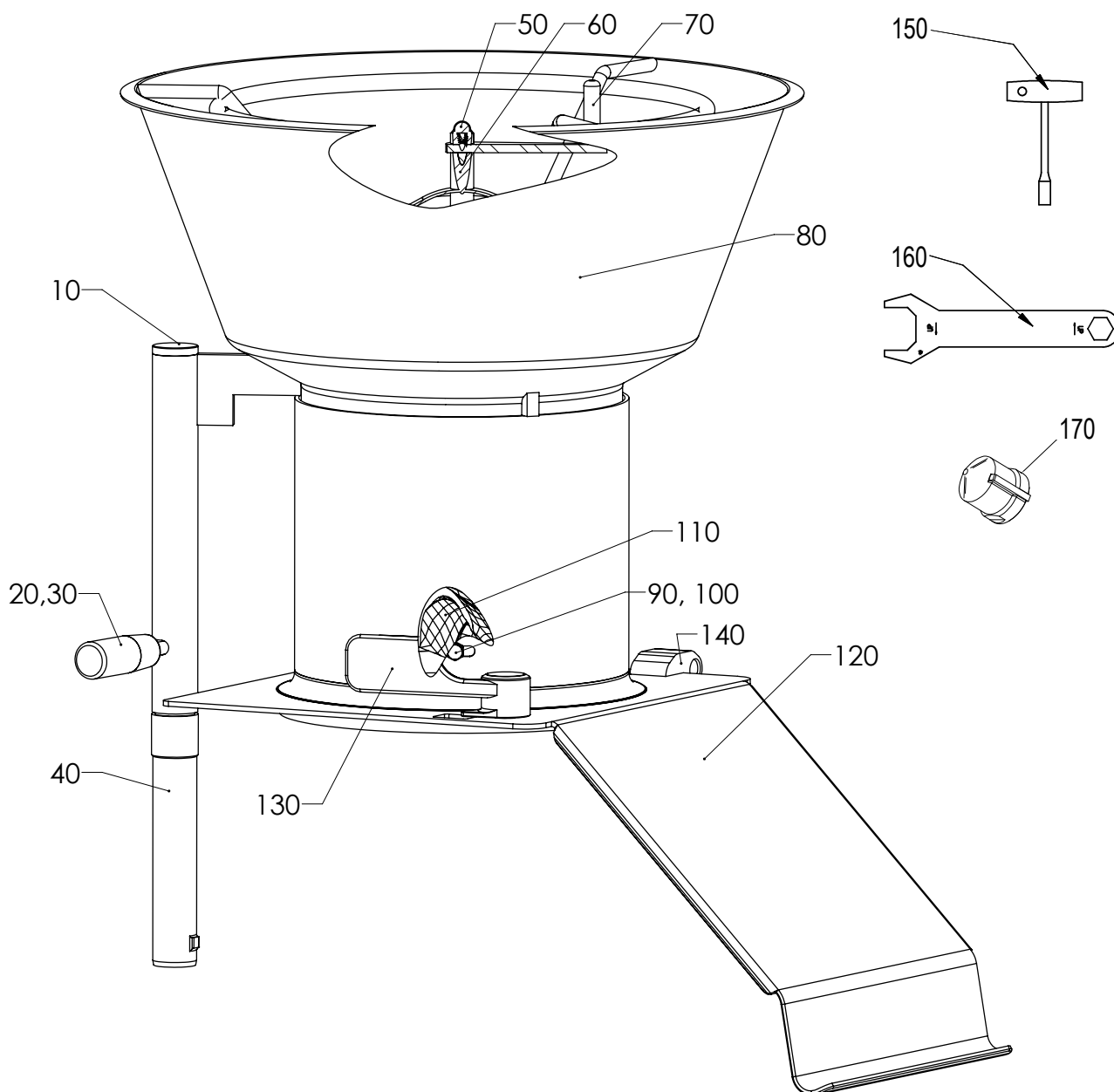
## RG-300i Цилиндр подачи

чертеж номер	№ изделия	Описание	штук
10	47011	Сборка верх. RG350 i	1
20	47360	Поворотн. полн.	1
30	47361	Магнит в комплекте	1



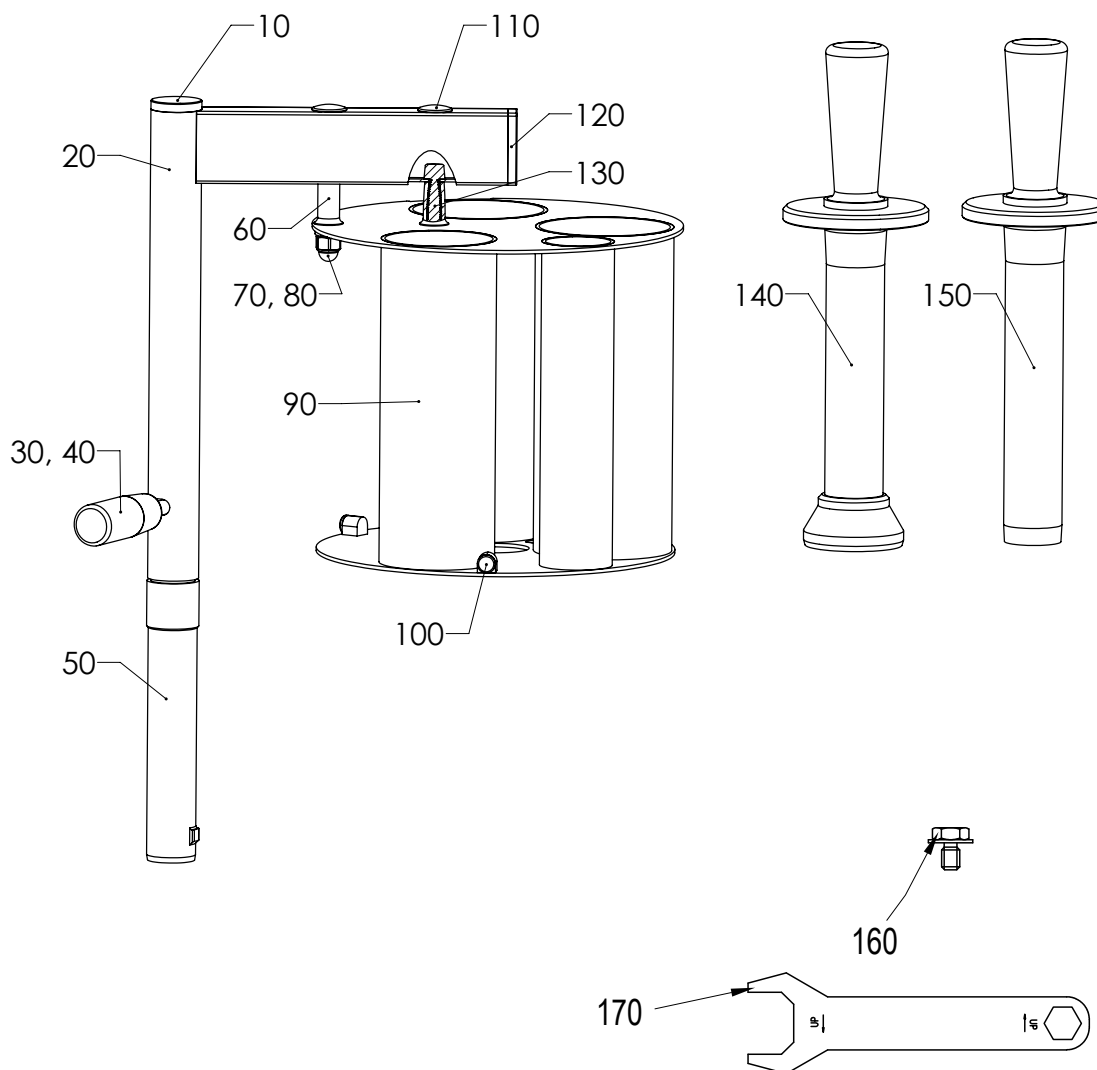
**RG-300i БУНКЕР НЕПРЕРЫВНОЙ ПОДАЧИ**

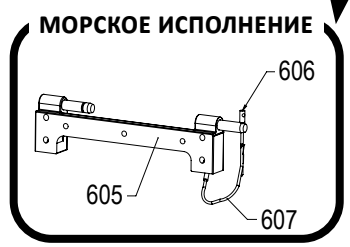
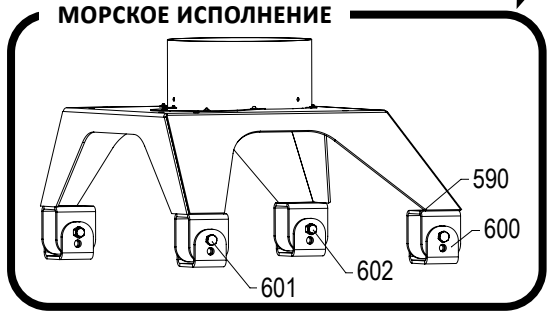
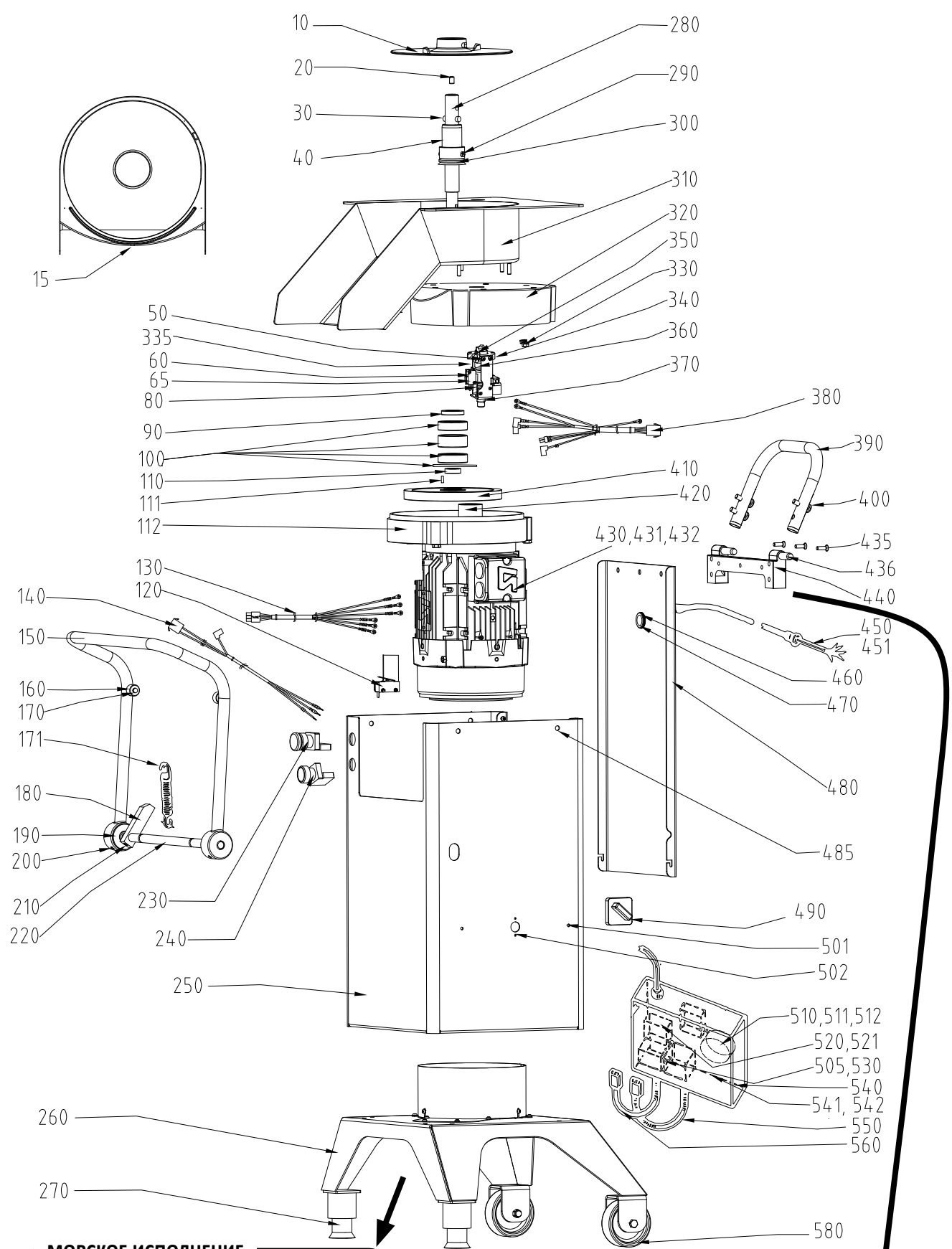
чертеж номер	№ изделия	Описание	штук
10	10345	Штекер GL 28 черный	1
20	10343	РУЧКА, I280/65-M8	1
30	3149	ВИНТ С ШИРОКОЙ ШЛЯПКОЙ	1
40	47093	Вал	1
50	14028	ГАЙКА, МНМ М8	1
60	3246	СМЕСИТЕЛЬ ДЛЯ БУНКЕРА	1
70	3311	РЫЧАГ МЕШАЛКИ	1
80	47320	Бункер	1
90	14026	Болты и гайки М6 МХМ	4
100	14865	Шпилька винт SK6SS A4	4
110	37081	Руководство	2
120	47318	Цилиндр для бункера	1
130	47360	Поворотн. полн.	1
140	47361	Магнит в комплекте	1
150	10521	Торцевой ключ NV10	1
160	3162	ГАЕЧНЫЙ КЛЮЧ СПИРАЛЕВИДНОГО ФИКСАТОРА ДИСКА	1
170	40891	МУФТА СМЕСИТЕЛЯ	1



**RG-300i Устройство с 4-мя трубами подачи**

чертеж номер	№ изделия	Описание	штук
10	10345	Штекер GL 28 черный	1
20	47507	Подставка	1
30	3149	ВИНТ С ШИРОКОЙ ШЛЯПКОЙ	1
40	10343	РУЧКА, I280/65-M8	1
50	47093	Вал	1
60	37138	Прокладка 16	2
70	14028	ГАЙКА, МНМ М8	2
80	14088	СТОПОРНАЯ ШАЙБА, FBV 8.2 A2	2
90	47510	4-трубки	1
100	3257	Направляющая ручка	3
110	10455	ВСТАВКА, ИКРТ 1715S	2
120	10329	Штекер ИК 20/40/1, 5 с	1
130	14394	Винт М8Х40 МС6S	2
140	47519	Пестик Большой	1
150	47521	Пестик	1
160	3204	Стопорный болт TR12	1
170	3162	ГАЕЧНЫЙ КЛЮЧ СПИРАЛЕВИДНОГО ФИКСАТОРА ДИСКА	1





## RG-400i

чертеж номер	№ изделия	Описание	штук
10	37042	Диск сбрасыватель	1
15	37297	Лоток	1
20	14844	СТОПОРНЫЙ ВИНТ, PSS M8X 12 A2 70	1
30	40548	ДЕРЖАТЕЛЬ	1
40	37389	ИЗОЛИРУЮЩАЯ ТРУБКА	1
50	14853	ВИНТ MRT M4X6 A2	4
60	37215	Микровыключатель в сборе	1
65	37245	Микровыключатель XGT2C-86-Z1	1
80	10324	ПРУЖИНА, ЗАЩИТНЫЙ ВЫКЛЮЧАТЕЛЬ, 22510	1
90	10318	КОЛЬЦЕВОЕ УПЛОТНЕНИЕ, BASL 25X40X7	1
100	37152	ШАРИКОПОДИПНИКИ, КОМПЛЕКТ RG-400i	1
110	3056	РАСПОРНОЕ КОЛЬЦО, 20/28	1
111	10321	ШПЛИНТ, PKR 6X6X16	1
112	37158	ОПОРА МОТОРА В КОМПЛЕКТЕ	1
120	37157	МИКРОВЫКЛЮЧАТЕЛЬ В СБОРЕ	1
130	3194	ЖГУТ, AWG, ДВИГАТЕЛЬ	1
140	37135	ЖГУТ, МАШИНА	1
150	37017	ФИКСИРУЮЩАЯ РУЧКА	1
160	37217	ФИКСИРУЮЩИЙ РОЛИК РУЧКИ	2
170	10326	СТОПОРНОЕ КОЛЬЦО, SGA 8 SS	2
171	3111	ПРУЖИНА РАСТЯЖЕНИЯ	2
180	3108	ОГРАНИЧИТЕЛЬ ПЕР. ФИКСАТОРА РУЧКИ	1
190	3089	ВТУЛКА ФИКСАТОРА РУЧКИ	2
200	14849	ВИНТ, TSS 8X25 A2 70	2
210	14845	ВИНТ, TSS 8X15 A2 70	1
220	37020	ОСЬ ФИКСАТОРА-РУЧКИ	1
230	15439	Кнопка о в комплекте	1
240	15440	КНОПКА «1» В СБОРЕ БЕЗ ОБОЗНАЧЕНИЯ	1
250	37075	ПЕРЕДНЯЯ ЧАСТЬ КОРПУСА МАШИНЫ	1
260	37052	ОСНОВАНИЕ	1
270	37154	КОМПЛЕКТ НОЖЕК	1
280	37072	ВАЛ НОЖА В СБОРЕ	1
290	37059	Штифт для диска сбрасывателя	2
300	10311	КОЛЬЦЕВОЕ УПЛОТНЕНИЕ, V-35S	1
310	37001	КАМЕРА НОЖА	1
320	37006	КОРПУС ШЕСТЕРНЕЙ	1
330	14006	Гайка M6M M6 A2 70	6
335	10539	УПЛОТНИТЕЛЬНОЕ КОЛЬЦО, 21.1X1.6	1
340	37047	КОЖУХ ДЛЯ ВЫКЛЮЧАТЕЛЯ	1
350	10325	КОЛЬЦЕВОЕ УПЛОТНЕНИЕ 17.1X1.6	2
360	37172	ЗАЩИТНЫЙ ВЫКЛЮЧАТЕЛЬ ВАЛА	1
370	37250	ВТУЛКА	1
380	37109	ЖГУТ, МАШИНА	1
390	3110	РУЧКА КАМЕРЫ НОЖА	1
400	14375	ВИНТ M6M M6 A2 70	4
410	37156	ШЕСТЕРНЯ 173.2	1
420	37155	ШЕСТЕРНЯ 53.6	1
430	15435	ДВИГАТЕЛЬ, 400/415 3 50	1
431	15433	МОТОР 220 3 50 4-8 RG400	1
432	15432	МОТОР 208-220 3 60 UL	1
435	14269	ВИНТ MKFS M6X25 A2 70	3
436	37171	УПЛОТНИТЕЛЬНОЕ КОЛЬЦО	1
440	37018	Шарнир	1
450	15144	КАБЕЛЬ ПИТАНИЯ, СТАНД.	1
451	3193	ШНУР ПИТАНИЯ US	1
460	15381	ФИКСИРУЮЩАЯ ВТУЛКА, ДИАМ. 22,5, МЕТ.	1
470	15443	Гайка PR 22.5 / pg16 металлическая	1

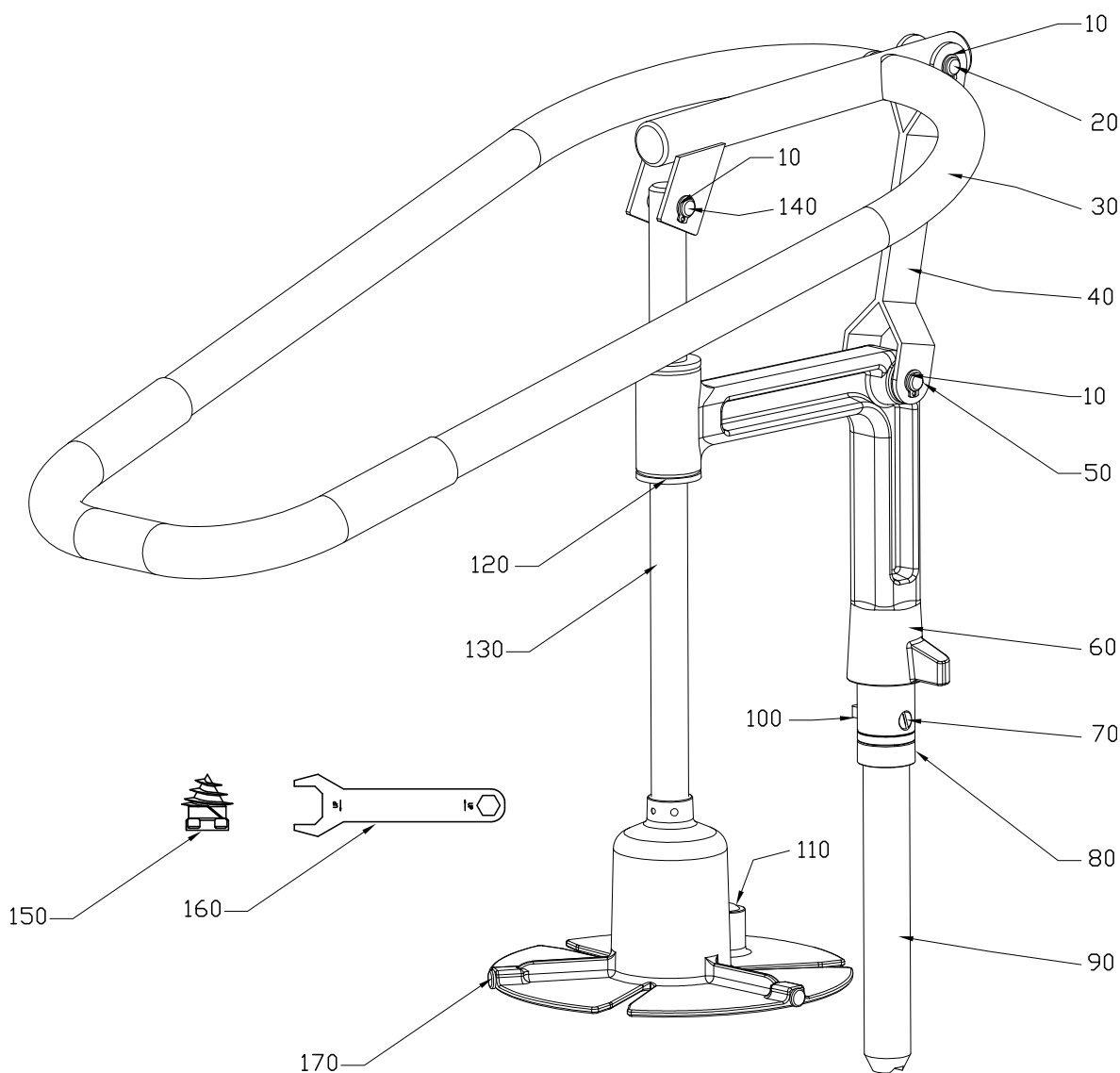
## RG-400i

чертеж номер	№ изделия	Описание	штук
480	37023	ЗАДНЯЯ ЧАСТЬ КОРПУСА МАШИНЫ	1
485	14464	винт LSKS M6X16	4
490	15442	Pole changing switch incl knob	1
501	14428	Винт M4x20 A2 70	2
502	14853	ВИНТ MRT M4X6 A2	2
505	15718	ВАРИСТОР, S20K510	1
510	15589	ПРЕОБРАЗОВАТЕЛЬ 208-240v 22-26v UL	1
511	15611	ТРАНСФОРМАТОР, 400/380 В-24 50 ВА	1
512	15689	ТРАНСФОРМАТОР, 440/415 В-24 100 ВА	1
520	15814	РЕЛЕ ПЕРЕГРУЗКИ RF12400	1
521	15816	РЕЛЕ ПЕРЕГРУЗКИ 120630	1
530	15825	КОНТАКТОР 11BG0910A024	2
540	15587	ЩИТОК СТ-841	1
541	15152	ПРЕДОХРАНИТЕЛЬ	1
542	15672	РУКАВ ИЗОЛЯЦИИ 6.3-0.8	1
550	3195	ЖГУТ КОНТАКТОВ ПЕРЕКЛЮЧАТЕЛЯ РЕЖИМА	1
560	3192	ЖГУТ, AWG, ОТСЕК ЭЛЕКТРОНИКИ	1
580	37153	КОМПЛЕКТ КОЛЁС	1
590	37501	Основание, морское исполнение	1
600	37503	Монтажная плата	4
601	14553	Винт M6S M8X70 A2 70	4
602	14028	ГАЙКА, МНМ М8	4
605	37509	Петля, морское исполнение	1
606	37511	Стопорный штифт петли	1
607	37513	Жгут	1



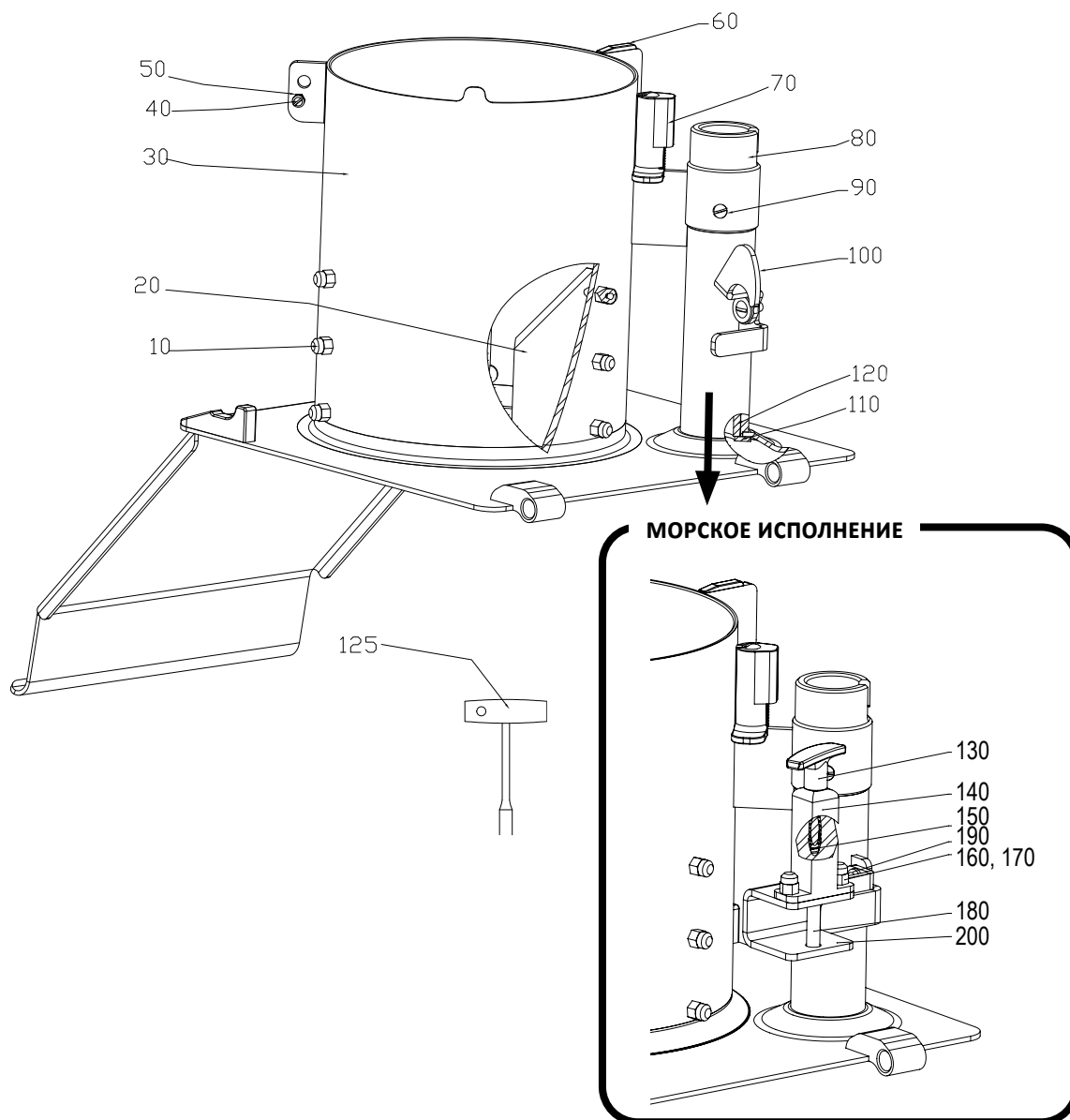
**RG-400i/ RG-400 Устройство ручной подачи**

чертеж номер	№ изделия	Описание	штук
10	10335	СТОПОРНОЕ КОЛЬЦО, SGA 10, НЕРЖ. СТАЛЬ	6
20	3298	ОСЬ, L=38	1
30	33431	РУЧКА ТОЛКАТЕЛЯ ERGO	1
40	3066	ТЯГА	1
50	3297	ОСЬ, L=51	1
60	37148	ОСНОВА В СБОРЕ	1
70	14149	ВИНТ, MFS M5X16	1
80	37244	ВТУЛКА	1
90	37160	СТЕРЖЕНЬ ПОДСТАВКИ, M99	1
100	3212	ШТИФТ ДЛЯ ПОДСТАВКИ, L=28	1
110	10452	ВСТАВКА, SFL 14	1
120	3074	ВТУЛКА ДЛЯ ОСНОВАНИЯ	2
130	37061	ПЛАСТИНА ТОЛКАТЕЛЯ, ВКЛЮЧАЯ ШТОК	1
140	3299	ОСЬ, L=34	1
150	3129	ФИКСАТОР ДИСКА СПИРАЛЕВИДНЫЙ, 3 ФАЗЫ, В СБОРЕ	1
160	3162	ГАЕЧНЫЙ КЛЮЧ СПИРАЛЕВИДНОГО ФИКСАТОРА ДИСКА	1
170	3257	Направляющая ручка	3



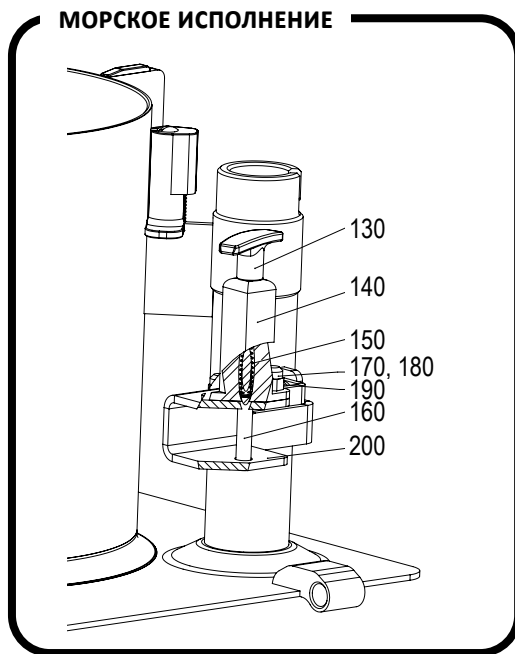
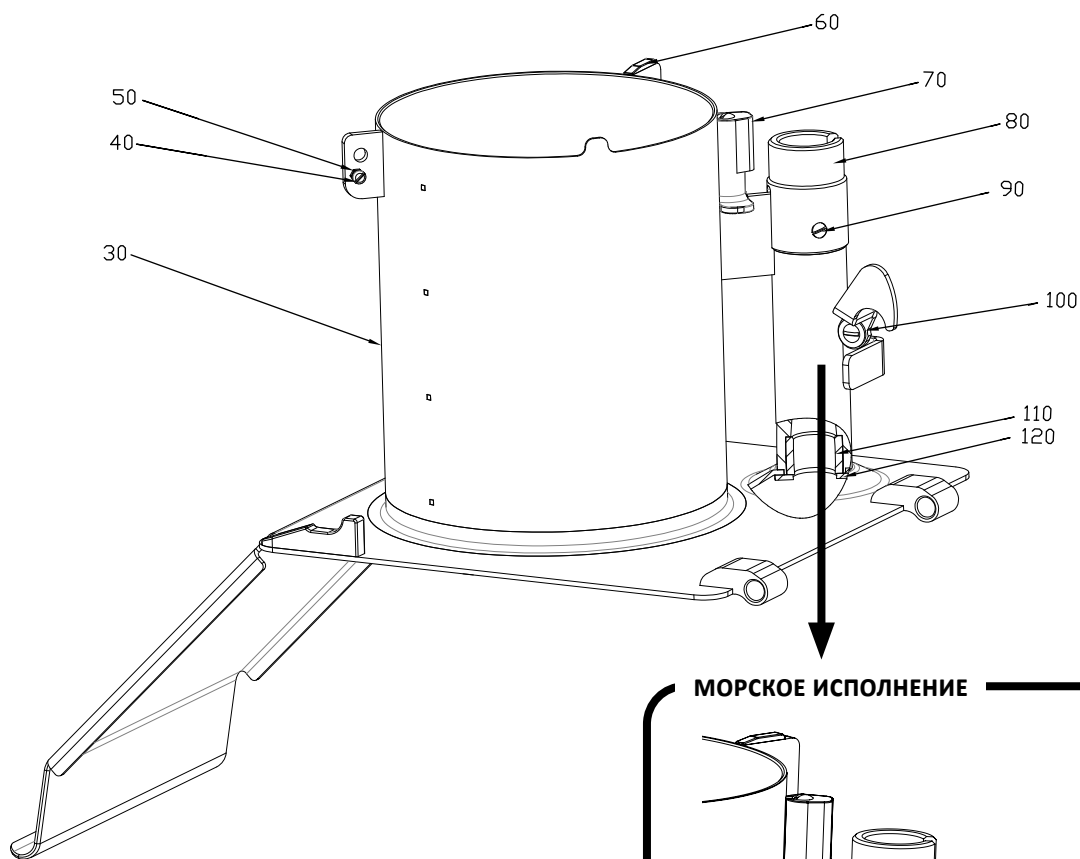
**RG-400i Цилиндр подачи А**

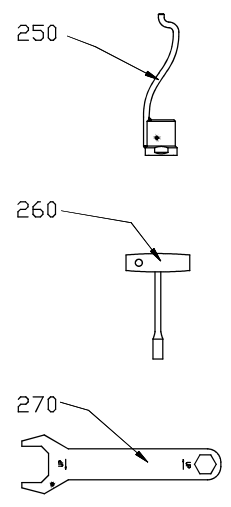
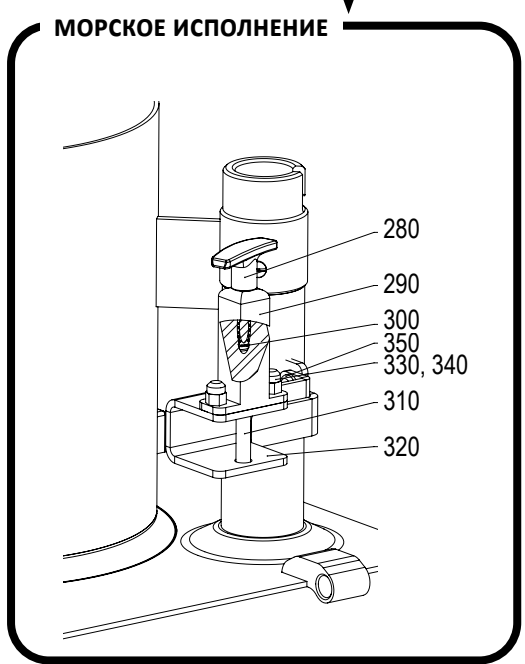
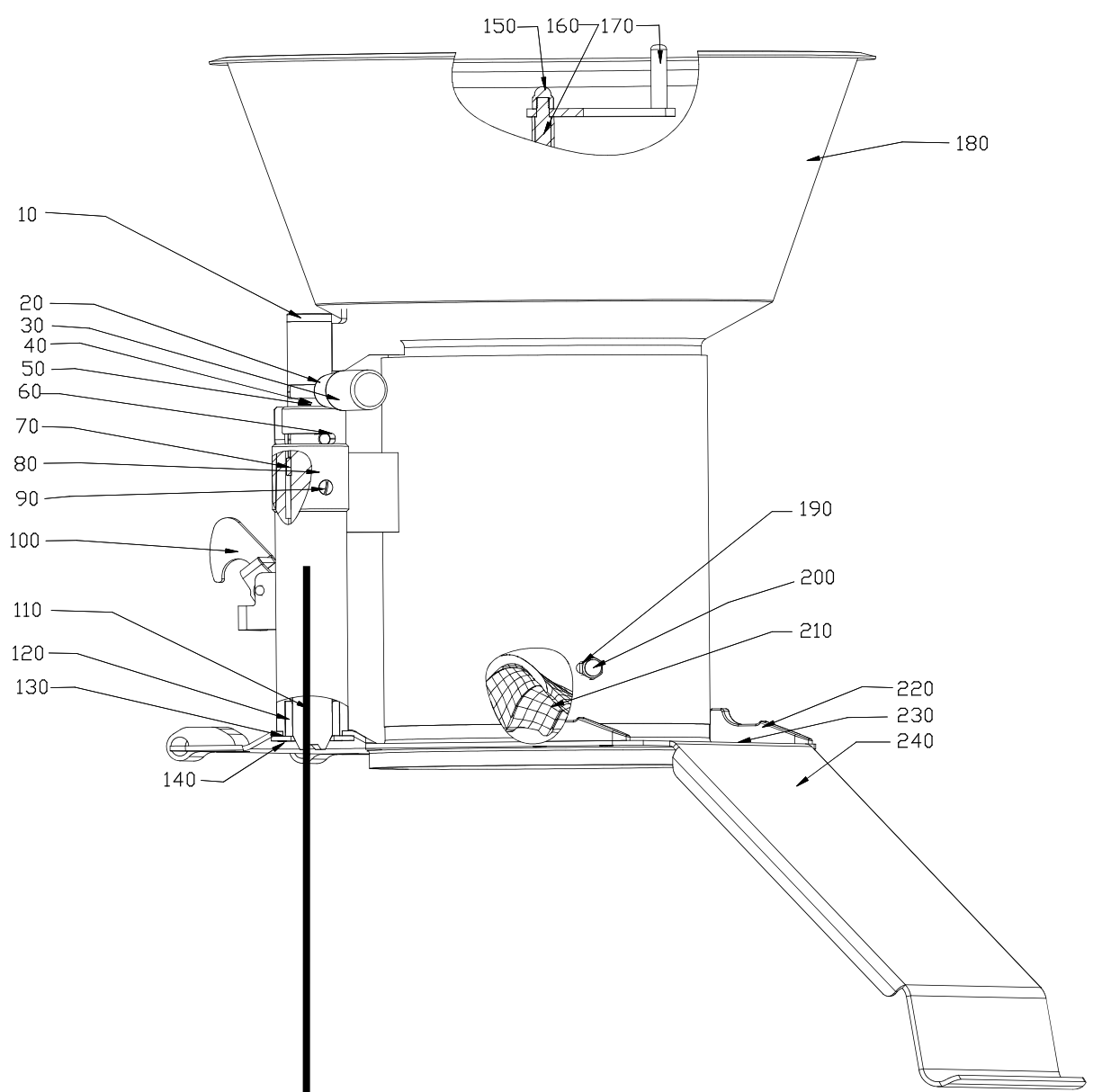
чертеж номер	№ изделия	Описание	штук
10	3233	ГЛУХАЯ ГАЙКА, М5	9
20	3134	НОЖ	3
30	37024	ЦИЛИНДР ПОДАЧИ RG400i	1
40	14326	ВИНТ, MCS M4X16	1
50	14004	ГАЙКА, М6М М4 А2 70	1
60	37097	СКОЛЬЗЯЩАЯ ШАЙБА	1
70	37149	СТОПОР В СБОРЕ	1
80	3253	ГИЛЬЗА С ЗАЩЕЛКОЙ	1
90	14243	ВИНТ, МКФС М5Х10	2
100	37162	ФИКСИРУЮЩИЙ КРЮК В СБОРЕ	1
110	37151	ВТУЛКА ДЕРЖАТЕЛЯ В СБОРЕ	1
120	37243	ВТУЛКА	1
125	10521	Торцевой ключ NV10	1
130	37507	Т-образная ручка (морское исполнение)	1
140	37505	Фиксирующее гнездо (морское исполнение)	1
150	37508	Пружина (морское исполнение)	1
160	14148	Винт MFS M5X14	2
170	3233	ГЛУХАЯ ГАЙКА, М5	2
180	37506	Фиксатор (морское исполнение)	1
190	14362	Винт MCS M6x8 A4	2
200	37512	Держатель (морское исполнение)	1
210	37022	ЗАПОРНАЯ ПЛАНКА	2
220	14121	ВИНТ MFS M4X6 A2 70	4



**RG-400i Цилиндр подачи В**

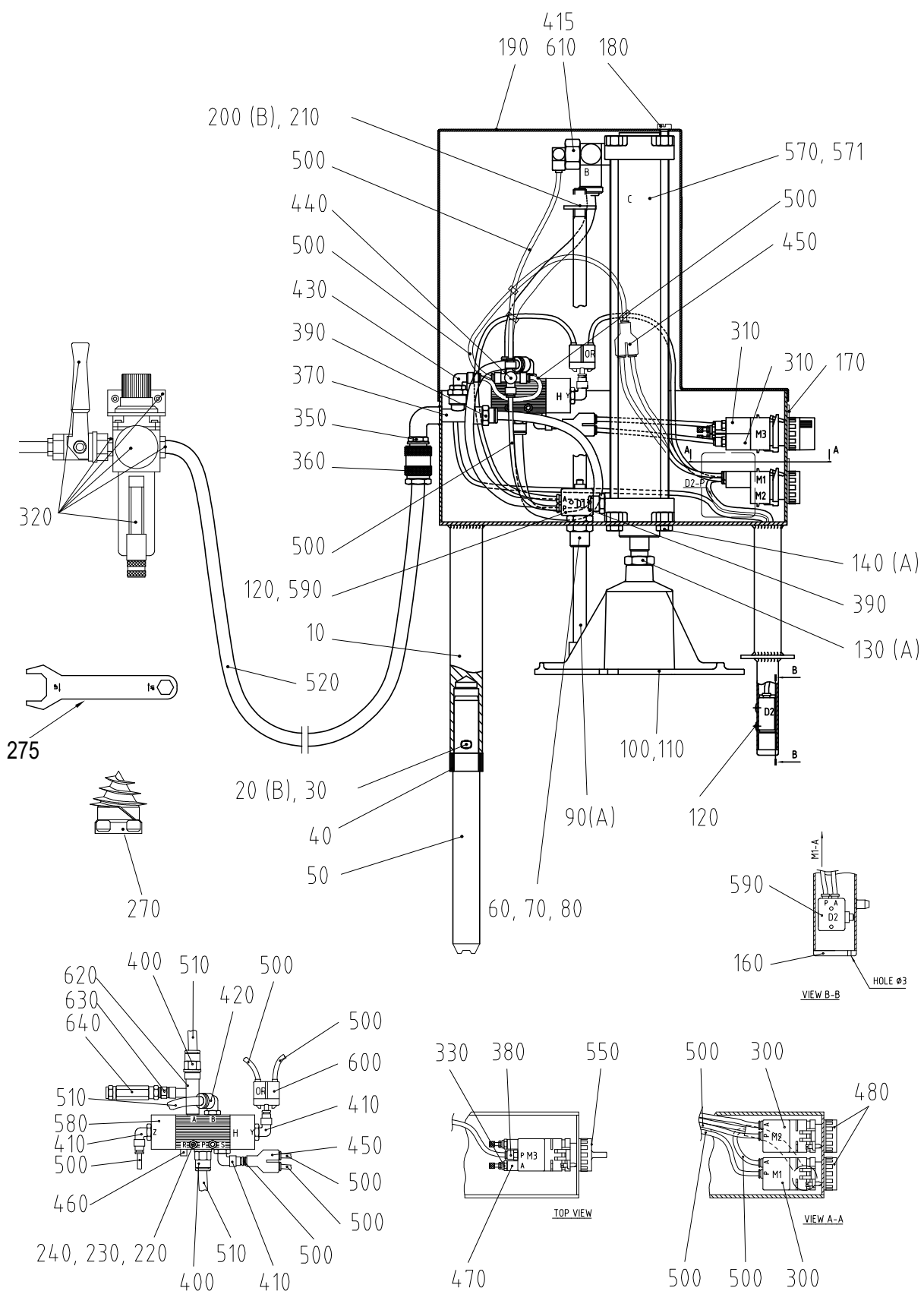
чертеж номер	№ изделия	Описание	штук
30	37204	ЦИЛИНДР ПОДАЧИ (РУЧНАЯ ПОДАЧА) RG400i	1
40	14326	ВИНТ, MCS M4X16	1
50	14004	ГАЙКА, М6М М4 А2 70	1
60	37097	СКОЛЬЗЯЩАЯ ШАЙБА	1
70	37149	СТОПОР В СБОРЕ	1
80	3253	ГИЛЬЗА С ЗАЩЕЛКОЙ	1
90	14243	ВИНТ, МКФС М5Х10	2
100	37162	ФИКСИРУЮЩИЙ КРЮК В СБОРЕ	1
110	37243	ВТУЛКА	1
120	37151	ВТУЛКА ДЕРЖАТЕЛЯ В СБОРЕ	1
130	37507	Т-образная ручка (морское исполнение)	1
140	37505	Фиксирующее гнездо (морское исполнение)	1
150	37508	Пружина (морское исполнение)	1
160	37506	Фиксатор (морское исполнение)	1
170	14148	Винт MFS M5X14	2
180	3233	ГЛУХАЯ ГАЙКА, М5	2
190	14362	Винт MCS M6x8 A4	2
200	37512	Держатель (морское исполнение)	1
210	37022	ЗАПОРНАЯ ПЛАНКА	2
220	14121	ВИНТ MFS M4X6 A2 70	4





**RG-400i БУНКЕР НЕПРЕРЫВНОЙ ПОДАЧИ**

чертеж номер	№ изделия	Описание	штук
10	10345	Штекер GL 28 черный	1
20	3149	ВИНТ С ШИРОКОЙ ШЛЯПКОЙ	1
30	10343	РУЧКА, I280/65-M8	1
40	10453	ПРУЖИНА, 1X5X17	1
50	10454	ШАРИК, RB-6,35, НЕРЖ. СТАЛЬ	1
60	3131	ШТИФТ С ЗАЩЕЛКОЙ	1
70	3266	ВТУЛКА	1
80	3253	ГИЛЬЗА С ЗАЩЕЛКОЙ	1
90	14243	ВИНТ,МКФС М5Х10	2
100	37162	ФИКСИРУЮЩИЙ КРЮК В СБОРЕ	1
110	37226	СТЕРЖЕНЬ СО ВТУЛКОЙ	1
120	37243	ВТУЛКА	1
130	37100	ВТУЛКА ДЕРЖАТЕЛЯ	1
140	14101	ВИНТ	3
150	14028	ГАЙКА, МНМ М8	1
160	3246	СМЕСИТЕЛЬ ДЛЯ БУНКЕРА	1
170	3311	РЫЧАГ МЕШАЛКИ	1
180	33328	ВОРОНКА БУНКЕРА, В СБОРЕ	1
190	14026	Болты и гайки М6 МХМ	4
200	14865	Шпилька винт SK6SS A4	4
210	37081	Руководство	2
220	37022	ЗАПОРНАЯ ПЛАНКА	2
230	14121	ВИНТ MFS M4X6 A2 70	4
240	37103	ЦИЛИНДР ПОДАЧИ ДЛЯ НЕПРЕРЫВНОЙ ПОДАЧИ RF	1
250	3249	ФИКСАТОР ДИСКА В СБОРЕ	1
260	10521	Торцевой ключ NV10	1
270	3162	ГАЕЧНЫЙ КЛЮЧ СПИРАЛЕВИДНОГО ФИКСАТОРА ДИСКА	1
280	37507	Т-образная ручка (морское исполнение)	1
290	37505	Фиксирующее гнездо (морское исполнение)	1
300	37508	Пружина (морское исполнение)	1
310	37506	Фиксатор (морское исполнение)	1
320	37512	Держатель (морское исполнение)	1
330	14148	Винт MFS M5X14	2
340	3233	ГЛУХАЯ ГАЙКА, М5	2
350	14362	Винт MCS M6x8 A4	2



THREAD LOCKING COMPOUND: LOCTITE 577

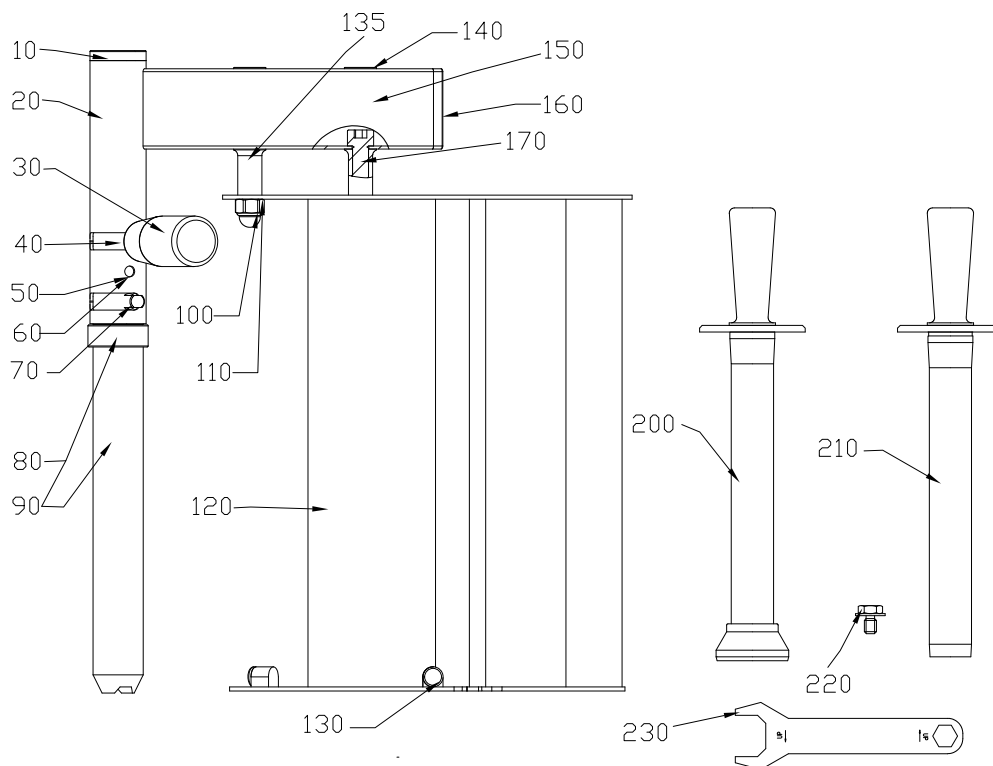
A: LOCTITE NO.242  
B: LOCTITE NO.243

## RG-400/ RG-400i Устройство пневматической подачи

чертеж номер	№ изделия	Описание	штук
10	3098	ПОДСТАВКА	1
20	3212	ШТИФТ ДЛЯ ПОДСТАВКИ, L=28	1
30	14149	ВИНТ, MFS M5X16	1
40	37244	ВТУЛКА	1
50	37160	СТЕРЖЕНЬ ПОДСТАВКИ, M99	1
60	3106	ДЕРЖАТЕЛЬ ПОДШИПНИКА	1
70	10348	ВТУЛКА, PM12/14X15DX	2
80	3101	ГАЙКА, M18	1
90	3080	ТЯГА УПРАВЛЕНИЯ	1
100	37040	ПЛАСТИНА ТОЛКАТЕЛЯ	1
110	3257	Направляющая ручка	3
120	14224	ВИНТ, MKFS M4X12	4
130	3295	ГАЙКА, M16X1,5, НИЗКОПРОФИЛЬНАЯ	1
140	14542	ВИНТ, M6S M8X16H A2 70	4
160	10329	Штекер ИК 20/40/1, 5 с	1
170	10367	СИМВОЛ «1-2-3»	1
180	14374	ВИНТ, MCS M8X20 A2 70	1
190	3099	КРЫШКА	1
200	14012	ГАЙКА, M6M M12	1
210	3105	УПОРНАЯ ШАЙБА	1
220	14230	ВИНТ, MKFS M4X30	2
230	14004	ГАЙКА, M6M M4 A2 70	3
240	14084	СТОПОРНАЯ ШАЙБА, FBV 4.1 A2	2
270	3129	ФИКСАТОР ДИСКА СПИРАЛЕВИДНЫЙ, 3 ФАЗЫ, В СБОРЕ	1
275	3162	ГАЕЧНЫЙ КЛЮЧ СПИРАЛЕВИДНОГО ФИКСАТОРА ДИСКА	1
300	10109	КЛАПАН, 234-000	2
310	10354	КЛАПАН, 245 000	2
320	10392	РЕГУЛЯТОР В СБОРЕ	1
330	10356	ПЕРЕХОДНИК КЛАПАНА, MCO-702-M5	2
350	10112	ПЕРЕХОДНИК, 5180 1/4	1
360	10357	БЫСТРОСОЕДИНЯЕМАЯ МУФТА, 5084-10/8	1
370	10120	ТРОЙНИК, 2070-1/4	1
380	10358	СОЕДИНИТЕЛЬНЫЙ УЗЕЛ, 6512-4-M5	2
390	10095	СОЕДИНИТЕЛЬНЫЙ УЗЕЛ, 6510-8-1/4	2
400	10359	СОЕДИНИТЕЛЬНЫЙ УЗЕЛ, 6510-8-1/8	2
410	10117	СОЕДИНИТЕЛЬНЫЙ УГОЛЬНИК, 6520-4-1/8	3
415	10097	СОЕДИНИТЕЛЬНЫЙ УГОЛЬНИК, 6520-4-1/8	1
420	10360	СОЕДИНИТЕЛЬНЫЙ УГОЛЬНИК, 6520-8-1/8	1
430	10361	СОЕДИНИТЕЛЬНЫЙ УГОЛЬНИК, 6520-4-1/4	1
440	10119	РАЗВЯЗКА, 6600-4	1
450	10362	МУФТА, Y 6560-4	2
460	10363	ШУМОПОГЛОТИТЕЛЬ, 2991-1/8	1
470	10364	ШУМОПОГЛОТИТЕЛЬ, 2905-M5	2
480	10492	КНОПКА, 200-895, СТАРТ/ОСТАНОВКА	2
500	10234	НЕЙЛОНОВАЯ ТРУБКА, PA12 4-2,7	1
510	10235	НЕЙЛОНОВАЯ ТРУБКА, PUR-8/5,7 СИНЯЯ	1
520	10368	ШЛАНГ, PV10/8, СИНИЙ	1
550	10493	РЕГУЛИРУЮЩАЯ РУЧКА, РЕГУЛИРОВКА СКОРОСТИ, 200-870	1
570	10490	ЦИЛИНДР, 41S-2R-050-0250-V, В СБОРЕ	1
571	33311	КОМПЛЕКТ УПЛОТНЕНИЙ ЦИЛИНДРА, 41S	1
580	10352	КЛАПАН, 358-033-1/8	1
590	10108	КЛАПАН, 234-945	2
600	10353	КЛАПАН, OR 81540 001	1
610	10240	КЛАПАН, 7880-08-13	1
620	10546	Соединительный узел формы T	1
630	10547	Редуктор давления	1
640	10548	Манометр	1

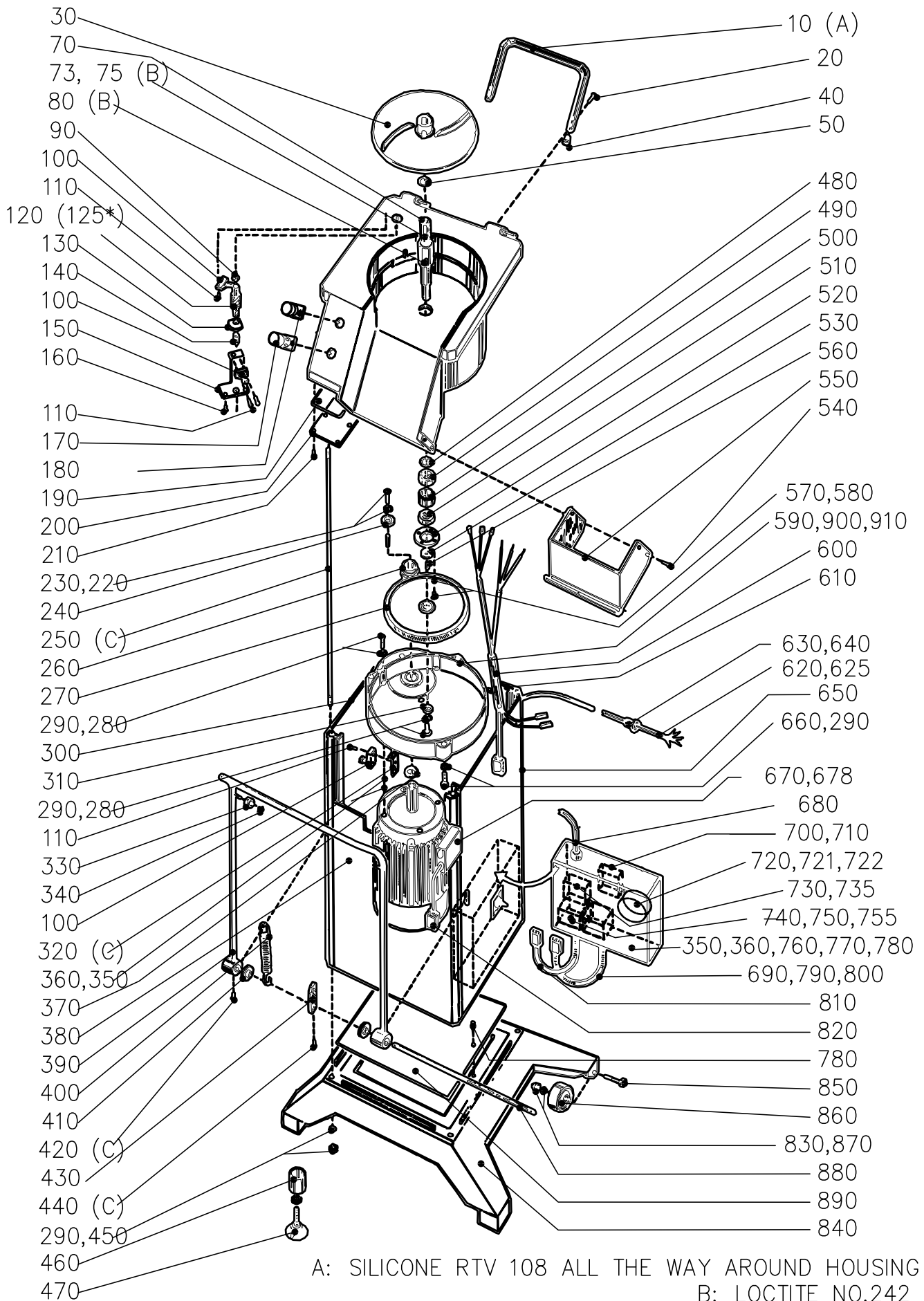
**RG-400i УСТРОЙСТВО С 4-МЯ ТРУБАМИ ПОДАЧИ**

чертеж номер	№ изделия	Описание	штук
10	10345	Штекер GL 28 черный	1
20	3254	ПОДСТАВКА	1
30	3149	ВИНТ С ШИРОКОЙ ШЛЯПКОЙ	1
40	10343	РУЧКА, I280/65-M8	1
50	10454	ШАРИК, RB-6,35, НЕРЖ. СТАЛЬ	1
60	10453	ПРУЖИНА, 1X5X17	1
70	3131	ШТИФТ С ЗАЩЕЛКОЙ	1
80	37137	ВТУЛКА	1
90	37139	СТЕРЖЕНЬ СО ВТУЛКОЙ, M99	1
100	14028	ГАЙКА, МНМ М8	2
110	14088	СТОПОРНАЯ ШАЙБА, FBV 8.2 A2	2
120	37064	ВСТАВКА С 4-МЯ ТРУБАМИ ПОДАЧИ К RG-400i	1
130	3257	Направляющая ручка	3
135	37138	Прокладка 16	2
140	10455	ВСТАВКА, ИКРТ 1715S	2
150	3279	СИМВОЛ ПРЕДУПРЕЖДЕНИЯ	1
160	10329	Штекер ИК 20/40/1, 5 с	1
170	14394	Винт М8Х40 МС6S	2
200	3139	ПЕСТИК, ДИАМ. 55	1
210	3138	ПЕСТИК, ДИАМ. 31	1
220	3204	Стопорный болт TR12	1
230	3162	ГАЕЧНЫЙ КЛЮЧ СПИРАЛЕВИДНОГО ФИКСАТОРА ДИСКА	0









A: SILICONE RTV 108 ALL THE WAY AROUND HOUSING  
 B: LOCTITE NO.242  
 LOCTITE NO. 243 ON ALL EARTH SCREWS (50PCS)  
 C: LOCTITE NO.243

## RG-400

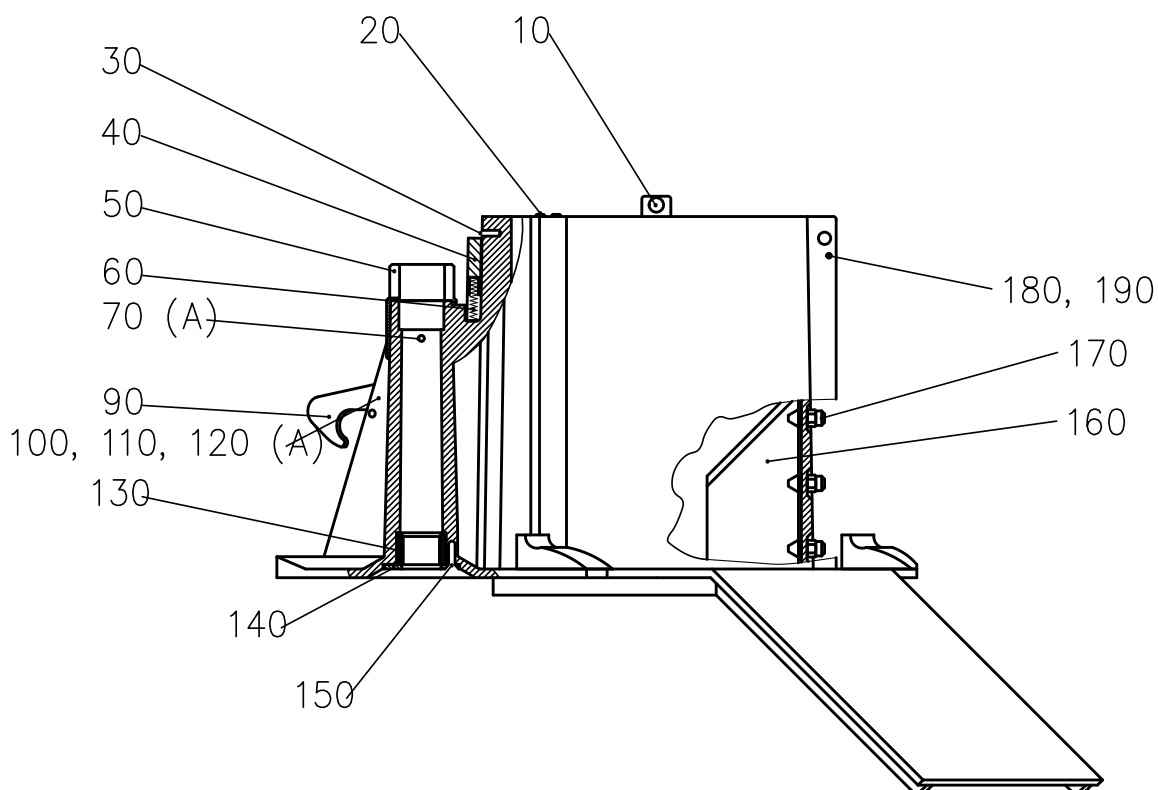
чертеж номер	№ изделия	Описание	штук
10	3110	РУЧКА КАМЕРЫ НОЖА	1
20	14376	ВИНТ, MCS M8X30 A270	2
30	3086	ДИСК СБРАСЫВАТЕЛЬ	1
40	10344	ЗАГЛУШКА GL 320, ЧЕРНАЯ	2
50	10311	КОЛЬЦЕВОЕ УПЛОТНЕНИЕ, V-35S	1
70	3180	ВАЛ НОЖА В СБОРЕ	1
73	40548	ДЕРЖАТЕЛЬ	1
75	14844	СТОПОРНЫЙ ВИНТ, PSS M8X 12 A2 70	1
80	3152	ШПИЛЬКА ФИКСАТОР ДИСКА СБРАСЫВАТЕЛЯ	1
90	10325	КОЛЬЦЕВОЕ УПЛОТНЕНИЕ 17.1X1.6	1
100	15586	ЗАЩИТНЫЙ ВЫКЛЮЧАТЕЛЬ, KB5FKR-U	3
110	14308	ВИНТ, MCS M3X20 A270	6
120	33317	ЗАЩИТНЫЙ ВЫКЛЮЧАТЕЛЬ ВАЛА, M99	1
125	3125	ПЕР. ЗАЩИТНЫЙ ВЫКЛЮЧАТЕЛЬ ВАЛА	1
130	3126	ОПОРНАЯ ШАЙБА	1
140	10324	ПРУЖИНА, ЗАЩИТНЫЙ ВЫКЛЮЧАТЕЛЬ, 22510	1
150	3124	КРОНШТЕЙН ПЕР. ЗАЩИТНОГО ВЫКЛЮЧАТЕЛЯ	1
160	14512	ВИНТ, M65 M5X10H A270	3
170	15439	Кнопка о в комплекте	1
180	15440	КНОПКА «1» В СБОРЕ БЕЗ ОБОЗНАЧЕНИЯ	1
190	10323	КОЛЬЦЕВОЕ УПЛОТНЕНИЕ, ДИАМ. 2,4, L=325	1
200	3096	НАКЛАДКА	1
210	14662	ВИНТ, KFSS ST3.5X13 A2 70	6
220	14564	ВИНТ, M6F M10X30 A2 70	1
230	14090	ШАЙБА, FBV 10.2 A2	1
240	3159	ШАЙБА ШЕСТЕРНИ, ДВИГАТЕЛЬ	1
250	3061	ТЯГА, M 8	4
260	3083	ШЕСТЕРНЯ, 52,6	1
270	3057	ШЕСТЕРНЯ, 173,2	1
280	14544	ВИНТ, M6S M8X22H A2 70	5
290	14088	СТОПОРНАЯ ШАЙБА, FBV 8.2 A2	7
300	3060 4	ЛЕВАЯ ЧАСТЬ КОРПУСА МАШИНЫ	1
310	3158	ШАЙБА ШЕСТЕРНИ, ВАЛ НОЖА	1
320	3130	КРОНШТЕЙН ФИКСАЦИИ ПЕРЕДНЕЙ РУЧКИ	1
330	37217	ФИКСИРУЮЩИЙ РОЛИК РУЧКИ	2
340	10326	СТОПОРНОЕ КОЛЬЦО, SGA 8 SS	2
350	14084	СТОПОРНАЯ ШАЙБА, FBV 4.1 A2	1
360	14629	ВИНТ, RTK ST3,5X9,5	2
370	10342	КОЛЬЦЕВОЕ УПЛОТНЕНИЕ, BASL 42X55X7	1
380	3060 1	ПЕРЕДНЯЯ ЧАСТЬ КОРПУСА МАШИНЫ	1
390	3078	ФИКСИРУЮЩАЯ РУЧКА	1
400	3111	ПРУЖИНА РАСТЯЖЕНИЯ	2
410	3089	ВТУЛКА ФИКСАТОРА РУЧКИ	2
420	14849	ВИНТ, TSS 8X25 A2 70	2
430	3108	ОГРАНИЧИТЕЛЬ ПЕР. ФИКСАТОРА РУЧКИ	1
440	14845	ВИНТ, TSS 8X15 A2 70	1
450	14048	ГАЙКА, M8	4
460	3154	ЗАЩИТНАЯ ТРУБКА	2
470	10328	Резиновая ножка № 19M 10X60	2
480	10318	КОЛЬЦЕВОЕ УПЛОТНЕНИЕ, BASL 25X40X7	1
490	10320	ШАРИКОПОДШИПНИК, 6205-2RS	1
500	3055	РАСПОРНОЕ КОЛЬЦО, 20/28	1
510	10319	ШАРИКОПОДШИПНИК, 6304 2RS	1
520	3054	КРЫШКА ШАРИКОПОДШИПНИКА	1
530	3056	РАСПОРНОЕ КОЛЬЦО, 20/28	1
540	14443	ВИНТ, LSKS M5X12 A2 70	4
550	3112	ЗАЩИТНОЕ УСТРОЙСТВО	1

## RG-400

чертеж номер	№ изделия	Описание	штук
560	10321	ШПЛИНТ, РКР 6X6X16	1
570	14085	СТОПОРНАЯ ШАЙБА, FVB 5,1 A2	4
580	14343	ВИНТ, MCS M5X12 70	4
590	3120	ОПОРА ДВИГАТЕЛЯ	1
600	3191	ЖГУТ, МАШИНА	1
610	3060 3	ЗАДНЯЯ ЧАСТЬ КОРПУСА МАШИНЫ	1
620	15144	КАБЕЛЬ ПИТАНИЯ, СТАНД.	1
625	3193	ШНУР ПИТАНИЯ US	1
630	15381	ФИКСИРУЮЩАЯ ВТУЛКА, ДИАМ. 22,5, МЕТ.	1
640	15443	Гайка PR 22.5 / pg16 металлическая	3
650	3060 2	ПРАВАЯ ЧАСТЬ КОРПУСА МАШИНЫ	1
660	14551	ВИНТ, M6S M8X60 A2 70	3
670	15432	МОТОР 208-220 3 60 UL	1
678	15435	ДВИГАТЕЛЬ, 400/415 3 50	1
680	15229	ФИКСАТОР КАБЕЛЯ, PR22,5	1
700	15442	Pole changing switch incl knob	1
710	14602	ВИНТ, FSS ST2,9X13 A2 70	2
720	15589	ПРЕОБРАЗОВАТЕЛЬ 208-240v 22-26v UL	1
721	15611	ТРАНСФОРМАТОР, 400/380 В-24 50 ВА	1
722	15689	ТРАНСФОРМАТОР, 440/415 В-24 100 ВА	1
730	15814	РЕЛЕ ПЕРЕГРУЗКИ RF12400	1
735	15816	РЕЛЕ ПЕРЕГРУЗКИ 120630	1
740	15825	КОНТАКТОР 11BG0910A024	2
750	14630	ВИНТ, RTS ST3,5X13 FZB	8
755	15718	ВАРИСТОР, S20K510	1
760	15587	ЩИТОК СТ-841	1
770	15193	ПЛАСТИНА ЗАЗЕМЛЕНИЯ, М4	1
780	14731	ВИНТ, РХК-Н ST4,8X9,5	6
790	3195	ЖГУТ КОНТАКТОВ ПЕРЕКЛЮЧАТЕЛЯ РЕЖИМА	1
800	15226	НАКОНЕЧНИК КАБЕЛЯ, 20,4	2
810	3192	ЖГУТ, AWG, ОТСЕК ЭЛЕКТРОНИКИ	1
820	3194	ЖГУТ, AWG, ДВИГАТЕЛЬ	1
830	14028	ГАЙКА, МНМ М8	2
840	3117	ОСНОВАНИЕ	1
850	14553	Винт M6S M8X70 A2 70	2
860	10327	КОЛЕСО, 85 RNP	2
870	10374	ШАЙБА, 3 ММ, НЕЙЛОН.	4
880	3109	ОСЬ ФИКСАТОРА-РУЧКИ	1
890	3143	ПЛАСТИНА ВЕНТИЛЯТОРА	1
900	10322	КОЛЬЦЕВОЕ УПЛОТНЕНИЕ, 236,5X2,4	1
910	10350	СМАЗКА ДЛЯ РЕДУКТОРА, GB0, 1 КГ	1

**RG-400 Устройство ручной подачи**

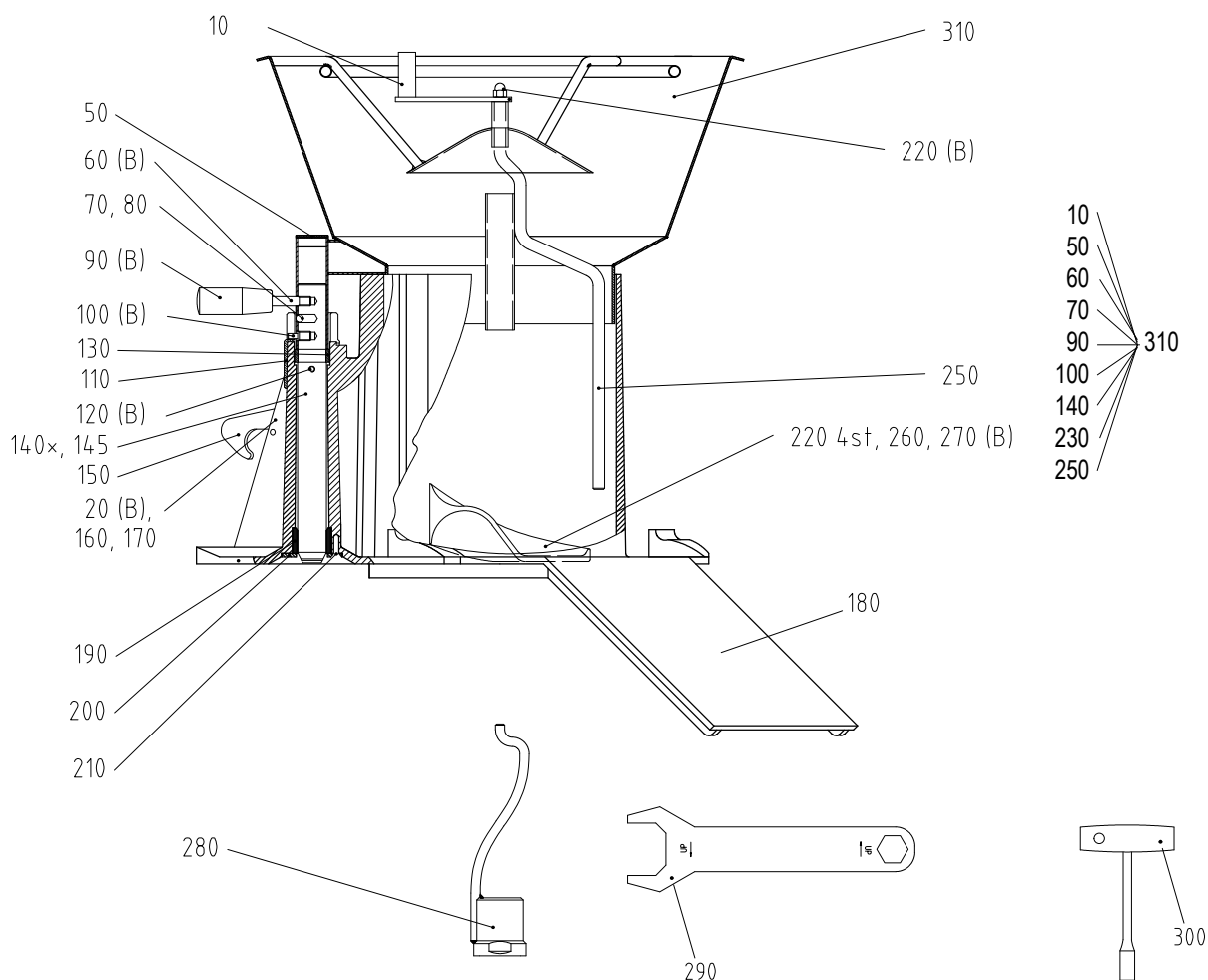
чертеж номер	№ изделия	Описание	штук
10	33305	РУЧКА КАРЕТКИ, ДИАМ. 10X4	1
20	40839	СКОЛЬЗЯЩАЯ ШАЙБА	2
30	14714	ВИНТ, CSS ST3,5X9,5	1
40	3085	СТОПОР	1
50	3253	ГИЛЬЗА С ЗАЩЕЛКОЙ	1
60	10334	ПРУЖИНА, ST-TFR 0,5X4X35	2
70	14243	ВИНТ,МКФС М5X10	1
90	3234	ФИКСИРУЮЩАЯ МУФТА ДЛЯ ЦИЛИНДРА ПОДАЧИ	1
100	3281	ПЛАСТМАССОВАЯ ШАЙБА, 18-6-2	1
110	10436	ПЛАСТМАССОВАЯ ШАЙБА, 05-6-15-3	1
120	14464	винт LSKS М6X16	1
130	3076	ВТУЛКА, 25/34	1
140	3068	КРЫШКА ВТУЛКИ	3
150	14682	ВИНТ,КФСС ST4,8X13	3
160	3134	НОЖ	3
170	3233	ГЛУХАЯ ГАЙКА, М5	9
180	14326	ВИНТ,МСS М4X16	1
190	14004	ГАЙКА, М6М М4 А2 70	1



A: LOCTITE NO.243

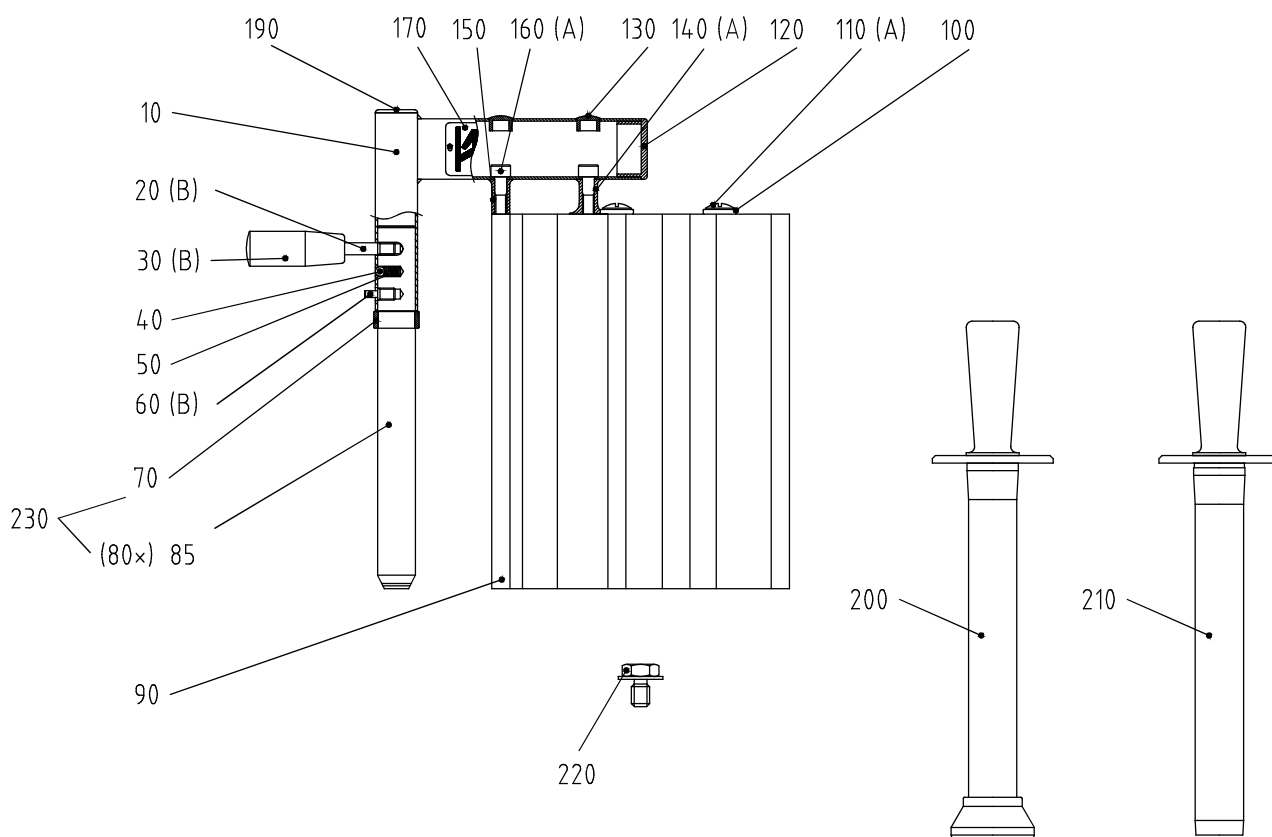
RG-400 БУНКЕР НЕПРЕРЫВНОЙ ПОДАЧИ

чертеж номер	№ изделия	Описание	штук
10	3311	РЫЧАГ МЕШАЛКИ	1
20	14464	винт LSKS M6X16	1
50	10345	Штекер GL 28 черный	1
60	3149	ВИНТ С ШИРОКОЙ ШЛЯПКОЙ	1
70	10454	ШАРИК, RB-6,35, НЕРЖ. СТАЛЬ	1
80	10453	ПРУЖИНА, 1X5X17	1
90	10343	РУЧКА, I280/65-M8	1
100	3131	ШТИФТ С ЗАЩЕЛКОЙ	1
110	3253	ГИЛЬЗА С ЗАЩЕЛКОЙ	1
120	14243	ВИНТ,МКФС М5X10	2
130	3266	ВТУЛКА	1
140	3094	ШТОК	1
145	37226	СТЕРЖЕНЬ СО ВТУЛКОЙ	1
150	3234	ФИКСИРУЮЩАЯ МУФТА ДЛЯ ЦИЛИНДРА ПОДАЧИ	1
160	3281	ПЛАСТМАССОВАЯ ШАЙБА, 18-6-2	1
170	10436	ПЛАСТМАССОВАЯ ШАЙБА, 05-6-15-3	1
180	3039	Цилиндр устройства непрерывной подачи	1
190	3076	ВТУЛКА, 25/34	1
200	3068	КРЫШКА ВТУЛКИ	1
210	14682	ВИНТ,КФСС ST4,8X13	3
220	14026	Болты и гайки М6 МХМ	5
250	3246	СМЕСИТЕЛЬ ДЛЯ БУНКЕРА	1
260	3232	НАПРАВЛЯЮЩАЯ	2
270	14865	Шпилька винт SK6SS A4	4
280	3249	ФИКСАТОР ДИСКА В СБОРЕ	1
290	3162	ГАЕЧНЫЙ КЛЮЧ СПИРАЛЕВИДНОГО ФИКСАТОРА ДИСКА	1
300	10521	Торцевой ключ NV10	1
310	33328	ВОРОНКА БУНКЕРА, В СБОРЕ	1



**RG-400 УСТРОЙСТВО С 4-МЯ ТРУБАМИ ПОДАЧИ**

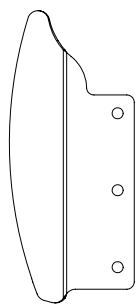
чертеж номер	№ изделия	Описание	штук
10	3254	ПОДСТАВКА	1
20	3149	ВИНТ С ШИРОКОЙ ШЛЯПКОЙ	1
30	10343	РУЧКА, I280/65-M8	1
40	10454	ШАРИК, RB-6,35, НЕРЖ. СТАЛЬ	1
50	10453	ПРУЖИНА, 1X5X17	1
60	3131	ШТИФТ С ЗАЩЕЛКОЙ	1
70	3266	ВТУЛКА	1
80	3094	ШТОК	1
85	37163	ШТОК	1
90	3123	Вставка с 4-мя трубами подачи к RG-400	1
100	3251	Шайба	2
110	14484	Винт LSKS M8X16	2
120	10329	Штекер ИК 20/40/1, 5 с	1
130	10455	ВСТАВКА, ИКРТ 1715S	2
140	3256	Распорка 25	1
150	3255	Распорка 16	1
160	14395	Винт MC6S M8X40	2
170	3279	СИМВОЛ ПРЕДУПРЕЖДЕНИЯ	1
190	10345	Штекер GL 28 черный	1
200	3139	ПЕСТИК, ДИАМ. 55	1
210	3138	ПЕСТИК, ДИАМ. 31	1
220	3204	Стопорный болт TR12	1
230	33354	Стержень со втулкой M99	1



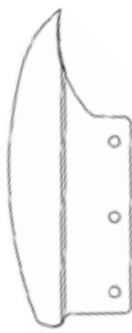
A: LOCTITE NO.242  
B: LOCTITE NO.243

## ЗАПАСНЫЕ ЧАСТИ: РЕЖУЩИЕ ДИСКИ ДЛЯ RG-100, RG-200, RG-250 diwash, RG-250 и RG-7

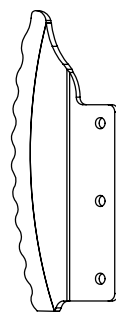
Режущие диски	чертеж номер	№ изделия	Описание
<b>Ломтик</b>	10	63303	Лезвие, Ломтик 0,5-1 мм
	20	63324	Лезвие, Ломтик 1,5-10 мм
<b>Волнистый ломтик</b>	30	63301	Лезвие, Волнистый ломтик
<b>Соломка</b>	40	63330	Набор лезвий, Соломка 10x10 мм
	40	63331	Набор лезвий, Соломка 2x2 мм
	40	63332	Набор лезвий, Соломка 4x4 мм
	40	63333	Набор лезвий, Соломка 6x6 мм
	40	63334	Набор лезвий, Соломка 8x8 мм
	40	63354	Набор лезвий, Соломка 2x6 мм
	40	63357	Набор лезвий, Соломка 3x3 мм
<b>Тёрка/Измельчитель</b>	50	87101	Пластина тёрки, 1,5 мм
	50	87102	Пластина тёрки, 2 мм
	50	87103	Пластина тёрки, 3 мм
	50	87104	Пластина тёрки, 4,5 мм
	50	87105	Пластина тёрки, 6 мм
	50	87106	Пластина тёрки, 8 мм
	50	87107	Пластина тёрки, 10 мм
<b>Мелкая тёрка, мелкая</b>	60	87108	Пластина, Тёрка, мелкая
	70	87109	Пластина, Тёрка, особо мелкая
	80	87110	Пластина, Тёрка для твёрдого сыра



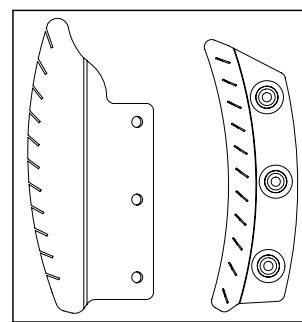
10



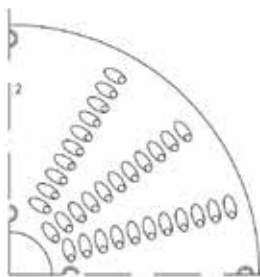
20



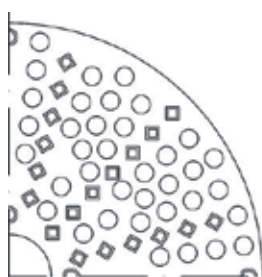
30



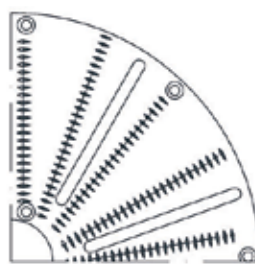
40



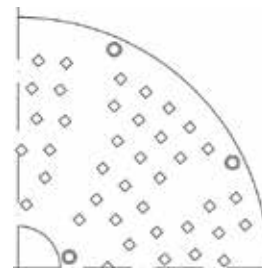
50



60



70

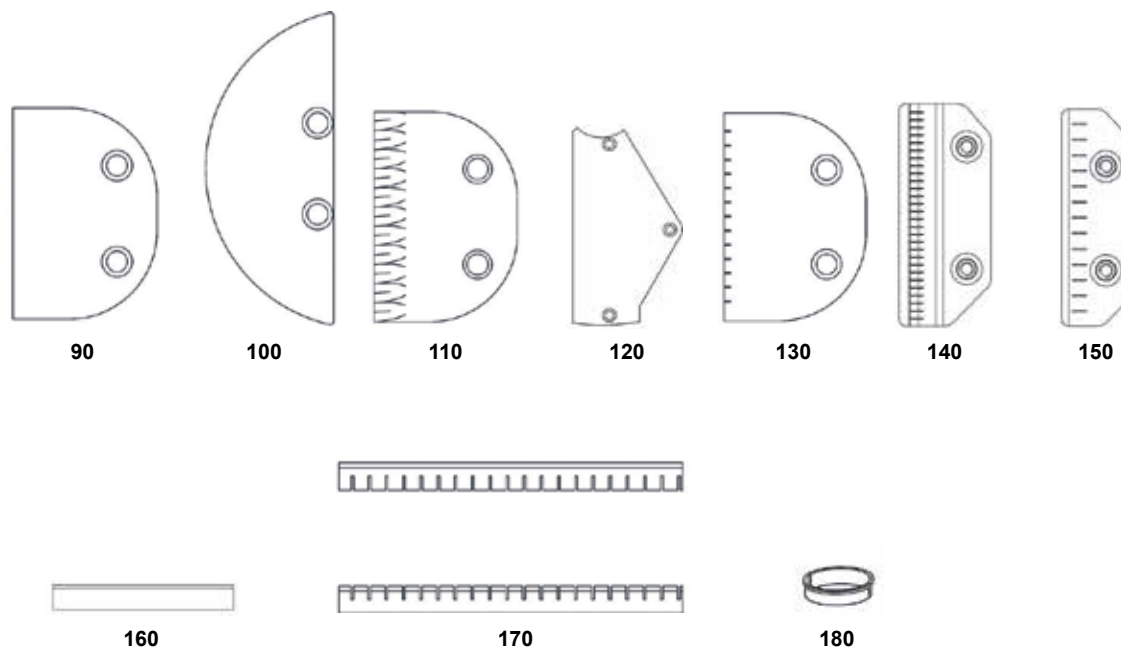


80



## ЗАПАСНЫЕ ЧАСТИ: РЕЖУЩИЕ ДИСКИ ДЛЯ RG-100, RG-200, RG-250 diwash, RG-250 и RG-7

Режущие диски	чертеж номер	№ изделия	Описание
<b>Диски для стандартной нарезки</b>	90	87111	Лезвие диска для стандартной нарезки
<b>Диски для тонкой нарезки</b>	100	87112	Лезвие диска для тонкой нарезки
<b>Волнистый ломтик</b>	110	87113	Лезвие диска для фигурной нарезки
<b>Диск для нарезки мягких продуктов</b>	120	87114	Лезвие диска для нарезки мягких продуктов
<b>Соломка</b>	90	87111	Лезвие диска для стандартной нарезки
	130	87116	Горизонтальное лезвие для нарезки соломкой, 4,5x4,5 мм
	130	87117	Горизонтальное лезвие для нарезки соломкой, 6x6 мм
	130	87118	Горизонтальное лезвие для нарезки соломкой, 8x8 мм
	130	87119	Горизонтальное лезвие для нарезки соломкой, 10x10 мм
	140	87120	Лезвие (балка) диска для нарезки соломкой, 2x2 мм
	140	87121	СС-32/СС-34: Лезвие (балка) диска, 0,35 мм, 2x2 мм
	140	87122	Лезвие (балка) диска для нарезки соломкой, 2,5x2,5 мм
	150	87123	Лезвие (балка) диска для нарезки соломкой, 4,5x4,5 мм
	150	87124	СС-32/СС-34: Лезвие (балка) диска, 4,5x4,5 мм
	150	87125	Лезвие (балка) диска для нарезки соломкой, 6x6 мм
	150	87126	Лезвие (балка) диска для нарезки соломкой, 8x8 мм
150	87127	Лезвие (балка) диска для нарезки соломкой, 10x10 мм	
<b>Решетка для картофеля-фри для RG-7, RG-250 diwash и RG-250</b>	160	3797	Полный набор лезвий диска для нарезки картофеля фри
<b>Решётки для нарезки кубиками для RG-7, RG-200, RG-250 diwash и RG-250</b>	170	82357	Полный набор лезвий решетки для нарезки кубиками, 10 мм
	170	82358	Полный набор лезвий решетки для нарезки кубиками, 12,5 мм
	170	82361	Полный набор лезвий решетки для нарезки кубиками, 25 мм
<b>Решётки для нарезки кубиками для RG-200, RG-250 diwash и RG-250</b>	180	82346	Центральное кольцо, ø 34, AL

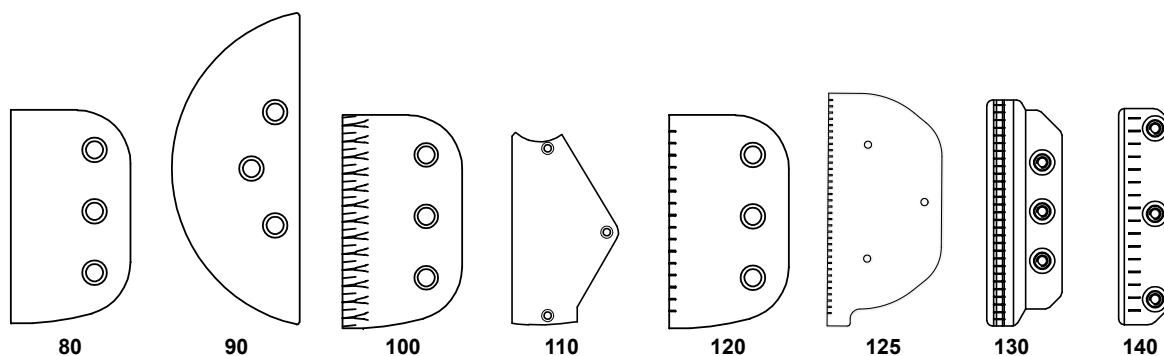


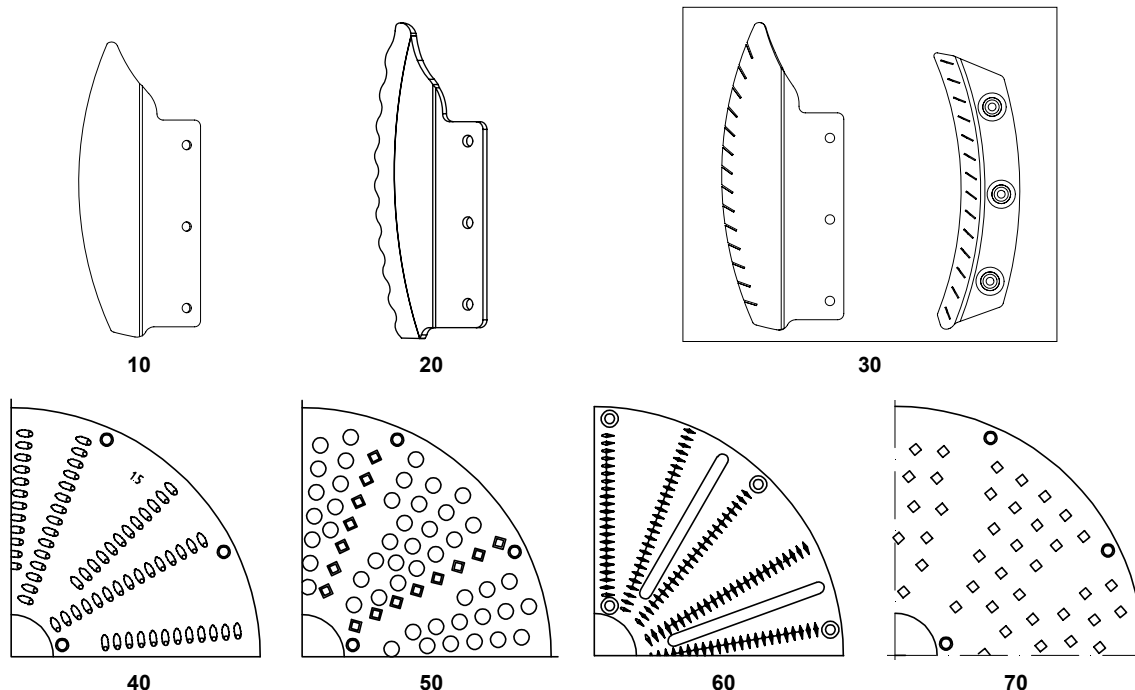
### ЗАПАСНЫЕ ЧАСТИ: РЕЖУЩИЕ ДИСКИ ДЛЯ RG-350/RG-400 и RG-400i

Режущие диски	чертеж номер	№ изделия	Описание
<b>Ломтик</b>	10	63302	Лезвие, Ломтик
<b>Волнистый ломтик</b>	20	63300	Лезвие, Волнистый ломтик
<b>Соломка</b>	30	63358	Набор лезвий, Соломка 3x3 мм
	30	63356	Набор лезвий, Соломка 2x6 мм
	30	63335	Набор лезвий, Соломка 10x10 мм
	30	63336	Набор лезвий, Соломка 2x2 мм
	30	63337	Набор лезвий, Соломка 4x4 мм
	30	63338	Набор лезвий, Соломка 6x6 мм
	30	63339	Набор лезвий, Соломка 8x8 мм
<b>Тёрка/Измельчитель</b>	40	87128	Пластина тёрки, 1,5 мм
	40	87129	Пластина тёрки, 2 мм
	40	87130	Пластина тёрки, 3 мм
	40	87131	Пластина тёрки, 4,5 мм
	40	87132	Пластина тёрки, 6 мм
	40	87133	Пластина тёрки, 8 мм
	40	87134	Пластина тёрки, 10 мм
<b>Мелкая тёрка, мелкая</b>	50	87135	Пластина, Тёрка, мелкая
	60	87136	Пластина, Тёрка, особо мелкая
	70	87137	Пластина, Тёрка для твёрдого сыра

### ЗАПАСНЫЕ ЧАСТИ: РЕЖУЩИЕ ДИСКИ ДЛЯ RG-350/RG-400 и RG-400i

Режущие диски	чертеж номер	№ изделия	Описание
<b>Диски для стандартной нарезки / ВП Ломтик</b>	80	87138	Лезвие диска для стандартной нарезки
<b>Диски для тонкой нарезки</b>	90	87139	Лезвие диска для тонкой нарезки
<b>Волнистый ломтик</b>	100	87140	Лезвие диска для фигурной нарезки
<b>Диски для нарезки мягких продуктов</b>	110	87141	Лезвие диска для нарезки мягких продуктов
<b>Соломка / ВП Соломка</b>	80	87138	Лезвие диска для стандартной нарезки
	120	87145	Горизонтальное лезвие для нарезки соломкой, 4x4 мм
	120	87146	Горизонтальное лезвие для нарезки соломкой, 6x6 мм
	120	87147	Горизонтальное лезвие для нарезки соломкой, 10x10 мм
	120	87157	Горизонтальное лезвие для нарезки соломкой, 2x6 мм
	125	87156	Горизонтальное лезвие для нарезки соломкой, 2x2 мм
	125	87159	Горизонтальное лезвие для нарезки соломкой, 2x6 мм
	130	87142	Лезвие (балка) диска для нарезки соломкой, 2,5x2,5 мм
	130	87143	Лезвие (балка) диска для нарезки соломкой, 2,5x6 мм
	130	87148	Лезвие (балка) диска для нарезки соломкой, 2x2 мм
	130	87158	Лезвие (балка) диска для нарезки соломкой, 2x6 мм
	140	87149	Лезвие (балка) диска для нарезки соломкой, 4x4мм
	140	87150	Лезвие (балка) диска для нарезки соломкой, 6x6 мм
	140	87151	Лезвие (балка) диска для нарезки соломкой, 10x10 мм
<b>ВП Соломка</b>	120	87152	Горизонтальное лезвие для нарезки соломкой, 2x2 мм
	120	87153	Горизонтальное лезвие для нарезки соломкой, 8x8 мм
	120	87155	Горизонтальное лезвие для нарезки соломкой, 2,5x2,5 мм
	140	87154	Лезвие (балка) диска для нарезки соломкой, 8x8 мм





**ЗАПАСНЫЕ ЧАСТИ: РЕШЕТКА ДЛЯ КАРТОФЕЛЯ-ФРИ И РЕШЁТКИ ДЛЯ НАРЕЗКИ КУБИКАМИ для RG-350/RG-400 и RG-400i**

Режущие диски	чертеж номер	№ изделия	Описание
<b>Решетка для картофеля-фри</b>	150	35734	Полный набор лезвий диска для нарезки картофеля фри
<b>Центральное кольцо</b>	160	62743	Центральное кольцо, $\varnothing$ 39 мм, diwash (также используется с решеткой для нарезки кубиками мягких продуктов)
<b>Втулка керамическая, набор для RG-400i</b>	170	37252	Втулка керамическая, набор
<b>Полный набор лезвий решетки для нарезки кубиками</b>	180	62431	Полный набор лезвий решетки для нарезки кубиками, 6 мм
	180	62432	Полный набор лезвий решетки для нарезки кубиками, 8 мм
	180	62433	Полный набор лезвий решетки для нарезки кубиками, 10 мм
	180	62434	Полный набор лезвий решетки для нарезки кубиками, 12 мм
	180	62435	Полный набор лезвий решетки для нарезки кубиками, 15 мм
	180	62436	Полный набор лезвий решетки для нарезки кубиками, 20 мм
	180	62437	Полный набор лезвий решетки для нарезки кубиками, 25 мм
<b>Лезвие решётки, верхнее, 1 м</b>	190	82331	Лезвие решётки, верхнее 6 мм, 1м
	190	82332	Лезвие решётки, нижнее 6 мм, 1м
	190	82333	Лезвие решётки, верхнее 8 мм, 1м
	190	82334	Лезвие решётки, нижнее 8 мм, 1м
	190	82335	Лезвие решётки, верхнее 10 мм, 1м
	190	82336	Лезвие решётки, нижнее 10 мм, 1м
	190	82337	Лезвие решётки, верхнее 12 мм, 1м
	190	82338	Лезвие решётки, нижнее 12 мм, 1м
	190	82339	Лезвие решётки, верхнее 15 мм, 1м
	190	82340	Лезвие решётки, нижнее 15 мм, 1м
	190	82341	Лезвие решётки, верхнее 20 мм, 1м
	190	82342	Лезвие решётки, нижнее 20 мм, 1м
	190	82343	Лезвие решётки, верхнее 25 мм, 1м
190	82344	Лезвие решётки, нижнее 25 мм, 1м	
<b>Выпрессовка центрального кольца</b>	200	62449	Выпрессовка центрального кольца

