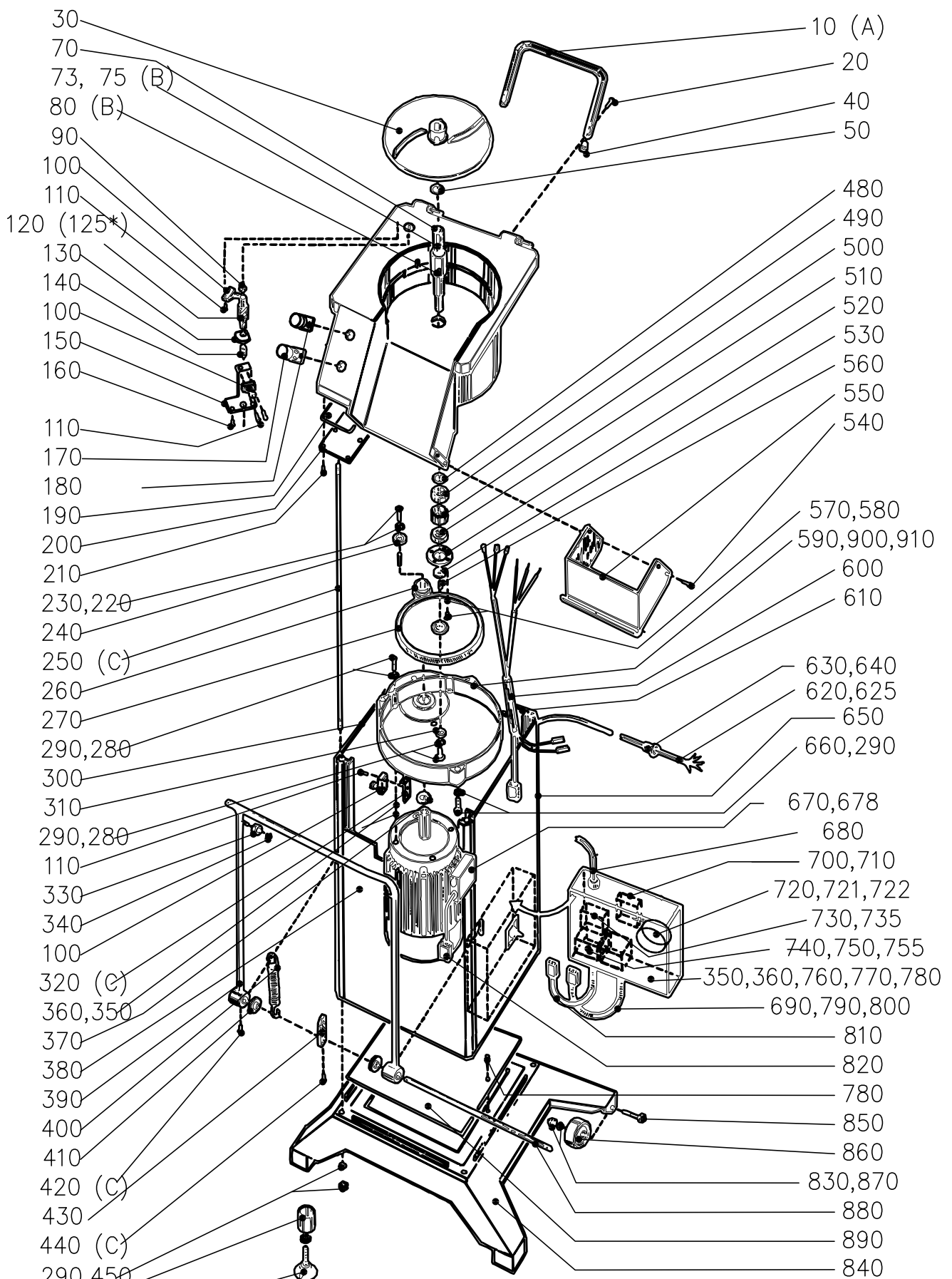


RG-400



A: SILICONE RTV 108 ALL THE WAY AROUND HOUSING

B: LOCTITE NO.242

LOCTITE NO. 243 ON ALL EARTH SCREWS (50PCS) LOCTITE NO.243

(*)FÖR MASKINER SÅLDA
FÖRE 99

RG-400

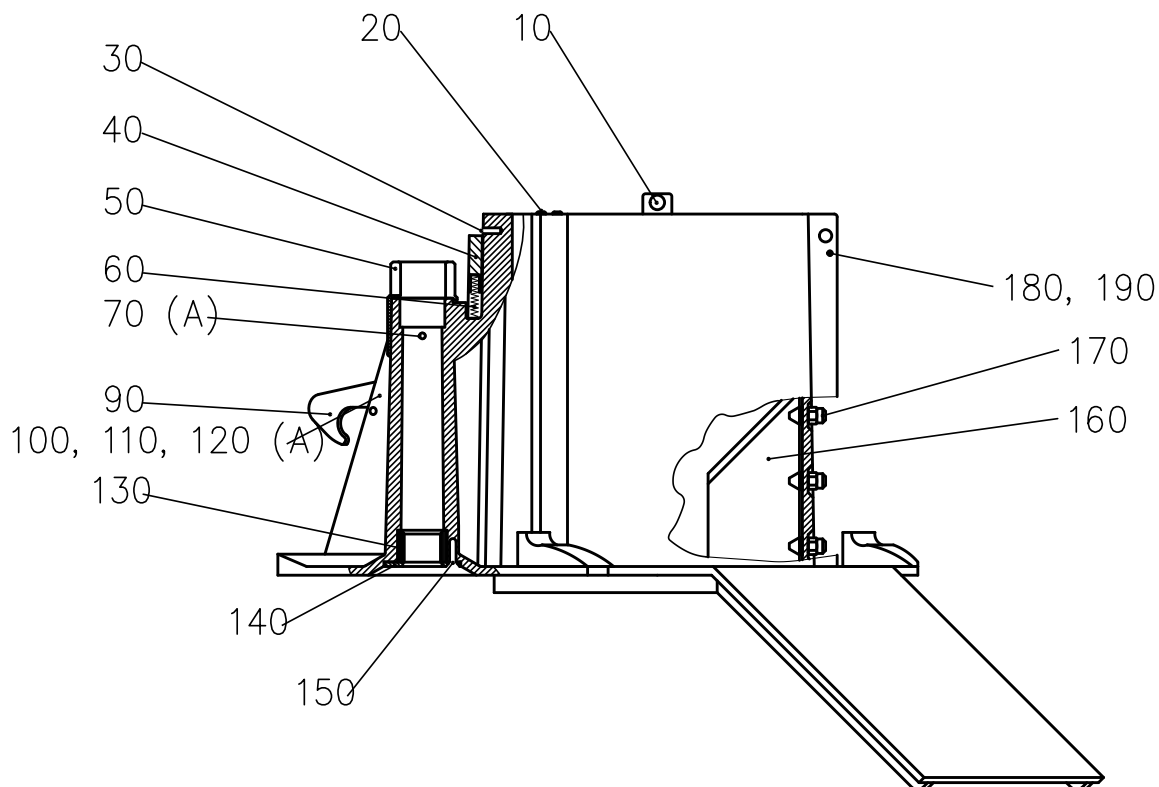
Nr. enl. ritning	Art.nr.	Beskrivning	Antal
10	3110	Handtag, knivhus	1
20	14376	Skruv MCS M8X30 A2 70	2
30	3086	Utmatarskiva	1
40	10344	Ändavslutning GL 20 svart	2
50	10311	Tätningring V-35S	1
70	3180	Knivaxel kompl.	1
73	40548	Medbringarpinne	1
75	14844	Stoppskruv PSS M8X12 A2 70	1
80	3152	Medbringarpinne, utmatarskiva	1
90	10325	O-ring 17.1X1.6	1
100	15586	Microbryt. KB5FKR-ULS	3
110	14308	Skruv MCS M3X20 A2 70	6
120	33317	Axel f.brytare M99	1
125	3125	Axel f. brytare	1
130	3126	Brytskiva	1
140	10324	Fjäder f. brytare 22510	1
150	3124	Fästvinkel för brytare	1
160	14512	Skruv M65 M5X 10H A2 70	3
170	15439	Tryckknapp o komplett	1
180	15440	Tryckknapp 1 komplett	1
190	10323	O-ringssnöre dia.2.5L325	1
200	3096	Täckplåt	1
210	14662	Skruv KFSS ST3.5X13 A2 70	6
220	14564	Skruv M6S M10X30H A2 70	1
230	14090	Bricka fjäder FBB 10.2 A2	1
240	3159	Bricka för kugghjul, motor	1
250	3061	Dragstång M8	4
260	3083	Kugghjul 52.6	1
270	3057	Kugghjul 173.2	1
280	14544	Skruv M6S M8X22H A2 70	5
290	14088	Bricka fjäder FBB 8.2 A2	7
300	3060 4	Maskinhus vänster sidostycke	1
310	3158	Bricka för kugghjul k-axel	1
320	3130	Fästvinkel handtagslåsning	1
330	37217	Rulle, låshandtag	2
340	10326	Låsring SGA 8 RFR	2
350	14084	Bricka fjäder FBB 4.1 A2	1
360	14629	Skruv RTK ST3,5X9,5	2
370	10342	Tätningring 42X55X7	1
380	3060 1	Maskinhus framstycke	1
390	3078	Låshandtag, maskinenhet	1
400	3111	Dragfjäder	2
410	3089	Bussning för låshandtag	2
420	14849	Skruv TSS M8X25 A2 70	2
430	3108	Stopp för låshandtag	1
440	14845	Skruv TSS M8X15 A2 70	1
450	14048	Mutter, lås LM M8 A2 70	4
460	3154	Rörskydd, fot	2
470	10328	Fot gummi	2
480	10318	Tätningring 25X40X7	1
490	10320	Kullager 6205-2RS	1
500	3055	Distans 41/52	1
510	10319	Kullager 6304 2RS	1
520	3054	Kullagerlock	1
530	3056	Distans 20/28	1
540	14443	Skruv LSKS M5X12 A2 70	4
550	3112	Utloppsskydd	1

RG-400

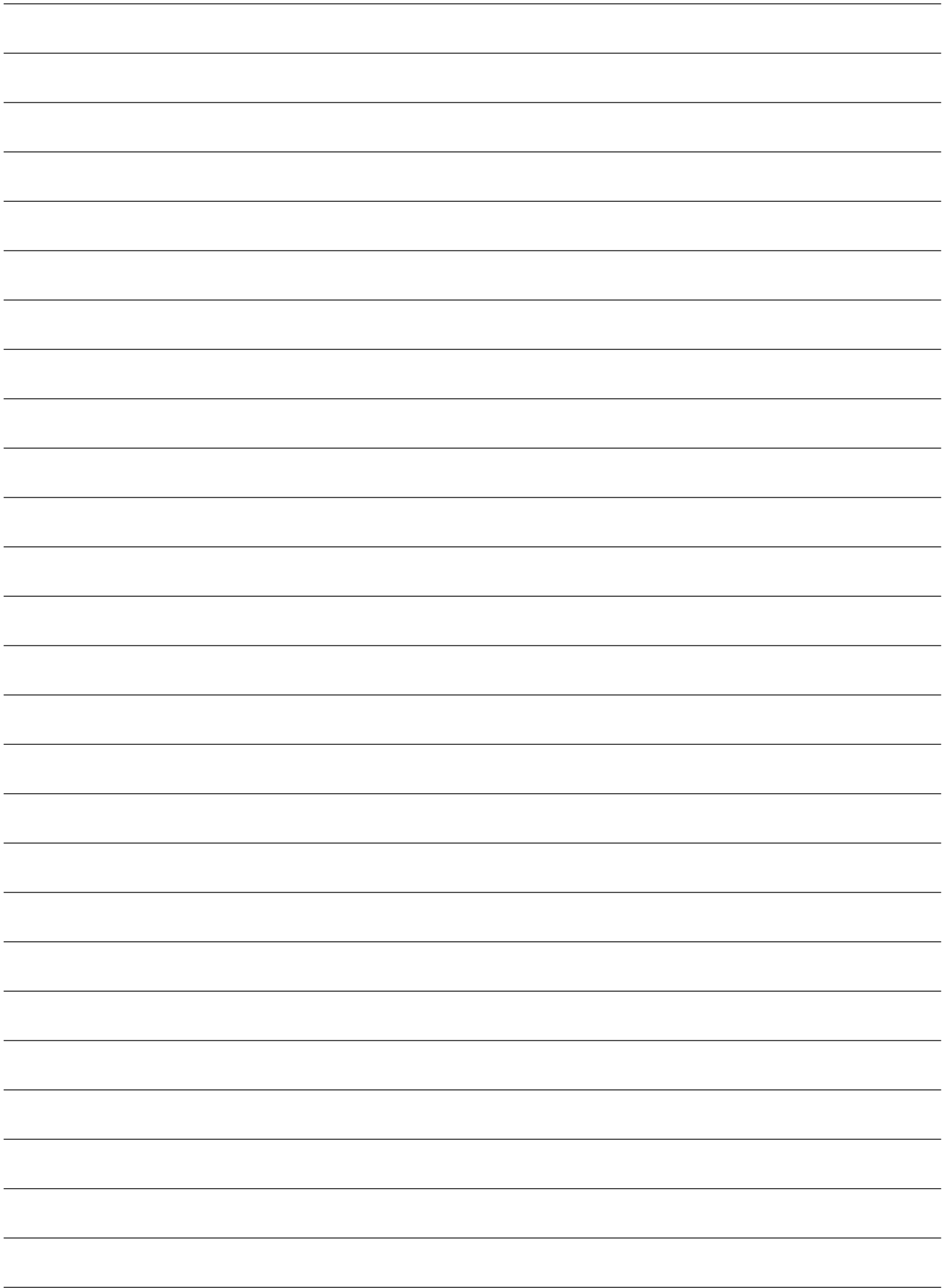
Nr. enl. ritning	Art.nr.	Beskrivning	Antal
560	10321	Kil PKR 6X6X16	1
570	14085	FjäderBricka FBB 5.1 A2	4
580	14343	Spårskruv MCS M5X12 A2 70	4
590	3120	Motorfäste	1
600	3191	Kabelstam AWG maskinenhet	1
610	3060 3	Maskinhus bakstycke	1
620	15144	Sladdställ 3 fas CB RG-400i	1
625	3193	Kabel, el-box, inkommande-US	1
630	15381	Dragavlastare PR 22.5 dia 15	1
640	15443	Mutter, metall PR 22.5/PG16	3
650	3060 2	Maskinhus höger sidostycke	1
660	14551	Skruv M6S M8X60 A2 70	3
670	15432	Motor 208-220 3 60 UL	1
678	15435	Motor 400-415 3 50/60	1
680	15229	Dragavlastare plast PR22,5	1
700	15442	Polomkopplare inkl.vred	1
710	14602	Skruv FSS ST2,9X13 A2 70	2
720	15589	Transformator 208-240v UL	1
721	15611	Transformator 400-380V 24 50VA	1
722	15689	Transf. 440-415V 24 100VA 80C	1
730	15814	Termoutlösare RF120400	1
735	15816	Termoutlösare RF120630	1
740	15825	Kontaktor 11BG0910A024	2
750	14630	Skruv RTS ST3,5X13 FZB	8
755	15718	Varistor S20K510	1
760	15587	Apparatlåda CT-841 Polycarb.	1
770	15193	Jordskylt, gul 12,5X12,5	1
780	14731	Skruv RXK-H ST4,8X9,5	6
790	3195	Kabelstam polomkopplare	1
800	15226	Kabelgenomföring PR20,4	2
810	3192	Kabelstam el-box	1
820	3194	Kabelstam motor	1
830	14028	Kupollåsmutter LMHM M8 A2	2
840	3117	Fotplatta	1
850	14553	Skruv M6S M8X70 A2 70	2
860	10327	Hjul 85 RNP	2
870	10374	Bricka 3MM nylon	4
880	3109	Axel f. låshandtag	1
890	3143	Ventilationsplåt	1
900	10322	O-ring 234,62X2,62	1
910	10350	Fett för växellåda, GB0,	1

RG-400 MATARCYLINDER

Nr. enl. ritning	Art.nr.	Beskrivning	Antal
10	33305	Glidkuts dia. 10X3,75	1
20	40839	Glidkuts dia. 8	2
30	14714	Skruv CSS ST3,5X9,5	1
40	3085	Stoppklots matarinsats	1
50	3253	Bajonetthylsa	1
60	10334	Fjäder ST-TFR 0,5X4X35	2
70	14243	Skruv MKFS M5X10 RF	1
90	3234	Låshake till matarcylinder	1
100	3281	Bricka plast 18-6-2	1
110	10436	Bricka plast 05-6-15-3	1
120	14464	Skruv LSKS M6X16	1
130	3076	Bussning matarinsats 25/34	1
140	3068	Bussningshållare	3
150	14682	Skruv KFSS ST4,8X13	3
160	3134	Kniv matarinsats	3
170	3233	Mutter M5	9
180	14326	Skruv MCS M4X16	1
190	14004	Mutter M6M M4 A2 70	1

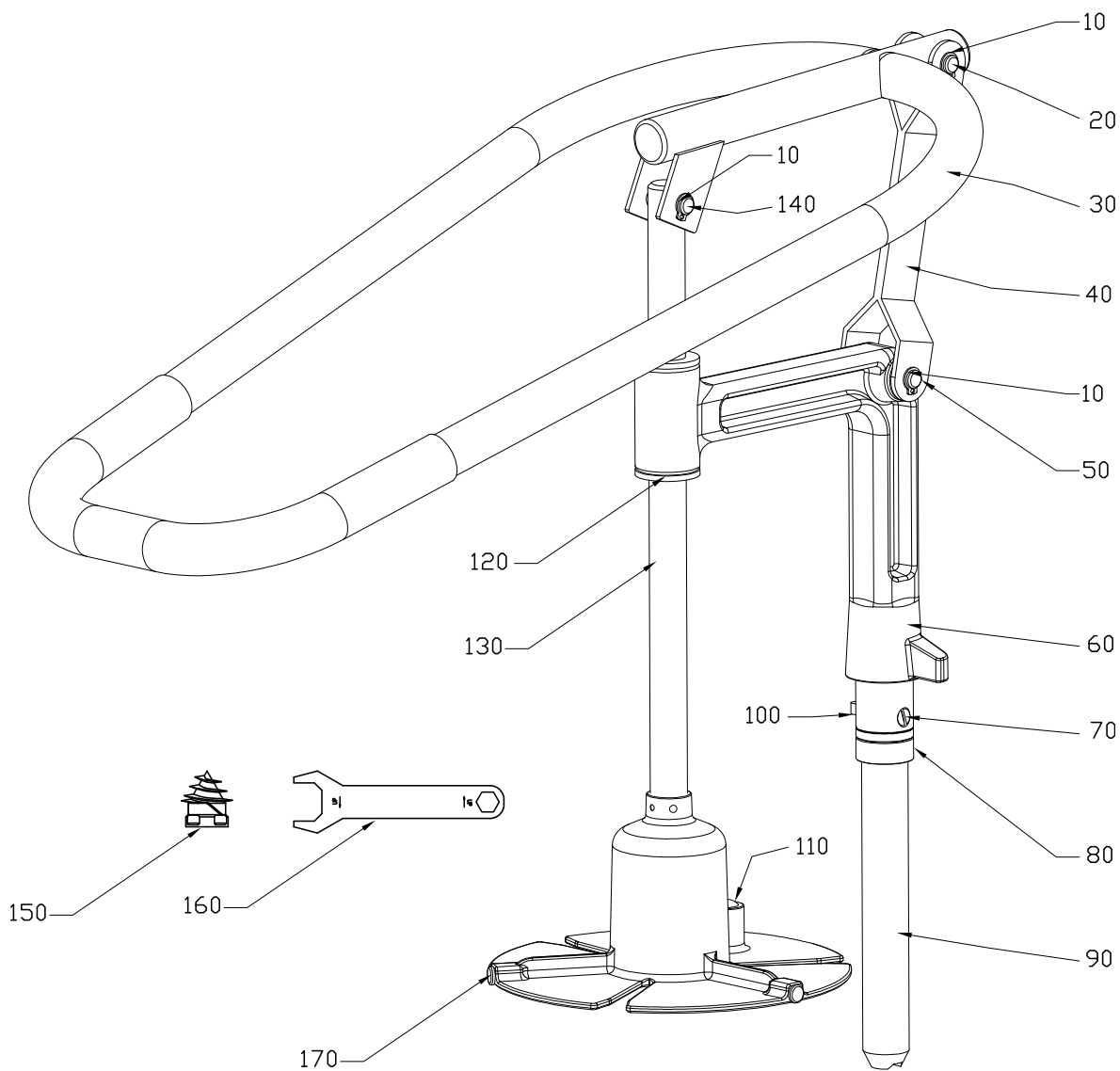


A: LOCTITE NO.243



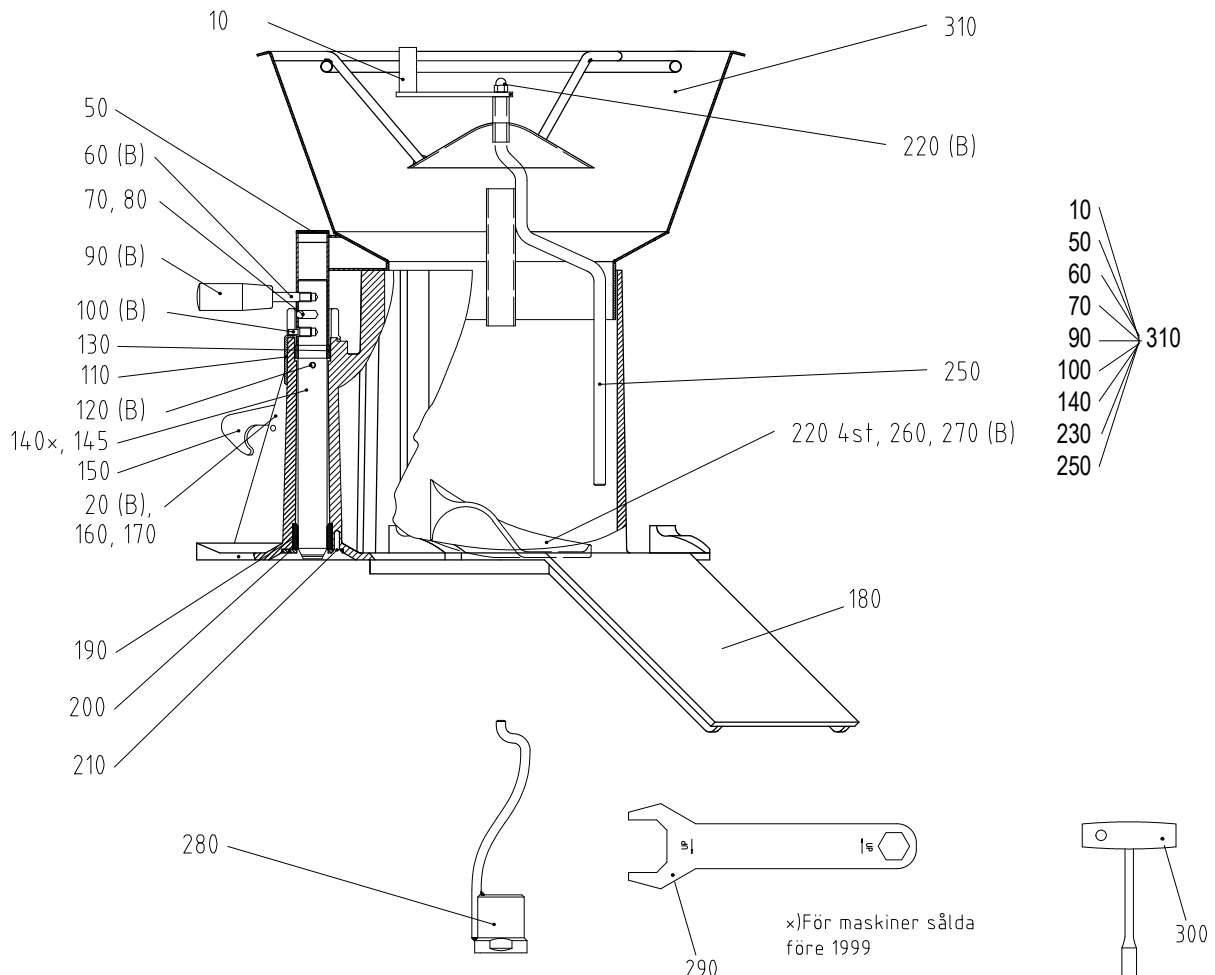
RG-400i/ RG-400 MANUELL MATARE, ERGO LOOP

Nr. enl. ritning	Art.nr.	Beskrivning	Antal
10	10335	Låsring SGA 10	6
20	3298	Lagertapp L=38	1
30	33431	Matararm Ergo	1
40	3066	Länk	1
50	3297	Lagertapp L=51	1
60	37148	Stativ komplett	1
70	14149	Skruv MFS M5X16	1
80	37244	Bussning matarinsats	1
90	37160	Axel stativ	1
100	3212	Tapp stativarm L=28	1
110	10452	Täckpropp SFL 14	1
120	3074	Bussning stativ	2
130	37061	Matarkolv inkl. axel	1
140	3299	Lagertapp L=34	1
150	3129	Borrhylsa 3-fas	1
160	3162	Nyckel till låshylsa	1
170	3257	Glidkuts matarkolv	3



RG-400 TRATTMATARE

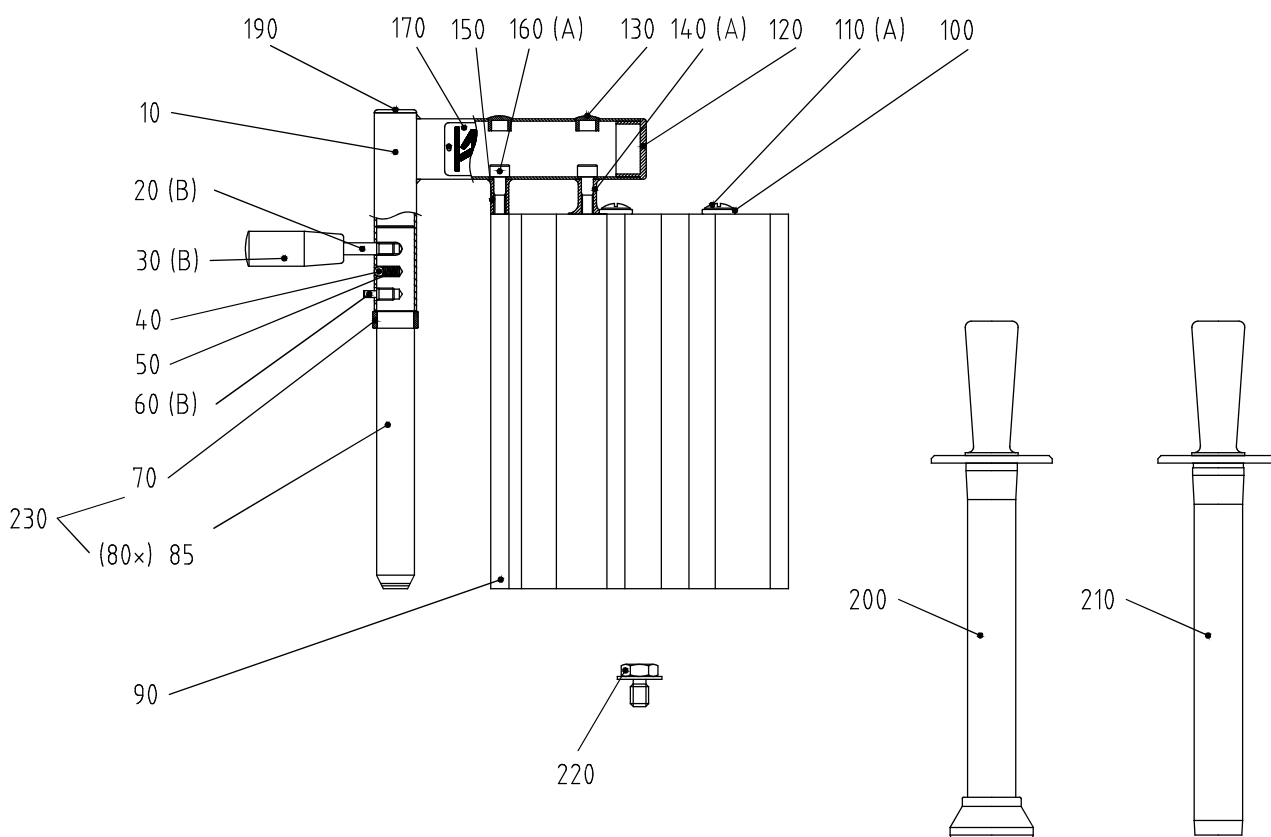
Nr. enl. ritning	Art.nr.	Beskrivning	Antal
10	3311	Omrörararm kompl.	1
20	14464	Skruv LSKS M6X16	1
50	10345	Täckpropp GL 28 svart	1
60	3149	Pinnskruv	1
70	10454	Kula RB-6.35	1
80	10453	Tryckfjäder 1X5X17	1
90	10343	Handtag I280/65-M8	1
100	3131	Tapp bajonett	1
110	3253	Bajonethylsa	1
120	14243	Skruv MKFS M5X10 RF	2
130	3266	Bussning	1
140	3094	Axel, tratt -månghålsins	1
145	37226	Axel m. bussn, tratt	1
150	3234	Låshake till matarcylinder	1
160	3281	Bricka plast 18-6-2	1
170	10436	Bricka plast 05-6-15-3	1
180	3039	Matarcylinder för trattmatare	1
190	3076	Bussning matarinsats 25/34	1
200	3068	Bussningshållare	1
210	14682	Skruv KFSS ST4,8X13	3
220	14026	Mutter hatt MHM M6	5
250	3246	Omrörare	1
260	3232	Matarbås (kort)	2
270	14865	Skruv pinn SK6SS A4	4
280	3249	Skruvkapsel komplett	1
290	3162	Nyckel till låshylsa	1
300	10521	Hylsnyckel NV10	1
310	33328	Trattinsats komplett	1



x)För maskiner sålda före 1999

RG-400 4-HÅLSMATARE

Nr. enl. ritning	Art.nr.	Beskrivning	Antal
10	3254	Arm	1
20	3149	Pinnskruv	1
30	10343	Handtag I280/65-M8	1
40	10454	Kula RB-6.35	1
50	10453	Tryckfjäder 1X5X17	1
60	3131	Tapp bajonett	1
70	3266	Bussning	1
80	3094	Axel, tratt -månghålsins	1
85	37163	Axel	1
90	3123	4-hålsprofil inkl. pluggar	1
100	3251	Bricka	2
110	14484	Skruv LSKS M8X16	2
120	10329	Ändavslutning IR20/40/1,5 S	1
130	10455	Täckpropp IKPT 1715S	2
140	3256	Distans 25	1
150	3255	Distans 16	1
160	14395	Skruv MC6S M8X40	2
170	3279	Skylt varning	1
190	10345	Täckpropp GL 28 svart	1
200	3139	Stöt dia. 55	1
210	3138	Stöt dia. 31	1
220	3204	Låsbulst TR12V	1
230	33354	Axel m. bussn, tratt, 4-H M99	1

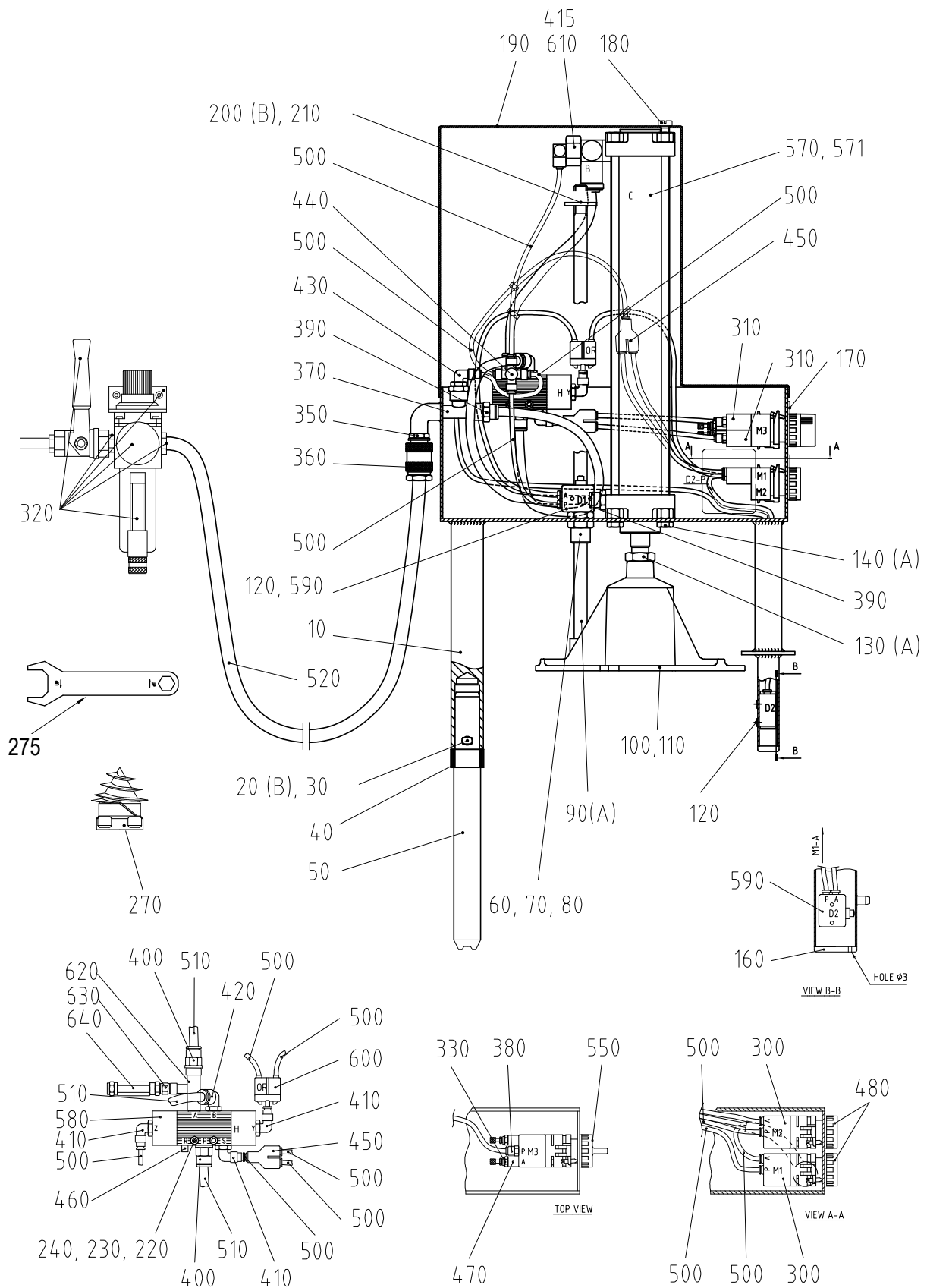


(x)FÖR MASKINER
SÅLDA FÖRE 99

A: LOCTITE NO.242
B: LOCTITE NO.243

RG-400i / RG-400 TRYCKLUFTSDRIVEN MATARE

Nr. enl. ritning	Art.nr.	Beskrivning	Antal
10	3098	Stativarm	1
20	3212	Tapp stativarm L=28	1
30	14149	Skruv MFS M5X16	1
40	37244	Bussning matarinsats	1
50	37160	Axel stativ	1



THREAD LOCKING COMPOUND: LOCTITE 577

A: LOCTITE NO.242
B: LOCTITE NO.243

RG-400i / RG-400 TRYCKLUFTSDRIVEN MATARE

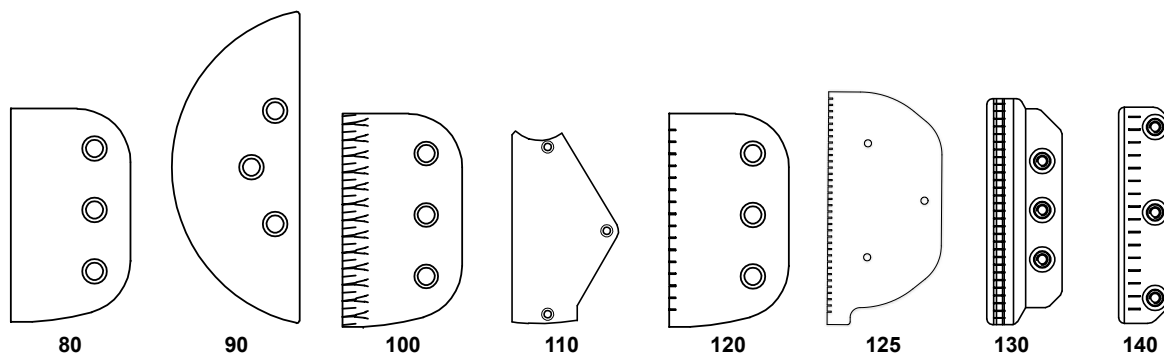
Nr. enl. ritning	Art.nr.	Beskrivning	Antal
60	3106	Lagerhus	1
70	10348	Bussning PM12/14X15DX	2
80	3101	Mutter M18	1
90	3080	Manöverstång	1
100	37040	Matarkolv RG-400i/RG-400	1
110	3257	Glidkuts matarkolv	3
120	14224	Skruv MKFS M4X12	4
130	3295	Mutter M16X1,5 låg	1
140	14542	Skruv M6S M8X16H A2 70	4
160	10329	Ändavslutning IR20/40/1,5 S	1
170	10367	Skyllt ZBY0101 (1 3 2)	1
180	14374	Skruv MCS M8X20 A2 70	1
190	3099	Kåpa	1
200	14012	Mutter M6M M12	1
210	3105	Tryckbricka	1
220	14230	Skruv MKFS M4X30 A2	2
230	14004	Mutter M6M M4 A2 70	3
240	14084	Bricka fjäder FBB 4.1 A2	2
270	3129	Borrhylsa 3-fas	1
275	3162	Nyckel till låshylsa	1
300	10109	Ventil 234 000	2
310	10354	Ventil 245-000	2
320	10392	Filterregulator kompl.	1
330	10356	Strypventil MCO-702-M5	2
350	10112	Snabbkopplingsnippel 5180 1/4	1
360	10357	Snabbkoppling 5084-10/8	1
370	10120	S2070 1/4-1/4 T-Rör	1
380	10358	Rak koppling 6512-4-M5	2
390	10095	Rak koppling 6510-8-1/4	2
400	10359	S6510-8-1/8 Rak koppling	2
410	10117	7522 4-1/8 SuperRapid Koppling	3
415	10097	6522 8-1/4 L-Koppling	1
420	10360	7522 8-1/8 SuperRapid Koppling	1
430	10361	7522 4-1/4 Super-Rapid Koppling	1
440	10119	Korskoppling 6600-4	1
450	10362	7560 4 Super-Rapid Koppling	2
460	10363	Ljudämpare 2991-1/8	1
470	10364	Ljuddämpare 2905-M5	2
480	10492	Tryckknapp 200-895 start/stop	2
500	10234	Slang PA12 4-2.7	1
510	10235	Slang PUR-8/5.7	1
520	10368	Slang PV10/8	1
550	10493	Hastighetsreglage	1
570	10490	Cylinder	1
571	33311	Packningssats för cylinder	1
580	10352	Ventil 358-033-1/8	1
590	10108	Ventil gränsläge 234-945	2
600	10353	81 540 001 Eller-Element	1
610	10240	VBO 1/4 Blockeringsventil	1
620	10546	T-rör S2070 1/8-1/8	1
630	10547	Reducering S2520 1/8-1/4	1
640	10548	Säkerhetsventil 2 VS ¼ 6-12	1

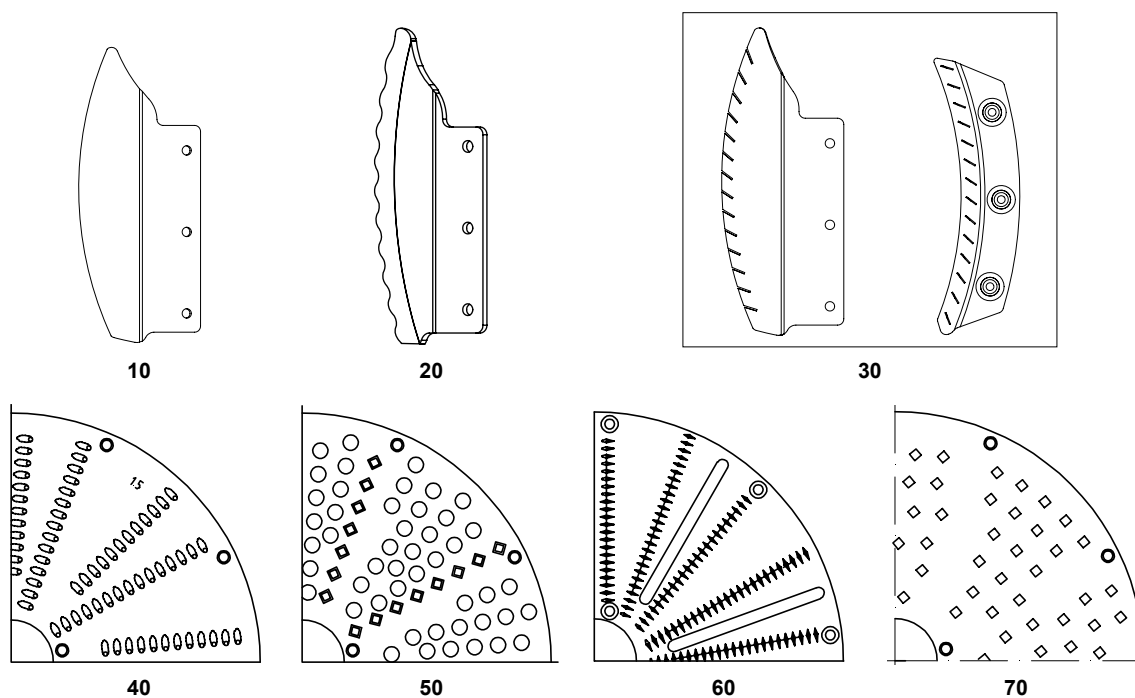
RESERVDELAR SKÄRVERKTYG TILL RG-350/RG-400/RG-300i OCH RG-400i

Skärverktyg	Nr. enl. ritning	Art.nr.	Beskrivning
Skivare	10	63302	Kniv, Skivare
Räffelskivare	20	63300	Kniv, Räffelskivare
Strimlare	30	63336	Kit Strimlare 2x2mm
		63356	Kit Strimlare 2x6mm
		63358	Kit Strimlare 3x3 mm
		63337	Kit Strimlare 4x4mm
		63338	Kit Strimlare 6x6mm
		63339	Kit Strimlare 8x8mm
		63335	Kit Strimlare 10x10mm
Råkostrivare	40	87128	Kit plåt till 1,5 mm
		87129	Kit plåt till 2 mm
		87130	Kit plåt till 3 mm
		87131	Kit plåt till 4,5 mm
		87132	Kit plåt till 6 mm
		87133	Kit plåt till 8 mm
		87134	Kit plåt till 10 mm
Finrivare	50	87135	Kit plåt, Finrivare
	60	87136	Kit plåt, Finrivare Extra Fin
	70	87137	Kit plåt till Hårdostrivare

RESERVDELAR SKÄRVERKTYG TILL RG-350/RG-400/RG-300i OCH RG-400i

Skärverktyg	Nr. enl. ritning	Art.nr.	Beskrivning
Standardskivare / HK Skivare	80	87138	Kit kniv, Standardskivare
Finsnittskivare	90	87139	Kit kniv, Finsnittskivare
Räffelskivare	100	87140	Kit kniv, Räffelskivare
Soft Slicer	110	87141	Kit kniv, Soft Slicer
Strimlare	130	87142	Kit knivbalk, 2,5x2,5 mm
	130	87143	Kit knivbalk, 2,5x6 mm
Strimlare / HK Strimlare	80	87138	Kit kniv, Standardskivare
		87157	Kit horisontalkniv, 2x6 mm
		87145	Kit horisontalkniv, 4x4 mm
		87146	Kit horisontalkniv, 6x6 mm
		87147	Kit horisontalkniv, 10x10 mm
	125	87156	Horisontalkniv, 2x2 mm
		87159	Horisontalkniv, 2x6 mm
	130	87148	Kit knivbalk, 2x2 mm
		87158	Kit knivbalk, 2x6 mm
		87142	Kit knivbalk, 2,5x2,5 mm
		87143	Kit knivbalk, 2,5x6 mm
		87151	Kit knivbalk, 10x10 mm
	140	87149	Kit knivbalk, 4x4 mm
		87150	Kit knivbalk, 6x6 mm
		87151	Kit knivbalk, 10x10 mm
HK Strimlare	120	87152	Kit horisontalkniv, 2x2 mm
		87155	Kit horisontalkniv, 2,5x2,5 mm
		87153	Kit horisontalkniv, 8x8 mm
	140	87154	Kit knivbalk, 8x8 mm





RESERVDelar POMMES FRITES- OCH TÄRNINGSGALLER TILL RG-350/RG-400/RG-300i OCH RG-400i

Skärverktyg	Nr. enl. ritning	Art.nr.	Beskrivning
Pommes Frites Galler	150	35734	Knivsats kompl. Pommes Frites Galler
Centrumring	160	62743	Centrumring
Kerambussning till RG-400i	170	37252	Kerambussnings kit
Komplett knivset till Tärningsgaller	180	62431	Knivsats komplett TG 6 mm
		62432	Knivsats komplett TG 8 mm
		62433	Knivsats komplett TG 10 mm
		62434	Knivsats komplett TG 12 mm
		62435	Knivsats komplett TG 15 mm
		62436	Knivsats komplett TG 20 mm
		62437	Knivsats komplett TG 25 mm
1 meters knivblad till Tärningsgaller	190	82331	Knivblad över TG 6 mm, 1 M
		82332	Knivblad under TG 6 mm, 1 M
		82333	Knivblad över TG 8 mm, 1 M
		82334	Knivblad under TG 8 mm, 1 M
		82335	Knivblad över TG 10 mm, 1 M
		82336	Knivblad under TG 10 mm, 1 M
		82337	Knivblad över TG 12 mm, 1 M
		82338	Knivblad under TG 12 mm, 1M
		82339	Knivblad över TG 15 mm, 1 M
		82340	Knivblad under TG 15 mm, 1 M
		82341	Knivblad över TG 20 mm, 1 M
		82342	Knivblad under TG 20 mm, 1 M
		82343	Knivblad över TG 25 mm, 1 M
82344	Knivblad under TG 25 mm 1 M		
Verktyg för centrumring till RG-400i	200	62449	Verktyg för centrumring

