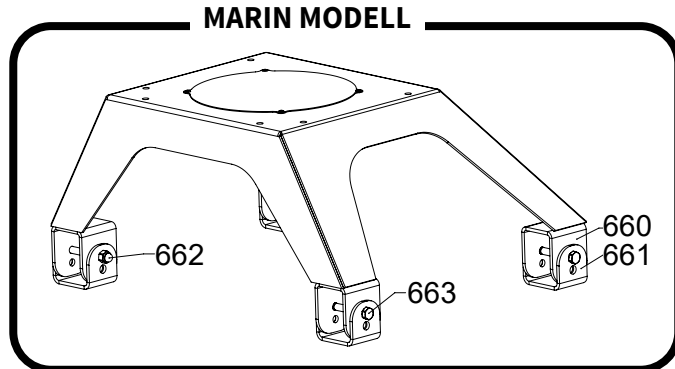
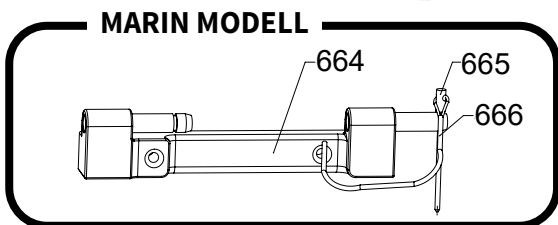
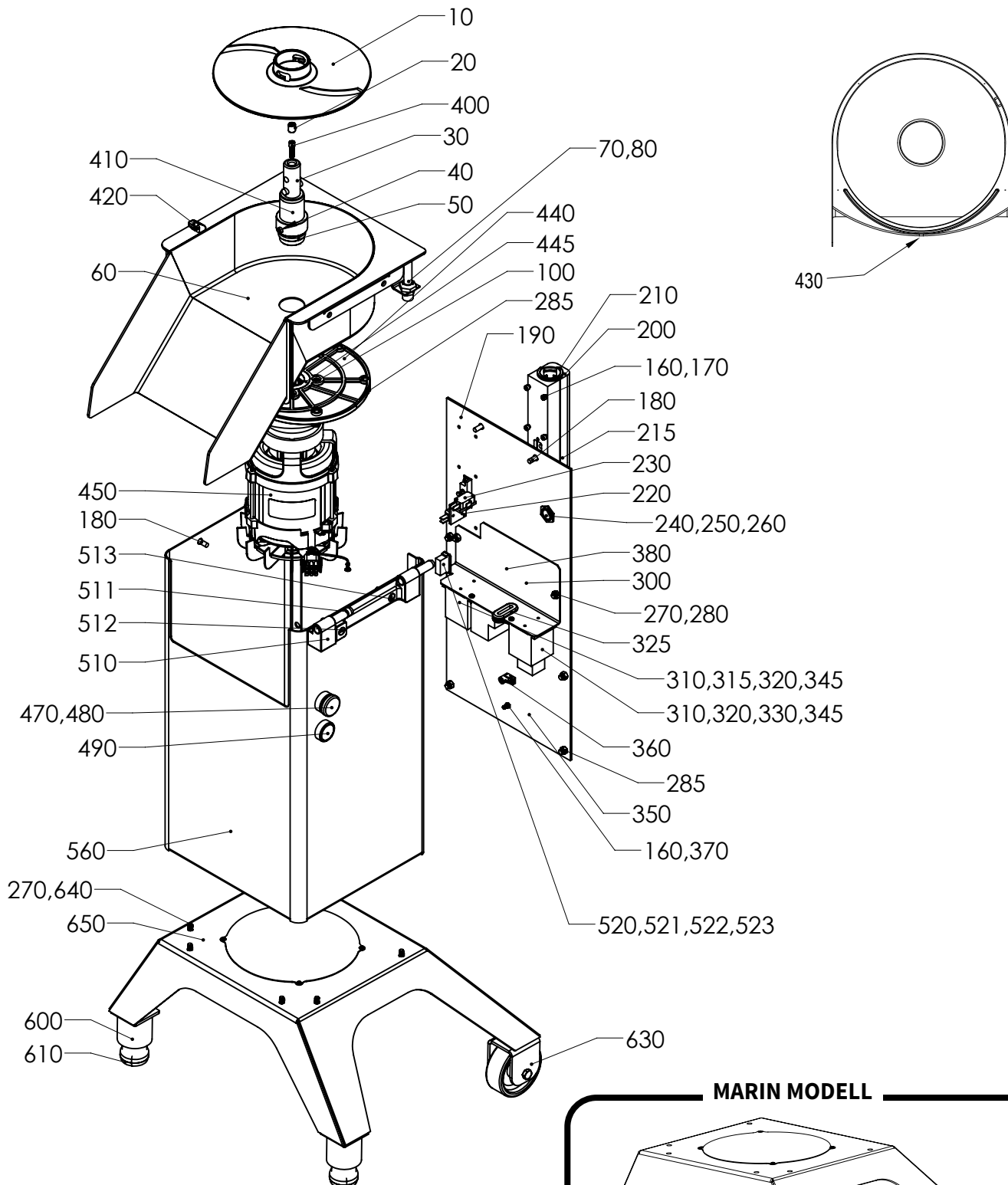


**RG-300i**

Nr. enl. ritning	Art.nr.	Beskrivning	Antal
10	37042	Utmatarskiva	1
20	14800	Stoppskruv PSS M10X12 A2 70	1
30	47548	Medbringarpinne	1
40	37059	Medbringarpinne, utmatarskiva	2
50	10311	Tätningring V-35S	1
60	47001	Knivhus	1
70	47208	Magnetbrytare HM-PR15.2	1

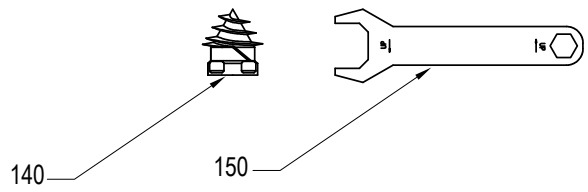
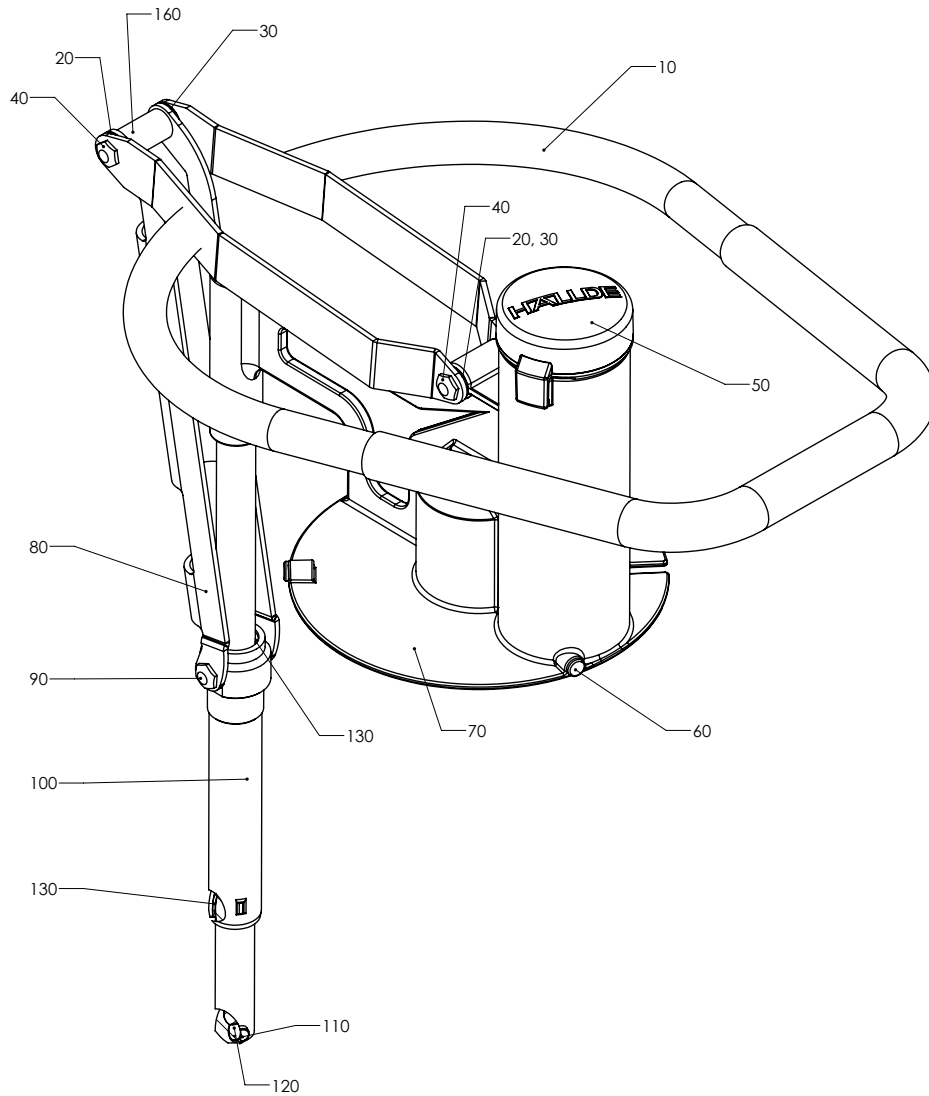


## RG-300i

Nr. enl. ritning	Art.nr.	Beskrivning	Antal
80	15692	Mutter plast, PG 9	1
100	14011	Skruv MC6S M6x25 A2	4
120	47207	Kabelstam maskinenhet	1
160	14084	Bricka fjäder FBB 4.1 A2	6
170	14009	Skruv MC6S M4x40	6
180	14464	Skruv LSKS M6X16	4
190	47121	Bakstycke kompl 380-415.	1
200	47209	Axelfäste kompl.	1
210	47085	Bussning	1
215	47118	Bussning	1
220	47076	Microbrytare kompl.	1
230	15565	Mikrobrytare XGT2C-86-S20Z1	2
240	15443	Mutter, metall PR 22.5/PG16	1
250	15381	Dragavlastare PR 22.5 dia 15	1
260	15142	Sladdställ 3 fas CB VCB-62	1
270	14086	Bricka fjäder FBB 6.1 A2	8
280	14006	Mutter M6M M6 A2 70	2
285	14007	Mutter, lås LM M6 A2	10
300	47099	Elplåt	1
310	40556	DIN-Skena TS35 DIN EN 50022	2
315	15827	Termo mini RF120320	1
320	15810	Kontaktor 11BG0610A230	2
325	24664	Genomföringsbussning	1
330	15110	RC-krets 230v	1
345	14616	Skruv RTS ST3.5X6.5 A2	2
350	47015	Bakstycke	1
360	15202	Fixeringsband	1
370	14004	Mutter M6M M4 A2 70	1
380	47060	El-enhet 380-415 3 50/60	1
400	47006	Skruv M6 axel	1
410	47009	Motoraxel	1
420	47210	Låsklack kompl.	1
440	47008	Motorplatta	1
445	10444	Tätningring basl 35X52X10	1
450	47047	Motor	1
480	15439	Tryckknapp o komplett	1
490	15440	Tryckknapp 1 komplett	1
510	47017	Gångjärn Hane	1
511	37206	O-Ring	1
512	14147	SKRUV MFS M6X40 A2 70	1
513	14013	Skruv MFS M6x30 A2	1
520	15385	Säkringshållare	1
521	15384	Säkring T100MA	1
522	15380	Säkringsskydd	1
523	14611	Skruv RTS 2.9X9.5 A2 70	1
560	47125	Maskinhus	1
600	37085	Rörskydd fot	2
610	10328	Fot gummi	2
630	47211	Hjul kompl.	2
640	14854	Skruv MRT M6X12 A2	6
650	47350	Fotplatta	1
430	37297	Tråg	1
660	47450	Fotplatta Marin	1
661	37503	Fästplatta	4
662	14028	Kupollåsmutter LMHM M8 A2	4
663	14553	Skruv M6S M8X70 A2 70	4
664	47451	Gångjärn Marin	1
665	37511	Låspinne gångjärn Marin	1
666	37513	Fästwire marin	1

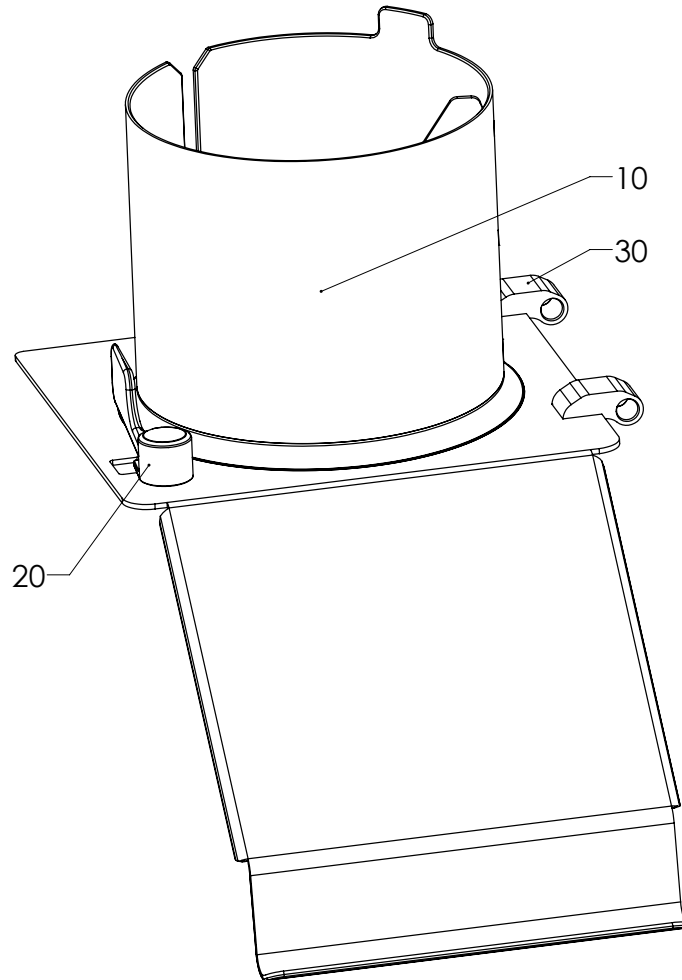
**RG-300i MANUELL MATARE, ERGO LOOP**

Nr. enl. ritning	Art.nr.	Beskrivning	Antal
10	47090	Matararm Ergo	1
20	47052	Axel L=40	2
30	40848	Bussning	4
40	25191	Skruv, axelfäste	2
50	40554	Stöt	1
60	3257	Glidkuts matarkolv	3
70	47049	Matarkolv inkl. axel	1
80	47014	Länk	1
90	47089	Skruv	2
100	47086	Länkarmsfäste	1
110	47088	Sprint	1
120	14833	Skruv stopp SK6SS M6X8 A2 70	1
130	47087	Bussning	2
140	3129	Borrhylsa 3-fas	1
150	3162	Nyckel till låshylsa	1
160	47119	Hylsa	1



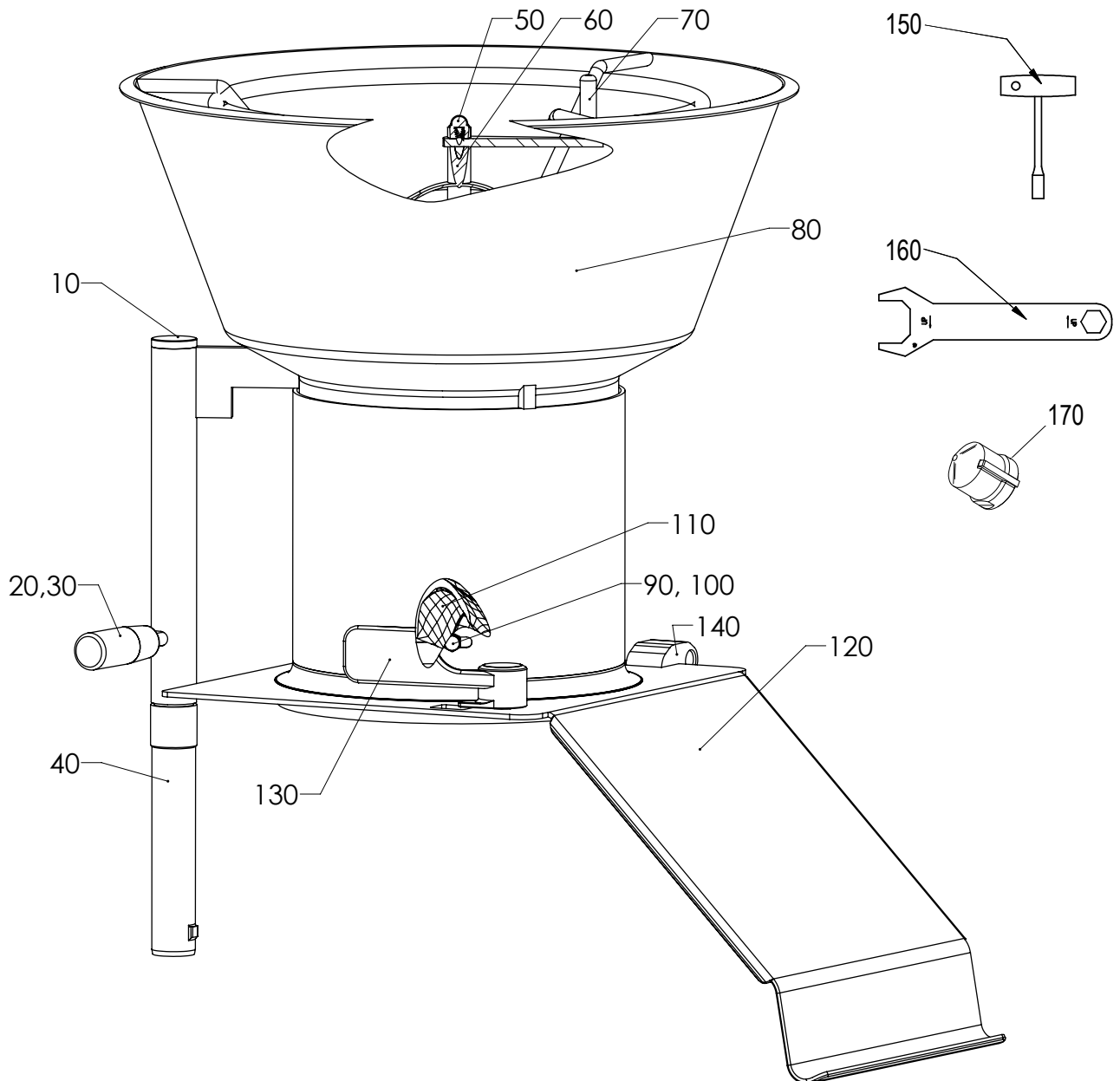
## RG-300i MATARCYLINDER

Nr. enl. ritning	Art.nr.	Beskrivning	Antal
10	47011	Matarcylinder	1
20	47360	Låsvred kompl.	1
30	47361	Magnet kompl.	1



**RG-300i TRATTMATARE**

Nr. enl. ritning	Art.nr.	Beskrivning	Antal
10	10345	Täckpropp GL 28 svart	1
20	10343	Handtag I280/65-M8	1
30	3149	Pinnskruv	1
40	47093	Axel	1
50	14028	Kupollåsmutter LMHM M8 A2	1
60	3246	Omrörare	1
70	3311	Omrörararm kompl.	1
80	47320	Trattinsats kompl.	1
90	14026	Mutter hatt MHM M6	4
100	14865	Skruv pinn SK6SS A4	4
110	37081	Matarbås	2
120	47318	Matarcylinder för tratt	1
130	47360	Låsvred kompl.	1
140	47361	Magnet kompl.	1
150	10521	Hylsnyckel NV10	1
160	3162	Nyckel till låshylsa	1
170	40891	Omrörarkapsel	1



## RG-300i 4-HÅLSMATARE

Nr. enl. ritning	Art.nr.	Beskrivning	Antal
10	10345	Täckpropp GL 28 svart	1
20	47507	Arm	1
30	3149	Pinnskruv	1
40	10343	Handtag I280/65-M8	1
50	47093	Axel	1
60	37138	Distans 16	2
70	14028	Kupollåsmutter LMHM M8 A2	2
80	14088	Bricka fjäder FBB 8.2 A2	2
90	47510	4-Hålsmatare	1
100	3257	Glidkuts matarkolv	3
110	10455	Täckpropp IKPT 1715S	2
120	10329	Ändavslutning IR20/40/1,5 S	1
130	14394	SKRUV MC6S M8X35 A2 70	2
140	47519	Stöt dia. 55	1
150	47521	Stöt dia. 31	1
160	3204	Låsbulst TR12V	1
170	3162	Nyckel till låshylsa	1

