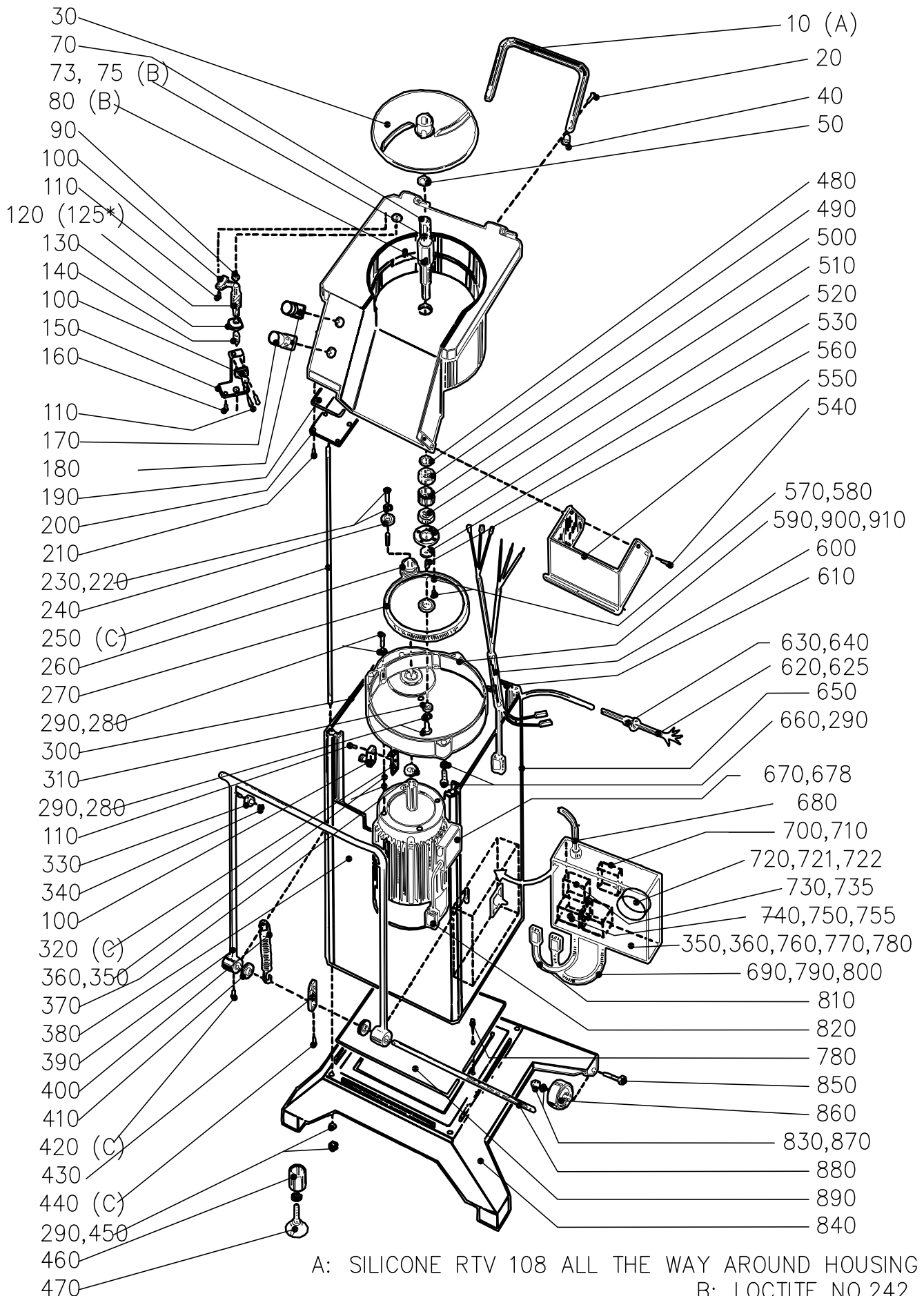


## GRÖNSAKSSKÄRARE RG-400



A: SILICONE RTV 108 ALL THE WAY AROUND HOUSING

B: LOCTITE NO.242

LOCTITE NO. 243 ON ALL EARTH SCREWS (50PCS) LOCTITE NO.243

(\* )FÖR MASKINER SÅLDA  
FÖRE 99

## GRÖNSAKSSKÄRARE RG-400

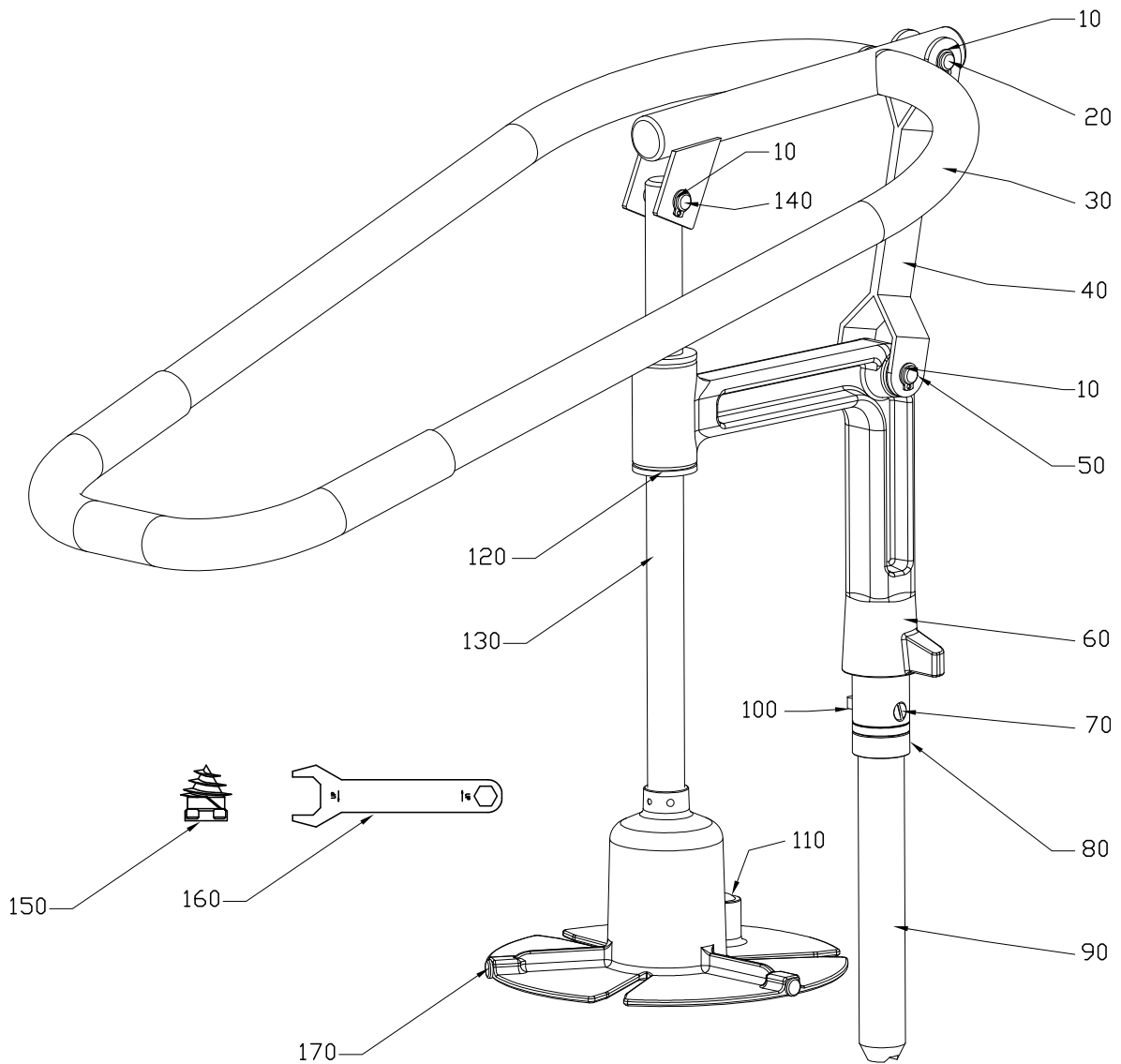
Nr. enl. ritning	Art.nr.	Beskrivning	Antal
10	3110	Handtag, knivhus	1
20	14376	Skruv MCS M8X30 A2 70	2
30	3086	Utmatarskiva	1
40	10344	Ändavslutning GL 20 svart	2
50	10311	Tätningring V-35S	1
70	3180	Knivaxel kompl.	1
73	40548	Medbringarpinne	1
75	14844	Stoppskruv PSS M8X12 A2 70	1
80	3152	Medbringarpinne, utmatarskiva	1
90	10325	O-ring 17.1X1.6	1
100	15586	Microbryt. KB5FKR-ULS	3
110	14308	Skruv MCS M3X20 A2 70	6
120	33317	Axel f.brytare M99	1
125	3125	Axel f. brytare	1
130	3126	Brytskiva	1
140	10324	Fjäder f. brytare 22510	1
150	3124	Fästvinkel för brytare	1
160	14512	Skruv M6SH M5X 10 A2 70	3
170	15439	Tryckknapp o komplett	1
180	15440	Tryckknapp 1 komplett	1
190	10323	O-ringssnöre dia.2.5L325	1
200	3096	Täckplåt	1
210	14662	Skruv KFSS ST3.5X13 A2 70	6
220	14564	Skruv M6SH M10X30 A2 70	1
230	14090	Bricka fjäder FBB 10.2 A2	1
240	3159	Bricka för kugghjul, motor	1
250	3061	Dragstäng M8	4
260	3083	Kugghjul 52.6	1
270	3057	Kugghjul 173.2	1
280	14544	Skruv M6SH M8X22 A2 70	5
290	14088	Bricka fjäder FBB M8 A1	7
300	3060 4	Maskinhus vänster sidostycke	1
310	3158	Bricka för kugghjul k-axel	1
320	3130	Fästvinkel handtagslåsning	1
330	37217	Rulle, låshandtag	2
340	10326	Låsring SGA 8 RFR	2
350	14084	Bricka fjäder FBB 4.1 A2	1
360	14629	Skruv RTK ST3,5X9,5	2
370	10342	Tätningring 42X55X7	1
380	3060 1	Maskinhus framstycke	1
390	3078	Låshandtag, maskinenhet	1
400	3111	Dragfjäder	2
410	3089	Bussning för låshandtag	2
420	14849	Skruv TSS M8X25 A2 70	2
430	3108	Stopp för låshandtag	1
440	14845	Skruv TSS M8X15 A2 70	1
450	14048	Mutter, lås LM M8 A2 70	4
460	3154	Rörskydd, fot	2
470	10328	Fot gummi	2
480	10318	Tätningring 25X40X7	1
490	10320	Kullager 6205-2RS	1
500	3055	Distans 41/52	1
510	10319	Kullager 6304 2RS	1
520	3054	Kullagerlock	1
530	3056	Distans 20/28	1
540	14443	Skruv LKCSF M5X12 A2 70	4
550	3112	Utloppsskydd	1

## GRÖNSAKSSKÄRARE RG-400

Nr. enl. ritning	Art.nr.	Beskrivning	Antal
560	10321	Kil PKR 6X6X16	1
570	14085	FjäderBricka FBB 5.1 A2	4
580	14343	Skruv MFS M5X12 A2 70	4
590	3120	Motorfäste	1
600	3191	Kabelstam AWG maskinenhet	1
610	3060 3	Maskinhus bakstycke	1
620	15144	Sladdställ 3 fas CB RG-400i	1
625	3193	Kabel, el-box, inkommande-US	1
630	15381	Dragavlastare PR 22.5 dia 15	1
640	15443	Mutter, metall PR 22.5/PG16	3
650	3060 2	Maskinhus höger sidostycke	1
660	14551	Skruv M6S M8X60 A2 70	3
670	15432	Motor 208-220 3 60 UL	1
678	15435	Motor 400-415 3 50/60	1
680	15229	Dragavlastare plast PR22,5	1
700	15442	Polomkopplare inkl.vred	1
710	14602	Skruv FSS ST2,9X13 A2 70	2
720	15589	Transformator 208-240v UL	1
721	15611	Transformator 400-380V 24 50VA	1
722	15689	Transf. 440-415V 24 100VA 80C	1
730	15814	Termoutlösare RF120400	1
735	15816	Termoutlösare RF120630	1
740	15825	Kontaktor 11BG0910A024	2
750	14630	Skruv RTS ST3,5X13 FZB T15	8
755	15718	Varistor S20K510	1
760	15587	Apparatlåda CT-841 Polycarb.	1
770	15193	Jordskylt, gul 12,5X12,5	1
780	14731	Skruv RXK ST4,8X9,5 FZB PH	6
790	3195	Kabelstam polomkopplare	1
800	15226	Kabelgenomföring PR20,4	2
810	3192	Kabelstam el-box	1
820	3194	Kabelstam motor	1
830	14028	Kupollåsmutter LMHM M8 A2	2
840	3117	Fotplatta	1
850	14553	Skruv M6S M8X70 A2 70	2
860	10327	Hjul 85 RNP	2
870	10374	Bricka 3MM nylon	4
880	3109	Axel f. låshandtag	1
890	3143	Ventilationsplåt	1
900	10322	O-ring 234,62X2,62	1
910	10350	Fett för växellåda GE 11-680	1

## GRÖNSAKSSKÄRARE RG-400i / RG-400: MANUELL MATARE, ERGO-LOOP

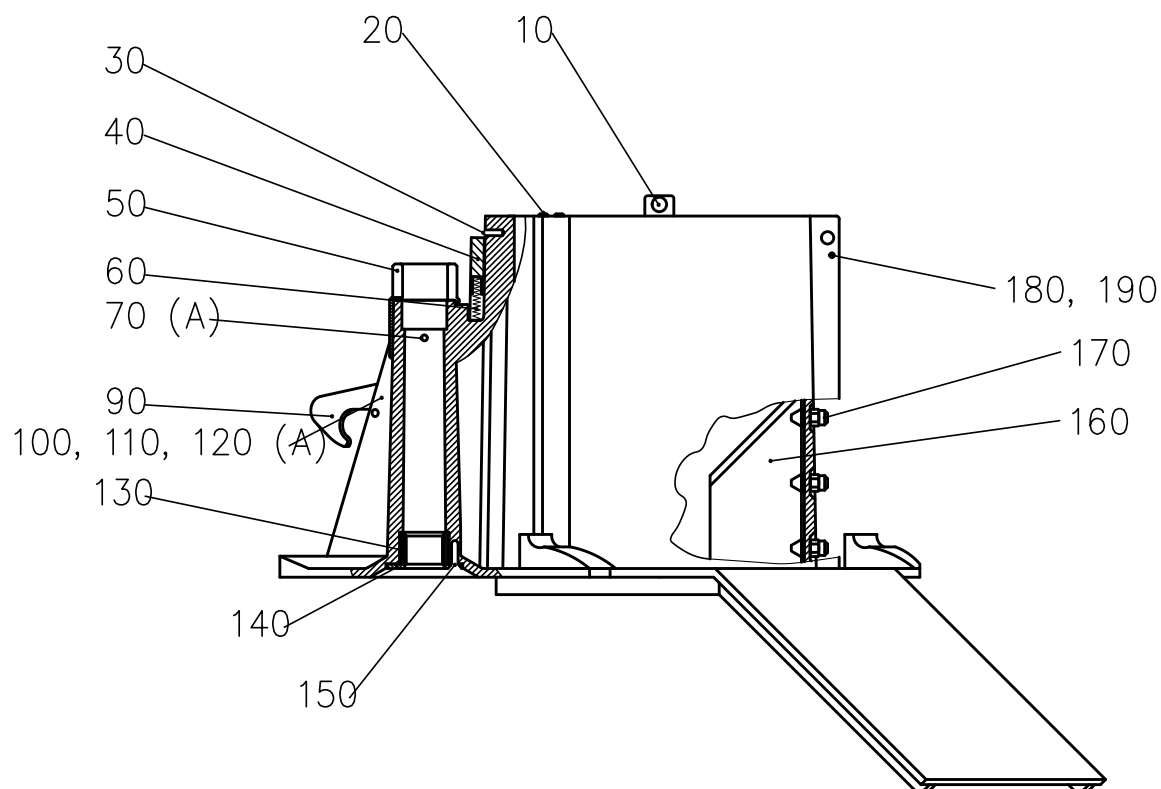
Nr. enl. ritning	Art.nr.	Beskrivning	Antal
10	10335	Låsring SGA 10	6
20	3298	Lagertapp L=38	1
30	33431	Matararm Ergo	1
40	3066	Länk	1
50	3297	Lagertapp L=51	1
60	37148	Stativ komplett	1
70	14149	Skruv MFS M5X16 A2	1
80	37244	Bussning matarinsats	1
90	37160	Axel stativ	1
100	3212	Tapp stativarm L=28	1
110	10452	Täckpropp SFL 14	1
120	3074	Bussning stativ	2
130	37061	Matarkolv inkl. axel	1
140	3299	Lagertapp L=34	1
150	3129	Borrhylsa 3-fas	1
160	3162	Nyckel till låshylsa	1
170	3257	Glidkuts matarkolv	3





## GRÖNSAKSSKÄRARE RG-400: MATARCYLINDER

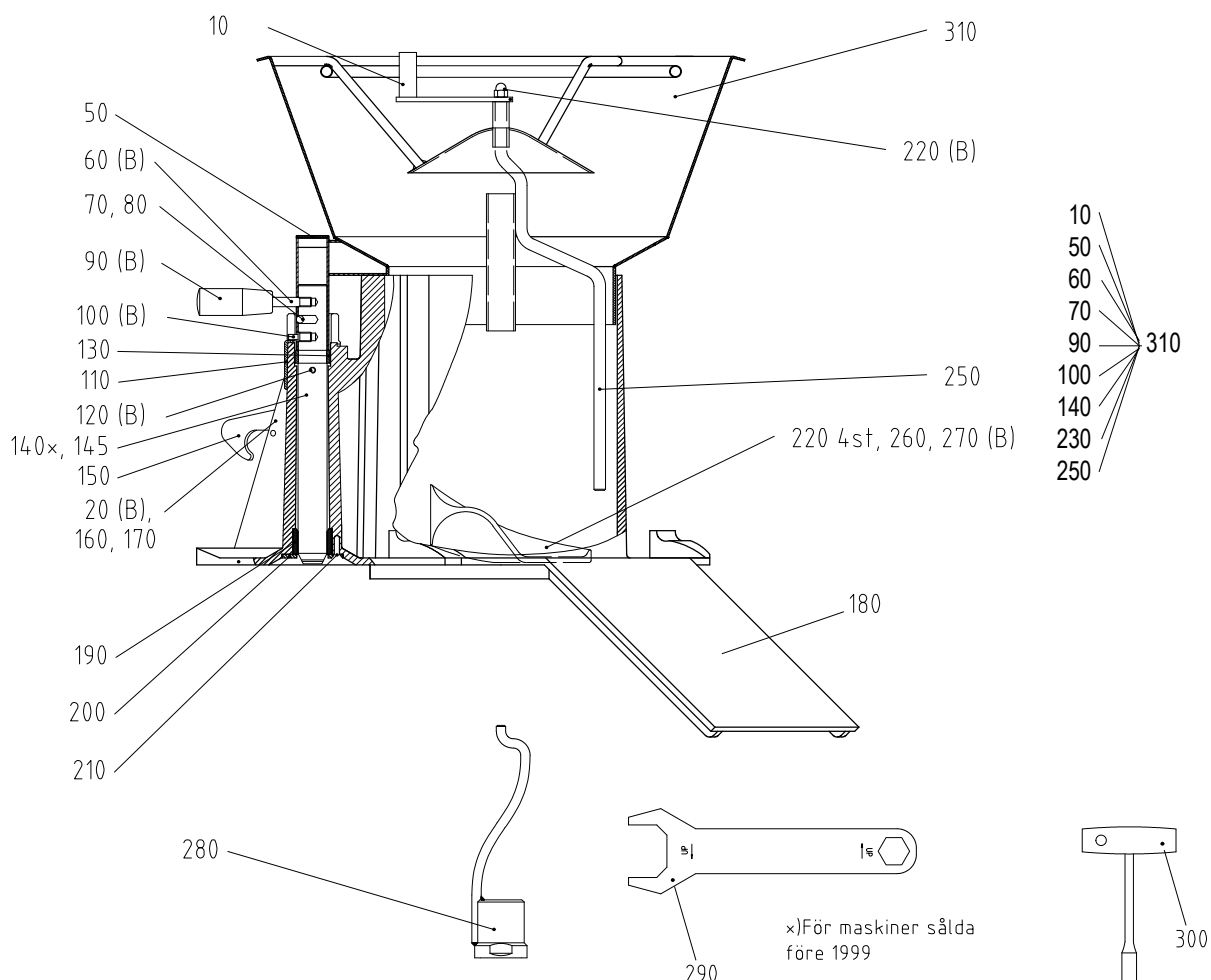
Nr. enl. ritning	Art.nr.	Beskrivning	Antal
10	33305	Glidkuts dia. 10X3,75	1
20	40839	Glidkuts dia. 8	2
30	14714	Skruv CSS ST3,5X9,5 A2	1
40	3085	Stoppklots matarinsats	1
50	3253	Bajonetthylsa	1
60	10334	Fjäder ST-TFR 0,5X4X35	2
70	14243	Skruv MKFS M5X10 A2	1
90	3234	Låshake till matarcylinder	1
100	3281	Bricka plast 18-6-2	1
110	10436	Bricka plast 05-6-15-3	1
120	14464	Skruv LKCSF M6X16	1
130	3076	Bussning matarinsats 25/34	1
140	3068	Bussningshållare	3
150	14682	Skruv KFSS ST4,8X13 A2	3
160	3134	Kniv matarinsats	3
170	3233	Mutter M5	9
180	14326	Skruv MCS M4X16 A2	1
190	14004	Mutter M6M M4 A2 70	1



A: LOCTITE NO.243

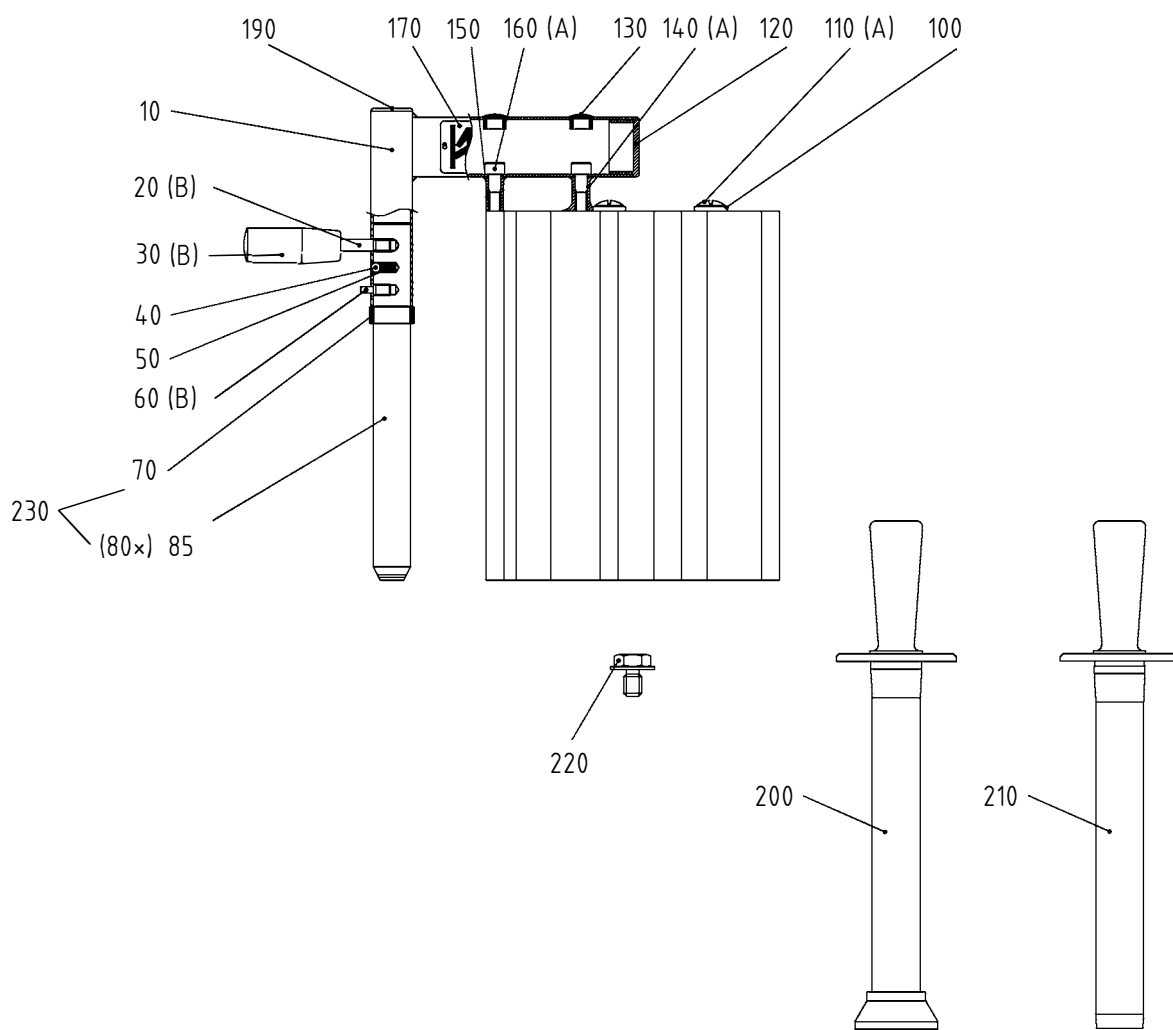
## GRÖNSAKSSKÄRARE RG-400: TRATTMATARE

Nr. enl. ritning	Art.nr.	Beskrivning	Antal
10	3311	Omrörararm kompl.	1
20	14464	Skruv LKCSF M6X16	1
50	10345	Täckpropp GL 28 svart	1
60	3149	Pinnskruv	1
70	10454	Kula RB-6.35	1
80	10453	Tryckfjäder 1X5X17	1
90	10343	Handtag I280/65-M8	1
100	3131	Tapp bajonett	1
110	3253	Bajonethylsa	1
120	14243	Skruv MKFS M5X10 A2	2
130	3266	Bussning	1
140	3094	Axel, tratt -månghålsins	1
145	37226	Axel m. bussn, tratt	1
150	3234	Låshake till matarcylinder	1
160	3281	Bricka plast 18-6-2	1
170	10436	Bricka plast 05-6-15-3	1
180	3039	Matarcylinder för trattmatare	1
190	3076	Bussning matarinsats 25/34	1
200	3068	Bussningshållare	1
210	14682	Skruv KFSS ST4,8X13 A2	3
220	14026	Mutter hatt MHM M6	5
250	3246	Omrörare	1
260	3232	Matarbås (kort)	2
270	14865	Skruv pinn SK6SS M6X20 A4	4
280	3249	Skruvkapsel komplett	1
290	3162	Nyckel till låshylsa	1
300	10521	Hylsnyckel NV10	1
310	33328	Trattinsats komplett	1



## GRÖNSAKSSKÄRARE RG-400: 4-HÅLSMATARE

Nr. enl. ritning	Art.nr.	Beskrivning	Antal
10	3254	Arm	1
20	3149	Pinnskruv	1
30	10343	Handtag I280/65-M8	1
40	10454	Kula RB-6.35	1
50	10453	Tryckfjäder 1X5X17	1
60	3131	Tapp bajonett	1
70	3266	Bussning	1
80	3094	Axel, tratt -månghålsins	1
85	37163	Axel	1
100	3251	Bricka	2
110	14484	Skruv LKCSF M8X16 A2	2
120	10329	Ändavslutning IR20/40/1,5 S	1
130	10455	Täckpropp IKPT 1715S	2
140	3256	Distans 25	1
150	3255	Distans 16	1
160	14395	Skruv MC6S M8X40 A2	2
170	3279	Skylt varning	1
190	10345	Täckpropp GL 28 svart	1
200	3139	Stöt dia. 55	1
210	3138	Stöt dia. 31	1
220	3204	Låsbullet TR12V	1
230	33354	Axel m. bussn, tratt, 4-H M99	1

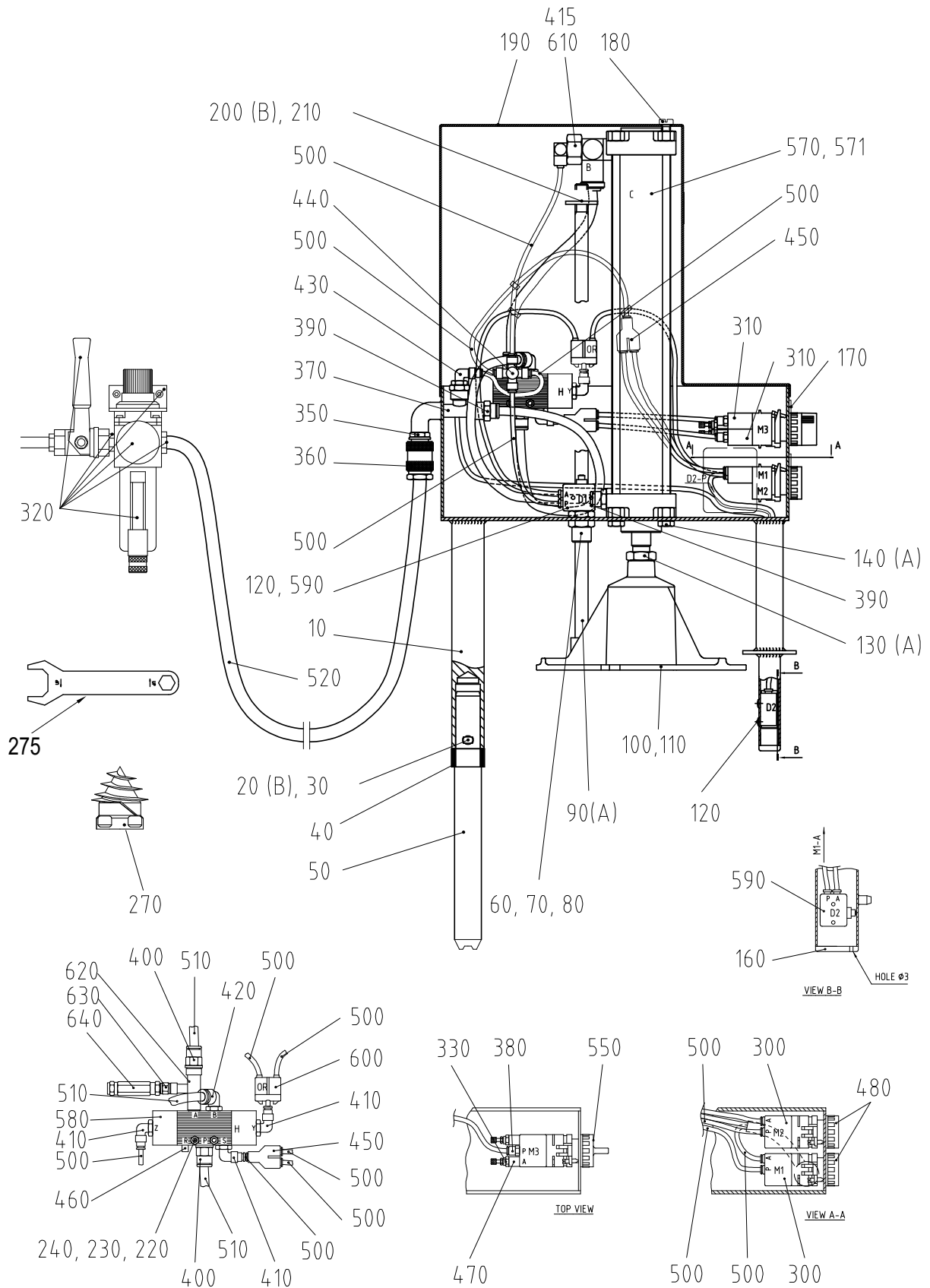


(x) FÖR MASKINER  
SÅLDA FÖRE 99



## GRÖNSAKSKÄRARE RG-400i / RG-400: TRYCKLUFTSDRIVEN MATARE

Nr. enl. ritning	Art.nr.	Beskrivning	Antal
10	3098	Stativarm	1
20	3212	Tapp stativarm L=28	1
30	14149	Skruv MFS M5X16 A2	1
40	37244	Bussning matarinsats	1
50	37160	Axel stativ	1



THREAD LOCKING COMPOUND: LOCTITE 577

A: LOCTITE NO.242  
B: LOCTITE NO.243

**GRÖNSAKSSKÄRARE RG-400i / RG-400: TRYCKLUFTSDRIVEN MATARE**

Nr. enl. ritning	Art.nr.	Beskrivning	Antal
60	3106	Lagerhus	1
70	10348	Bussning PM12/14X15DX	2
80	3101	Mutter M18	1
90	3080	Manöverstång	1
100	37040	Matarkolv RG-400i/RG-400	1
110	3257	Glidkuts matarkolv	3
120	14224	Skruv MKFS M4X12 A2	4
130	3295	Mutter M16X1,5 låg	1
140	14542	Skruv M6SH M8X16 A2 70	4
160	10329	Ändavslutning IR20/40/1,5 S	1
170	10367	Skyllt ZBY0101 (1 3 2)	1
180	14374	Skruv MCS M8X20 A2 70	1
190	3099	Kåpa	1
200	14012	Mutter M6M M12	1
210	3105	Tryckbricka	1
220	14230	Skruv MKFS M4X30 A2	2
230	14004	Mutter M6M M4 A2 70	3
240	14084	Bricka fjäder FBB 4.1 A2	2
270	3129	Borrhylsa 3-fas	1
275	3162	Nyckel till låshylsa	1
300	10109	Ventil 234 000	2
310	10354	Ventil 245-000	2
320	10392	Filterregulator kompl.	1
330	10356	Strypventil MCO-702-M5	2
350	10112	Snabbkopplingsnippel 5180 1/4	1
360	10357	Snabbkoppling 5084-10/8	1
370	10120	S2070 1/4-1/4 T-Rör	1
380	10358	Rak koppling 6512-4-M5	2
390	10095	Rak koppling 6510-8-1/4	2
400	10359	S6510-8-1/8 Rak koppling	2
410	10117	7522 4-1/8 SuperRapid Koppling	3
415	10097	6522 8-1/4 L-Koppling	1
420	10360	7522 8-1/8 Super-Rapid Koppling	1
430	10361	7522 4-1/4 Super-Rapid Koppling	1
440	10119	Korskoppling 6600-4	1
450	10362	7560 4 Super-Rapid Koppling	2
460	10363	Ljudämpare 2991-1/8	1
470	10364	Ljuddämpare 2905-M5	2
480	10492	Tryckknapp 200-895 start/stop	2
500	10234	Slang PA12 4-2.7	1
510	10235	Slang PUR-8/5.7	1
520	10368	Slang PV10/8	1
550	10493	Hastighetsreglage	1
570	10490	Cylinder	1
571	33311	Packningssats för cylinder	1
580	10352	Ventil 358-033-1/8	1
590	10108	Ventil gränsläge 234-945	2
600	10353	81 540 001 Eller-Element	1
610	10240	VBO 1/4 Blockeringsventil	1
620	10546	T-rör S2070 1/8-1/8	1
630	10547	Reducering S2520 1/8-1/4	1
640	10548	Säkerhetsventil 2 VS ¼ 6-12	1