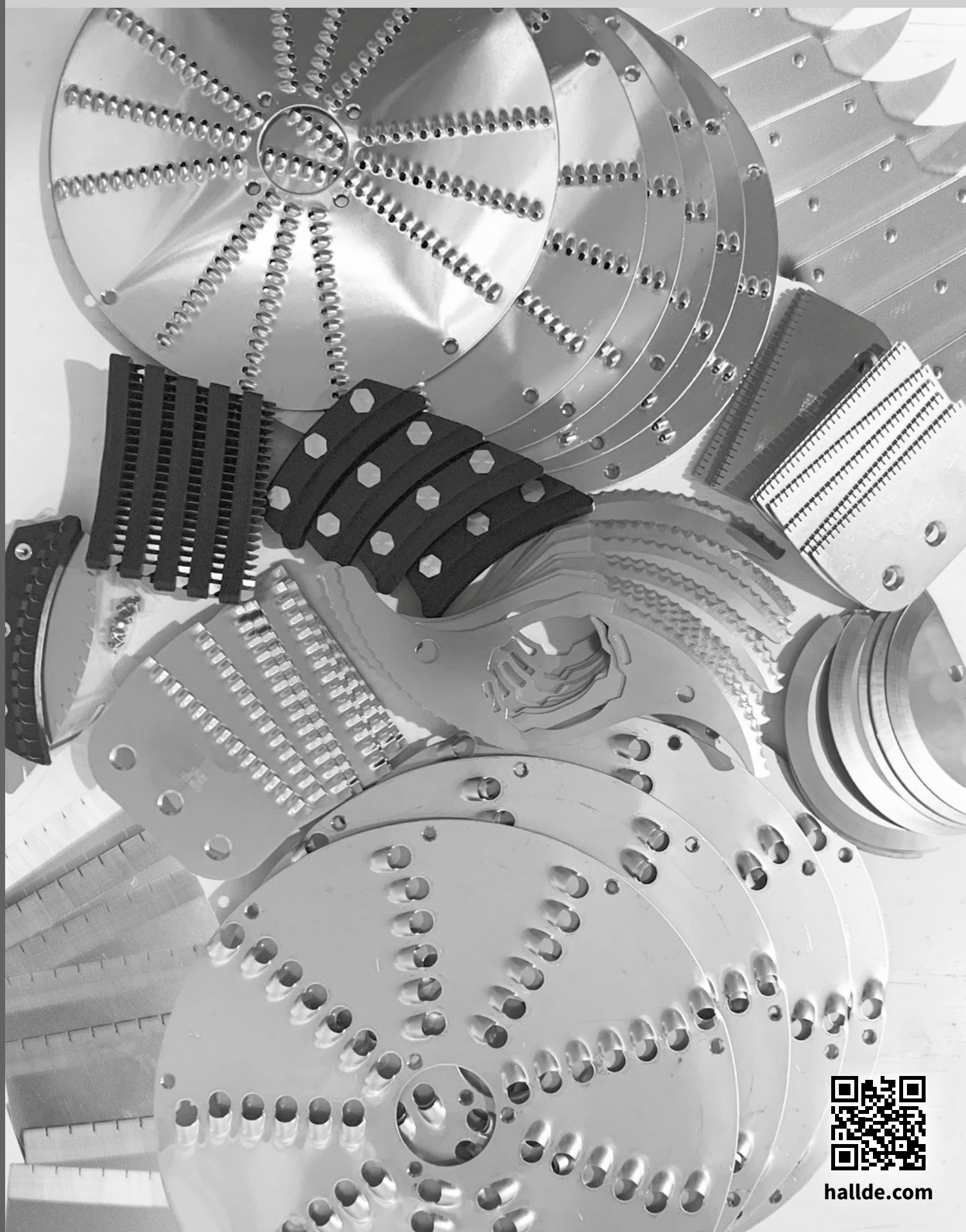




# RESERVDDELSLISTA

Food Preparation Machines - Made in Sweden since 1941 



halde.com



# HÄLLDE RESERVDLSLISTA

## BLENDER

|               |   |
|---------------|---|
| SB-4-L2 ..... | 4 |
|---------------|---|

## SNABBHACKARE

|                         |    |
|-------------------------|----|
| VCB-32 .....            | 6  |
| VCB-31S .....           | 8  |
| VCM-41 och VCM-42 ..... | 10 |
| VCB-61 och VCB-62 ..... | 14 |

## COMBI CUTTERS

|               |    |
|---------------|----|
| CC-32S .....  | 18 |
| CC-34-1 ..... | 20 |

## GRÖNSAKSSKÄRARE

|                                         |    |
|-----------------------------------------|----|
| RG-50 .....                             | 22 |
| RG-50S .....                            | 24 |
| RG-100 .....                            | 26 |
| RG-200 .....                            | 28 |
| RG-250 <b>diwash</b> .....              | 30 |
| RG-250 .....                            | 33 |
| RG-7 .....                              | 36 |
| RG-7 Fleximatrare .....                 | 38 |
| RG-350 .....                            | 40 |
| RG-350 Manuell Matrare, Ergo-loop ..... | 42 |
| RG-350 Trattmatrare .....               | 43 |

|                                                     |    |
|-----------------------------------------------------|----|
| RG-300i .....                                       | 44 |
| RG-300i Manuell matrare, Ergo-loop .....            | 46 |
| RG-300i Matarcylinder .....                         | 47 |
| RG-300i Trattmatrare .....                          | 48 |
| RG-300i 4-hålsmatrare .....                         | 49 |
| RG-400i .....                                       | 50 |
| RG-400i / RG-400 Manuell matrare, Ergo-loop .....   | 53 |
| RG-400i Matarcylinder A .....                       | 54 |
| RG-400i Matarcylinder B .....                       | 55 |
| RG-400i Trattmatrare .....                          | 56 |
| RG-400i / RG-400 Tryckluftsdreven matrare .....     | 58 |
| RG-400i 4-hålsmatrare .....                         | 60 |
| Grönsaksskärare/Ostrivare RG-400i: Ostmatrare ..... | 61 |
| RG-400 .....                                        | 62 |
| RG-400 Matarcylinder .....                          | 65 |
| RG-400 Trattmatrare .....                           | 66 |
| RG-400 4-hålsmatrare .....                          | 67 |

## RESERVDLAR SKÄRVERKTYG

|                                                                                  |    |
|----------------------------------------------------------------------------------|----|
| Skärverktyg till RG-100, RG-200,<br>RG-250 <b>diwash</b> , RG-250 och RG-7 ..... | 68 |
| Skärverktyg till RG-350, RG-300i, RG-400<br>och RG-400i .....                    | 70 |

## VÄNLIGEN NOTERA FÖLJANDE!

- Uppge maskinmodell och serienummer vid beställning.
- Övriga villkor enligt Branschföreningen för Storköksleverantörer, BFS.
- Vi förbehåller oss rätten till ändringar av sortiment och priser utan föregående meddelande.
- Alla maskiner som är tillverkade av HÄLLDE har ett års garanti. Detta gäller enbart maskiner, ej skärverktyg eller andra tillbehör.
- Felbeställningar debiteras med en administrationskostnad på 500 kronor.
- HÄLLDE ansvarar ej för eventuella tryckfel.
- Mer information om HÄLLDEs produkter finns i HÄLLDEs Produktkatalog.
- HÄLLDEs Tekniska Bulletin skickas ut per e-post när vi har tekniska nyheter. Om du är intresserad av vår Tekniska Bulletin, skicka ett mail med din e-post till [tech@hallde.com](mailto:tech@hallde.com).



Alla maskiner som AB Hällde Maskiner tillverkar för EU är CE-märkta. Alla HÄLLDE produkter uppfyller hygien, säkerhets- och kvalitetsnormer (NSF, UL, EEC, CE, CB, EAC).

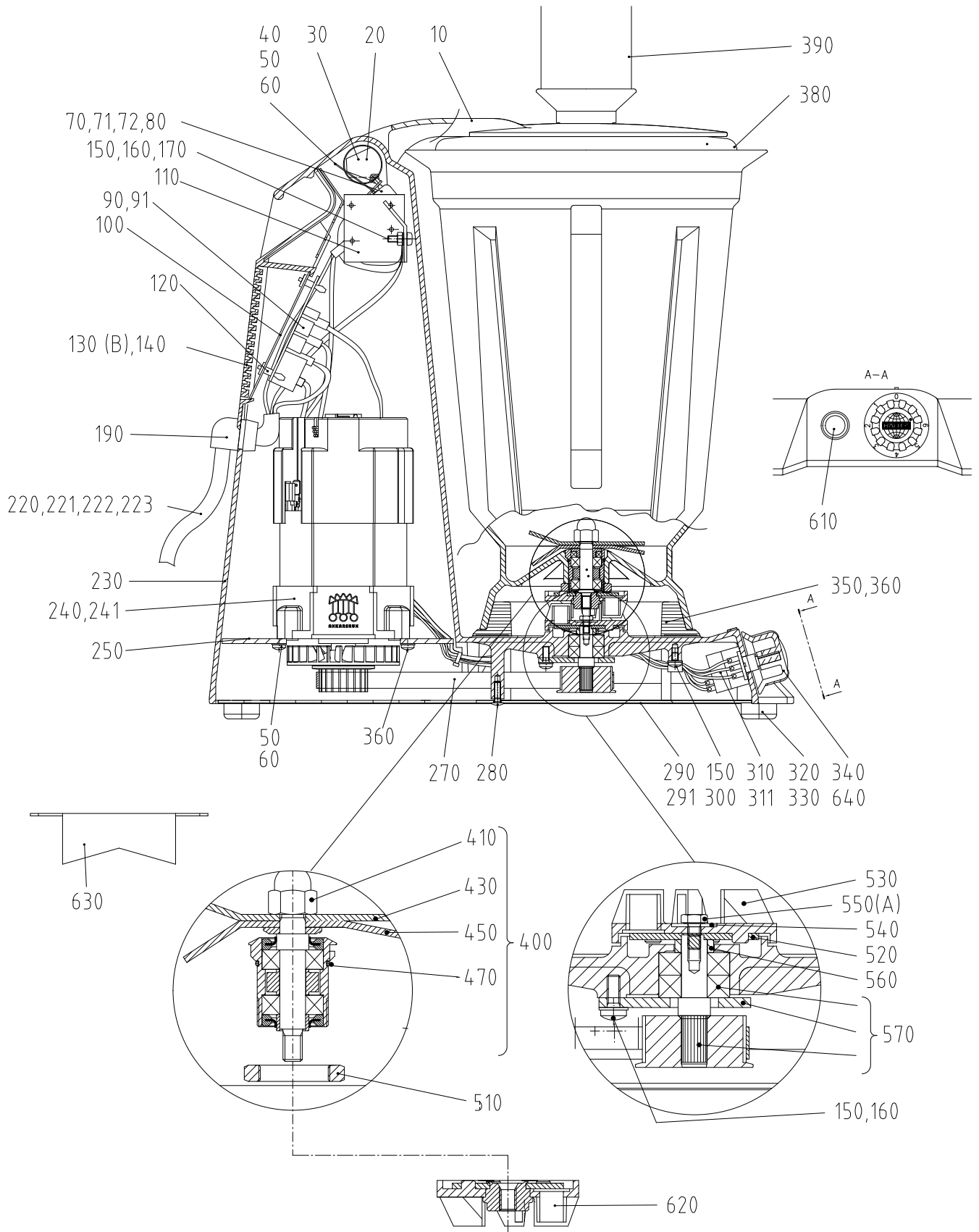


AB Hällde Maskiner är certifierade enligt standarden ISO 9001 och ISO 14001.



**BLENDER SB-4L-2**

| Nr. enl. ritning | Art.nr. | Beskrivning          | Antal |
|------------------|---------|----------------------|-------|
| 10               | 23142   | Lockhållare          | 1     |
| 20               | 23171   | Täckpropp f. kamaxel | 1     |
| 30               | 23157   | Kamaxel              | 1     |
| 40               | 23166   | Bladfjäder           | 1     |



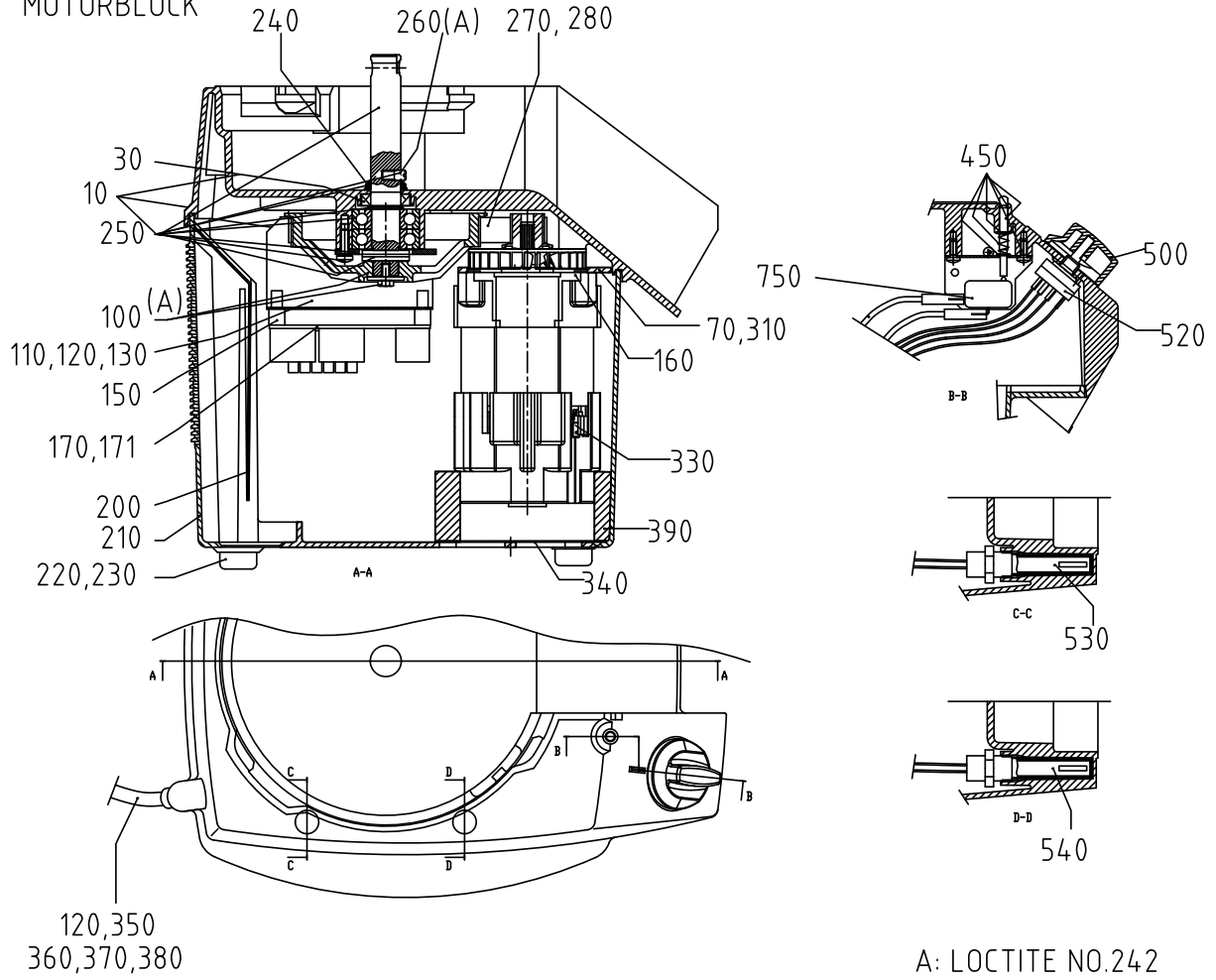
A: LOCTITE NO. 242  
 B: SILICONE RTV 108

## BLENDER SB-4L-2

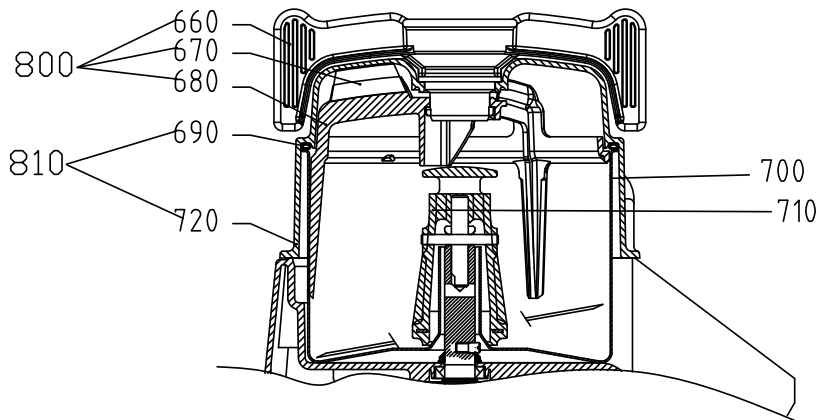
| Nr. enl. ritning | Art.nr. | Beskrivning                         | Antal |
|------------------|---------|-------------------------------------|-------|
| 50               | 14339   | Skruv MRT M5X12 A4 T25              | 6     |
| 60               | 14085   | FjäderBricka FBB 5.1 A2             | 6     |
| 70               | 15565   | Mikrobrytare XGT2C-86-S20Z1         | 1     |
| 71               | 23227   | Isolerskiva för mikrobrytare        | 1     |
| 72               | 14613   | RXK ST2.9X16 A2 POZ                 | 2     |
| 80               | 14062   | Bricka BRB 5,3X15X1,2 A2            | 2     |
| 90               | 24346   | Kretskort SB-4 230 1 50             | 1     |
| 91               | 23180   | Kretskort 120V,SB-4                 | 1     |
| 100              | 23314   | Täckplåt, galler AM                 | 1     |
| 110              | 23313   | Fästplåt, mikrobr. 120-240V         | 1     |
| 120              | 15527   | Korthållare CS-0610 (48-904-22      | 4     |
| 130              | 23145   | Ventilationsgaller                  | 1     |
| 140              | 14223   | Skruv MKFS M4X10 A2 70              | 2     |
| 150              | 14851   | Skruv MRT M4X10 A2T20               | 5     |
| 160              | 14084   | Bricka fjäder FBB 4.1 A2            | 4     |
| 170              | 14004   | Mutter M6M M4 A2 70                 | 1     |
| 190              | 15555   | Dragavlastare 1397 SR-17-2          | 1     |
| 220              | 15151   | Sladdställ 1 fas CB SB-4            | 1     |
| 221              | 23238   | Sladdställ 240V SB-4 AU/NZ          | 1     |
| 222              | 23239   | Sladdställ 240V UK                  | 1     |
| 223              | 23237   | Sladdställ, 100-120V                | 1     |
| 230              | 23158   | Maskinhus                           | 1     |
| 240              | 15727   | Motor 220-240 1 50/60               | 1     |
| 241              | 23327   | Motorenhet 110-120V 50/60           | 1     |
| 250              | 23315   | Motorplåt                           | 1     |
| 270              | 15726   | Poly V rem megadyne PV 406 J5       | 1     |
| 280              | 14424   | Skruv LKCSF M4X12 A2 70             | 1     |
| 290              | 23312   | Bottenplåt                          | 1     |
| 291              | 23325   | Dämpmatta                           | 1     |
| 300              | 15357   | Kabelklämma NK-4 N                  | 2     |
| 310              | 23197   | Potentiometer OMEG                  | 1     |
| 311              | 23184   | Isolerskiva för pot. OMEG           | 1     |
| 320              | 10507   | Fot, gummi BVO 22H10                | 4     |
| 330              | 40786   | Skruv MSCS M4X10 A2 delgångad       | 4     |
| 340              | 23148   | Vred                                | 1     |
| 350              | 23144   | Buffert                             | 4     |
| 360              | 14753   | Skruv RTF-PT 5.0X20 FZB T25 WN 5451 | 4     |
| 380              | 23141   | Lock                                | 1     |
| 390              | 23167   | Oljedoserare                        | 1     |
| 400              | 23308   | Knivlagring kompl. (ny kniv)        | 1     |
| 410              | 14028   | Kupollåsmutter LMHM M8 A2           | 1     |
| 430              | 23268   | Kniv över L=72 MO03                 | 1     |
| 450              | 23269   | Kniv under L=72 MO03                | 1     |
| 470              | 10539   | O-ring 21.1X1.6                     | 1     |
| 510              | 23231   | Mutter M22X1                        | 1     |
| 520              | 23161   | Bricka f.koppling                   | 1     |
| 530              | 23173   | Koppling, maskin                    | 1     |
| 540              | 14078   | Bricka BRB 4,3X12X1,5 A2            | 1     |
| 550              | 14501   | Skruv M6SH M4X8 A2 70               | 1     |
| 560              | 23150   | Distansring L=4                     | 1     |
| 570              | 23326   | Drivaxel komplett                   | 1     |
| 610              | 23322   | Pulsknapp kompl.                    | 1     |
| 620              | 23253   | Kopplingshalva kompl. M6, KANN      | 1     |
| 630              | 23248   | Knivskydd                           | 1     |
| 640              | 24138   | Bladfjäder, vred                    | 1     |

**SNABBHACK VCB-32**

MOTOR BASE  
MOTORBLOCK



CUTTER/MIXER BOWL ATTACHMENT  
SNABBHACKS-TILLSATS

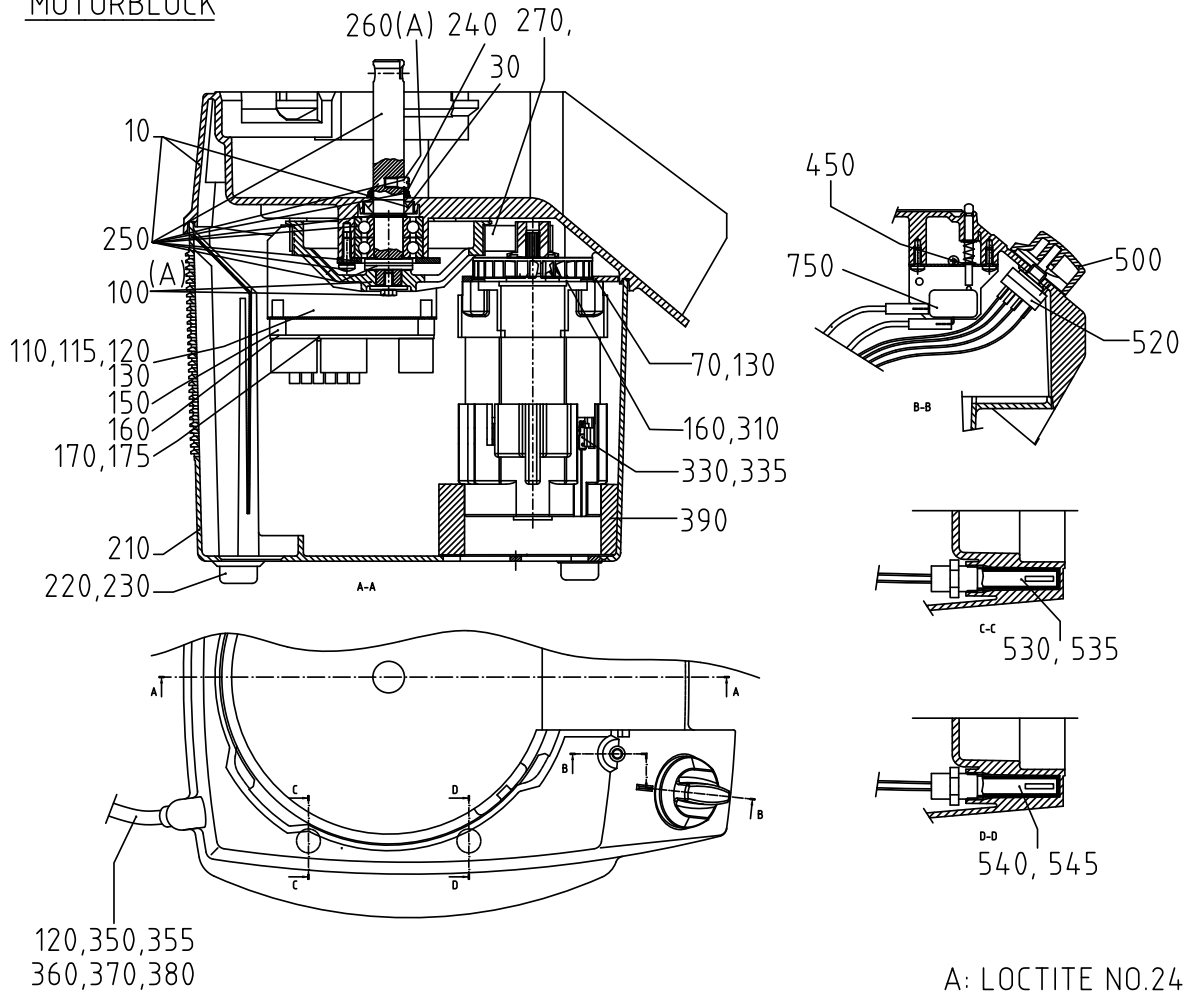


## SNABBHACK VCB-32

| Nr. enl. ritning | Art.nr. | Beskrivning                            | Antal |
|------------------|---------|----------------------------------------|-------|
| 10               | 1412    | Maskinhus överdel med knivaxel         | 1     |
| 30               | 10259   | Tätningarring 18X30X7 NBR typ a        | 1     |
| 70               | 14344   | Skruv MRXF M5X12, A2                   | 4     |
| 100              | 1411    | Remhjul knivaxel kompl.                | 1     |
| 110              | 24293   | Elplåt, kretskort AM                   | 1     |
| 120              | 14851   | Skruv MRT M4X10 A2T20                  | 8     |
| 130              | 14084   | Bricka fjäder FBB 4.1 A2               | 1     |
| 150              | 15527   | Korthållare CS-0610 (48-904-22         | 4     |
| 160              | 14753   | Skruv RTF-PT 5.0X20 FZB T25 WN 5451    | 4     |
| 170              | 24343   | Kretskort CC 230 1 50                  | 1     |
| 171              | 24370   | Kretskort CC 100-120 1 50/60           | 1     |
| 200              | 24176   | Stänklåt                               | 1     |
| 210              | 24340   | Maskinhus, underdel                    | 1     |
| 220              | 10494   | Fot,gummi M RFR bricka F-107 B         | 4     |
| 230              | 14333   | Skruv MRX M4X12 A2 70 PH               | 4     |
| 240              | 10263   | V-ring V-18A                           | 1     |
| 250              | 1415    | Knivaxel komplett                      | 1     |
| 260              | 24146   | Medbringarstift, knivaxel              | 1     |
| 270              | 10679   | Kuggrem rpp 405 rpp3 18                | 1     |
| 280              | 24291   | Brytrulle, kompl.                      | 1     |
| 310              | 24292   | Motorplåt, AM                          | 1     |
| 330              | 15711   | Motor 220-240 1 50/60                  | 1     |
| 340              | 24300   | Nät                                    | 1     |
| 350              | 15149   | Sladdställ 1 fas CB CC-34/VCB-32/RG-50 | 1     |
| 360              | 10589   | Dragavl.klämma 155-01-689              | 1     |
| 370              | 14336   | Skruv MRT M4X25 A2 70 T20              | 2     |
| 380              | 15422   | Kabelklämma NK-5N                      | 1     |
| 390              | 24296   | Tätningsskos, fläkt                    | 1     |
| 450              | 1413    | Tryckstång mikrobryt. kompl            | 1     |
| 500              | 24152   | Vred, hastighet m. bladfjäder          | 1     |
| 520              | 24294   | Strömställare CC-34-1 AM UL            | 1     |
| 530              | 24278   | Magnetbrytare,säkerhet                 | 1     |
| 540              | 24274   | Magnetbrytare,hastighet                | 1     |
| 660              | 24134   | Avskrapare, handtag                    | 1     |
| 670              | 24132   | Torkarblad, avskrapare                 | 3     |
| 680              | 24135   | Avskrapare, ring                       | 1     |
| 690              | 24133   | Tätningarring dia.5                    | 1     |
| 700              | 24151   | Kärl 3L                                | 1     |
| 710              | 24153   | Knivenhet                              | 1     |
| 720              | 24172   | Lock                                   | 1     |
| 750              | 24335   | Microbrytarenhet kompl. AM UL          | 1     |
| 800              | 24244   | Avskrapare                             | 1     |
| 810              | 24245   | Lock inkl. tätningarring               | 1     |

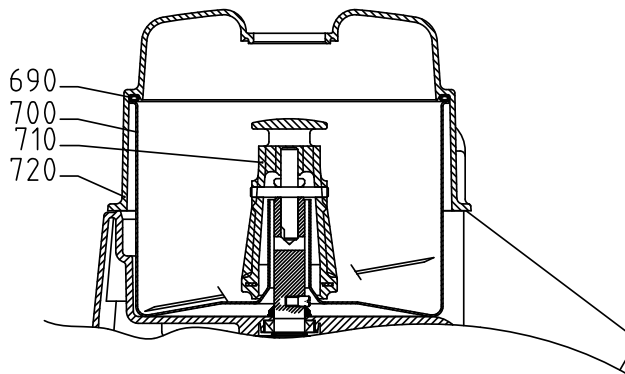
**SNABBHACK VCB-31S**

MOTOR BASE  
MOTORBLOCK



A: LOCTITE NO.242

CUTTER/MIXER BOWL ATTACHMENT  
SNABBHACKS-TILLSATS

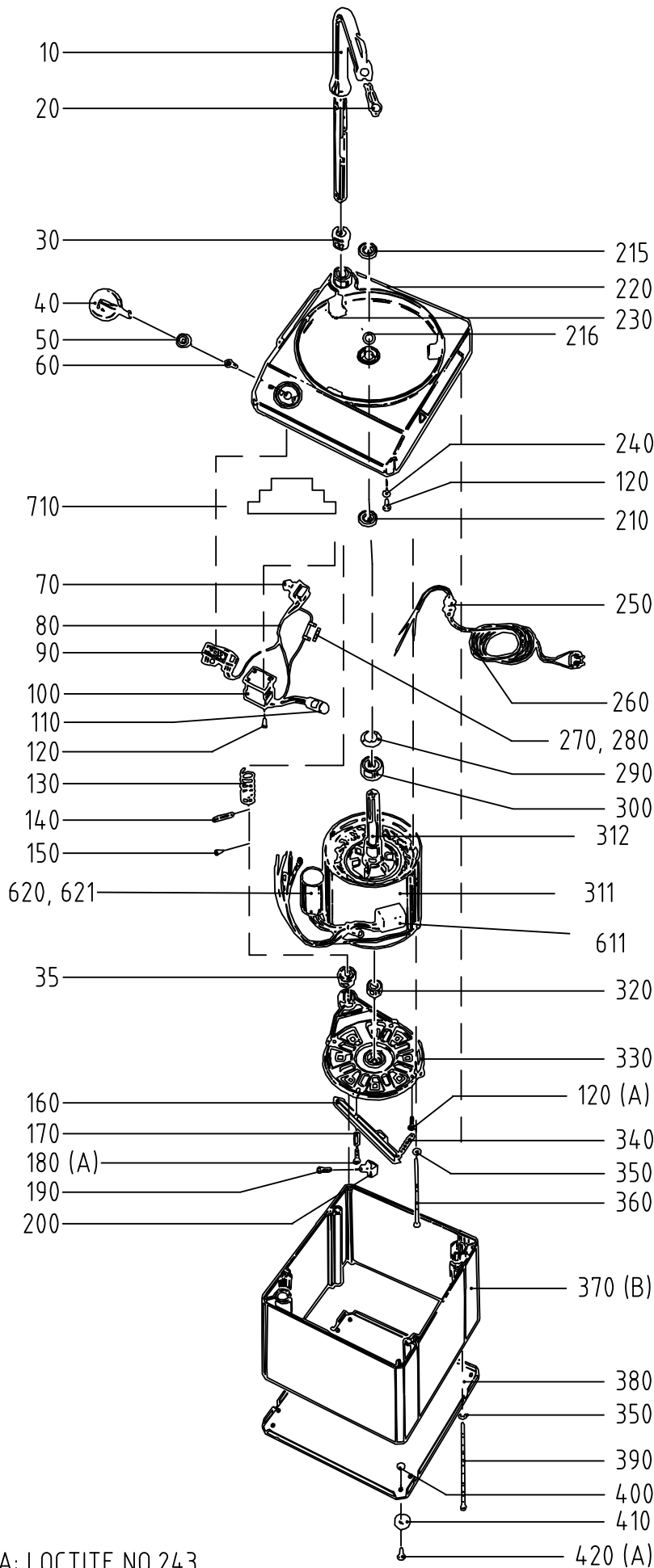




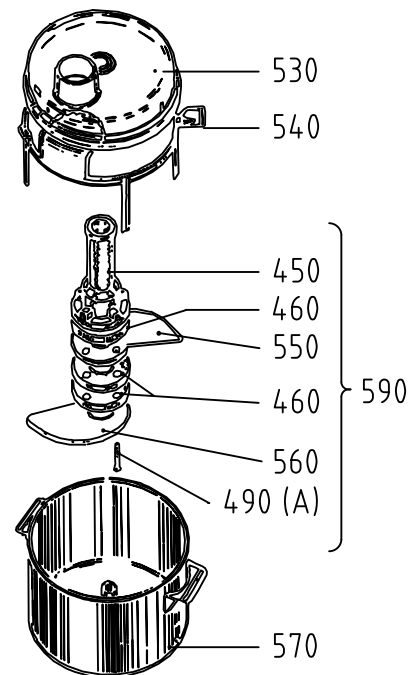
## SNABBHACK VCB-31S

| Nr. enl. ritning | Art.nr. | Beskrivning                            | Antal |
|------------------|---------|----------------------------------------|-------|
| 10               | 1412    | Maskinhus överdel med knivaxel         | 1     |
| 30               | 10259   | Tätningarring 18X30X7 NBR typ a        | 1     |
| 70               | 14344   | Skruv MRXF M5X12, A2                   | 4     |
| 100              | 1411    | Remhjul knivaxel kompl.                | 1     |
| 110              | 24293   | Elplåt, kretskort AM                   | 1     |
| 115              | 24268   | Elplåt, kretskort AM UL                | 1     |
| 120              | 14851   | Skruv MRT M4X10 A2T20                  | 5     |
| 130              | 14084   | Bricka fjäder FBB 4.1 A2               | 1     |
| 150              | 15527   | Korthållare CS-0610 (48-904-22         | 4     |
| 160              | 14753   | Skruv RTF-PT 5.0X20 FZB T25 WN 5451    | 4     |
| 170              | 24343   | Kretskort CC 230 1 50                  | 1     |
| 175              | 24370   | Kretskort CC 100-120 1 50/60           | 1     |
| 210              | 24340   | Maskinhus, underdel                    | 1     |
| 220              | 10494   | Fot,gummi M RFR bricka F-107 B         | 4     |
| 230              | 14333   | Skruv MRX M4X12 A2 70 PH               | 4     |
| 240              | 10263   | V-ring V-18A                           | 1     |
| 250              | 1415    | Knivaxel komplett                      | 1     |
| 260              | 24146   | Medbringarstift, knivaxel              | 1     |
| 270              | 10679   | Kuggrem rpp 405 rpp3 18                | 1     |
| 310              | 24292   | Motorplåt, AM                          | 1     |
| 330              | 15711   | Motor 220-240 1 50/60                  | 1     |
| 335              | 15775   | Kit motorbyte 110v CC-34,VCB-32,RG-50  | 1     |
| 350              | 15149   | Sladdställ 1 fas CB CC-34/VCB-32/RG-50 | 1     |
| 355              | 24211   | Sladdställ 120v US                     | 1     |
| 360              | 10589   | Dragavl.klämma 155-01-689              | 1     |
| 370              | 14336   | Skruv MRT M4X25 A2 70 T20              | 2     |
| 380              | 15422   | Kabelklämma NK-5N                      | 1     |
| 390              | 24296   | Tätningsskos, fläkt                    | 1     |
| 450              | 1413    | Tryckstång mikrobryt. kompl            | 1     |
| 500              | 24222   | Vred 0-I m.bladfjäder                  | 1     |
| 520              | 24295   | Strömställare, CC-32-1                 | 1     |
| 530              | 24278   | Magnetbrytare,säkerhet                 | 1     |
| 535              | 24332   | Magnetbrytare, säkerhet AM UL          | 1     |
| 540              | 24274   | Magnetbrytare,hastighet                | 1     |
| 545              | 24333   | Magnetbrytare, hastighet AM UL         | 1     |
| 690              | 24133   | Tätningarring dia.5                    | 1     |
| 700              | 24151   | Kärl 3L                                | 1     |
| 710              | 24153   | Knivenhet                              | 1     |
| 720              | 24172   | Lock                                   | 1     |
| 750              | 24335   | Microbrytarenhet kompl. AM UL          | 1     |

SNABBHACK VCM-41/42



4 L BOWL FOR VCM-41/42  
4 L KÄRL FÖR VCM-41/42



A: LOCTITE NO.243  
B: SILICONE RTV 108 ALL THE WAY AROUND HOUSING

**SNABBHACK VCM-41**

| Nr. enl. ritning | Art.nr. | Beskrivning                            | Antal |
|------------------|---------|----------------------------------------|-------|
| 10               | 22034   | Säkerhetsarm                           | 1     |
| 20               | 22068   | Magnetbrytare HM-17                    | 1     |
| 30               | 22486   | Bussning, säkerhetsarm, övre           | 1     |
| 35               | 22064   | Bussning, säkerhetsarm                 | 1     |
| 40               | 22091   | Vred puls 0-I                          | 1     |
| 50               | 10384   | Tätningarring V-10A                    | 1     |
| 60               | 14131   | Skruv MFX M4X16 PH                     | 2     |
| 70               | 15769   | Microbrytare kula                      | 1     |
| 80               | 22085   | Kabelsats AWG kompl.                   | 1     |
| 90               | 15468   | Omkopplare CA20                        | 1     |
| 100              | 15815   | Kontaktor BF1210A110                   | 1     |
| 102              | 15810   | Kontaktor 11BG0610A230                 | 2     |
| 110              | 15110   | RC-krets 230v                          | 1     |
| 110              | 15111   | RC-krets 110v                          | 1     |
| 120              | 14332   | Skruv MRX M4X10 A2 70 PH               | 5     |
| 130              | 22062   | Fjäder, tryck                          | 1     |
| 140              | 22493   | Stoppinne                              | 1     |
| 150              | 14771   | Skruv RXK-H ST 4,2X9,5 FZB             | 1     |
| 160              | 22071   | Bromsarm L=165                         | 1     |
| 170              | 22063   | Rörhylsa                               | 1     |
| 180              | 14336   | Skruv MRT M4X25 A2 70 T20              | 2     |
| 190              | 14754   | Skruv RX-PT 3.5X20 FZB PH              | 1     |
| 200              | 22046   | Kamnock VCB, VCM                       | 1     |
| 210              | 10451   | Tät.ring 20X30X5 TRA200200             | 1     |
| 215              | 10450   | Tätningarring 25X35X7                  | 1     |
| 216              | 10262   | V-ring typ s 18mm                      | 1     |
| 220              | 22216   | Topplatta VCM-41/42                    | 1     |
| 230              | 22043   | Buffert                                | 3     |
| 240              | 14084   | Bricka fjäder FBB 4.1 A2               | 3     |
| 250              | 15636   | Dragavlastare met. PR 15,5 D=6         | 1     |
| 260              | 15147   | Sladdställ CB RG-100/200/250/350/61/41 | 1     |
| 260              | 15208   | Sladdställ SJT3X14 AWG (UL)            | 1     |
| 270              | 15384   | Säkring T100MA                         | 1     |
| 280              | 15385   | Säkringshållare                        | 1     |
| 290              | 10373   | Bricka våg 46X38X0,4                   | 1     |
| 300              | 10420   | Kullager 6005-2RS1                     | 1     |
| 311              | 15740   | Stator VCM-41 110-120 1 60             | 1     |
| 311              | 15741   | Stator VCM41 220-240 1 50/60           | 1     |
| 312              | 15730   | Rotor VCM-41 550W                      | 1     |
| 320              | 10421   | Kullager 6003-2RS                      | 1     |
| 330              | 22220   | Motorgavel Leroy                       | 1     |
| 340              | 22457   | Fjäder, drag                           | 1     |
| 350              | 14085   | FjäderBricka FBB 5.1 A2                | 8     |
| 360              | 22055   | Skruv, M6S M5X159,5 8,8 FZB            | 4     |
| 370              | 22040   | Maskinhus kompl.                       | 1     |
| 380              | 22042   | Bottenplåt                             | 1     |
| 390              | 22054   | Skruv, M6S M5X175 A2                   | 4     |
| 400              | 14004   | Mutter M6M M4 A2 70                    | 4     |
| 410              | 10494   | Fot,gummi M RFR bricka F-107 B         | 4     |
| 420              | 14424   | Skruv LKCSF M4X12 A2 70                | 4     |
| 450              | 22060   | Knivhuvud med bygel                    | 1     |
| 460              | 22067   | Distans, kniv                          | 3     |
| 490              | 14154   | Skruv MFS M5X35 A2 70                  | 4     |
| 530              | 22426   | Lock, PSU-4L                           | 1     |
| 540              | 22427   | Avskraparring, PSU-4L                  | 1     |
| 550              | 22391   | Kniv-över,tandad-4L                    | 1     |

**SNABBHACK VCM-41**

| Nr. enl. ritning | Art.nr. | Beskrivning                       | Antal |
|------------------|---------|-----------------------------------|-------|
| 560              | 22392   | Kniv-under, tandad & försänkt     | 1     |
| 570              | 22053   | Kärl 4L                           | 1     |
| 590              | 22390   | Knivenhet                         | 1     |
| 611              | 15282   | Startrelä MA 000 4R0 200V 230V    | 1     |
| 611              | 15283   | Startrelä MA 000 5R0 100v 110V    | 1     |
| 620              | 15280   | Startkondensator 60MF,260V 230V   | 1     |
| 620              | 15285   | Startkondensator 240 MF,120V 110V | 1     |
| 621              | 15281   | Driftkondensator 20MF,400V 230V   | 1     |
| 621              | 15284   | Driftkondensator 20MF,400V 110V   | 1     |
| 710              | 22691   | Kit tidrelä VCM-41, VCB-61        | 1     |

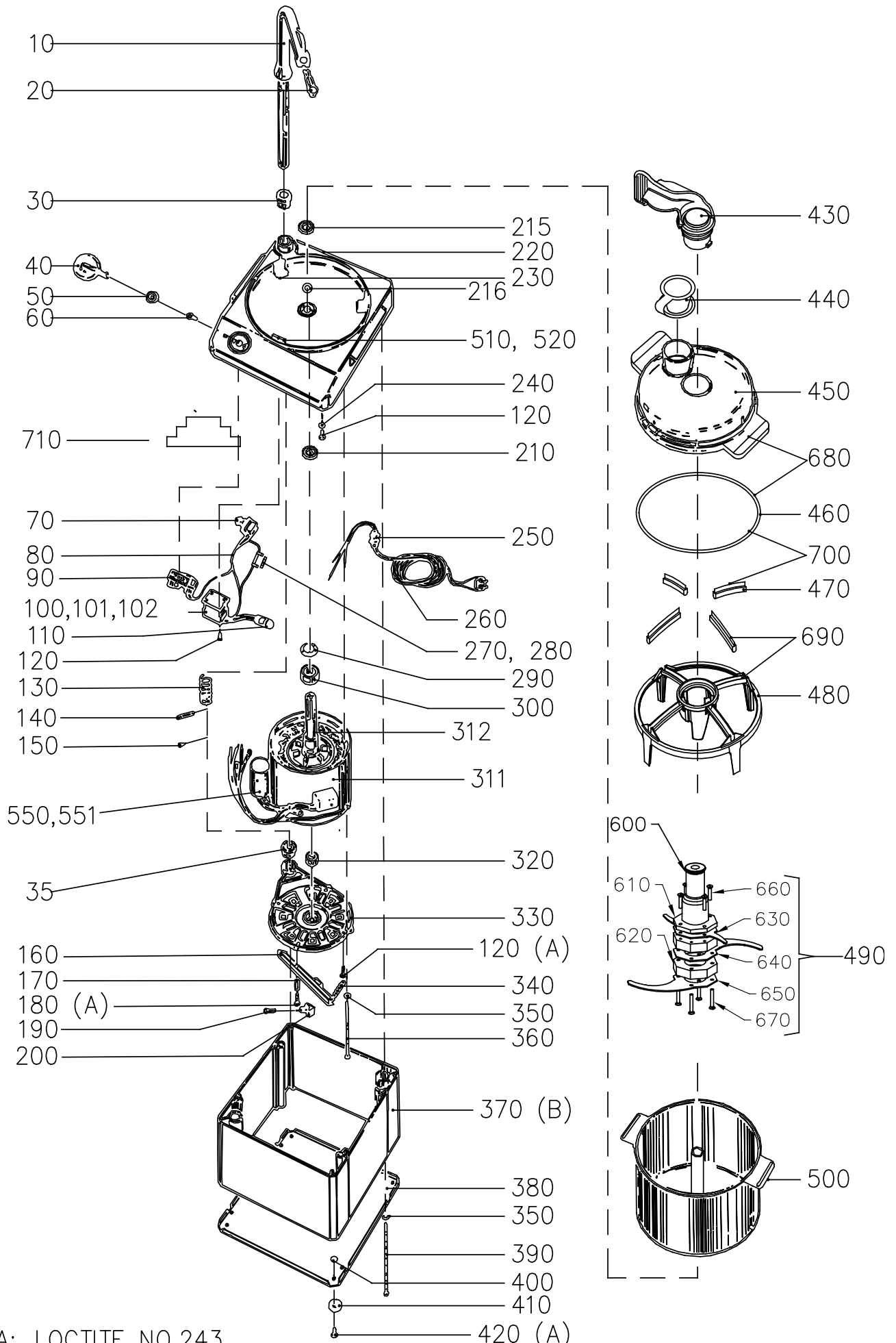
**SNABBHACK VCM-42**

| Nr. enl. ritning | Art.nr. | Beskrivning                    | Antal |
|------------------|---------|--------------------------------|-------|
| 10               | 22034   | Säkerhetsarm                   | 1     |
| 20               | 22068   | Magnetbrytare HM-17            | 1     |
| 30               | 22486   | Bussning, säkerhetsarm, övre   | 1     |
| 35               | 22064   | Bussning, säkerhetsarm         | 1     |
| 40               | 22092   | Vred pulse-0-I-II              | 1     |
| 50               | 10384   | Tätningring V-10A              | 1     |
| 60               | 14131   | Skruv MFX M4X16 PH             | 2     |
| 70               | 15769   | Microbrytare kula              | 1     |
| 80               | 22187   | Kabelstam AWG 3-FAS            | 1     |
| 90               | 15467   | Omkopplare CA10                | 1     |
| 102              | 15810   | Kontaktor 11BG0610A230         | 2     |
| 102              | 15818   | Minikontaktor 11BG0610A400     | 2     |
| 110              | 15110   | RC-krets 230v                  | 1     |
| 120              | 14332   | Skruv MRX M4X10 A2 70 PH       | 5     |
| 130              | 22062   | Fjäder, tryck                  | 1     |
| 140              | 22493   | Stoppinne                      | 1     |
| 150              | 14771   | Skruv RXK-H ST 4,2X9,5 FZB     | 1     |
| 160              | 22071   | Bromsarm L=165                 | 1     |
| 170              | 22063   | Rörhylsa                       | 1     |
| 180              | 14336   | Skruv MRT M4X25 A2 70 T20      | 2     |
| 190              | 14754   | Skruv RX-PT 3.5X20 FZB PH      | 1     |
| 200              | 22046   | Kamnock VCB, VCM               | 1     |
| 210              | 10451   | Tät.ring 20X30X5 TRA200200     | 1     |
| 215              | 10450   | Tätningring 25X35X7            | 1     |
| 216              | 10262   | V-ring typ s 18mm              | 1     |
| 220              | 22216   | Topplatta VCM-41/42            | 1     |
| 230              | 22043   | Buffert                        | 3     |
| 240              | 14084   | Bricka fjäder FBB 4.1 A2       | 3     |
| 250              | 15623   | Dragavlastare met. PR 18,5 dia | 1     |
| 260              | 15173   | Sladdställ 3 fas VCM-42        | 1     |
| 270              | 15384   | Säkring T100MA                 | 1     |
| 280              | 15385   | Säkringshållare                | 1     |
| 290              | 10373   | Bricka våg 46X38X0,4           | 1     |
| 300              | 10420   | Kullager 6005-2RS1             | 1     |
| 311              | 15747   | Stator VCM-42 380-415 3 50/60  | 1     |
| 312              | 15735   | Rotor VCM-42 3-FAS             | 1     |
| 320              | 10421   | Kullager 6003-2RS              | 1     |
| 330              | 22220   | Motorgavel Leroy               | 1     |
| 340              | 22457   | Fjäder, drag                   | 1     |
| 350              | 14085   | FjäderBricka FBB 5.1 A2        | 8     |
| 360              | 22055   | Skruv, M6S M5X159,5 8,8 FZB    | 4     |

**SNABBHACK VCM-42**

| Nr. enl. ritning | Art.nr. | Beskrivning                    | Antal |
|------------------|---------|--------------------------------|-------|
| 370              | 22040   | Maskinhus kompl.               | 1     |
| 380              | 22042   | Bottenplåt                     | 1     |
| 390              | 22054   | Skruv, M6S M5X175 A2           | 4     |
| 400              | 14004   | Mutter M6M M4 A2 70            | 4     |
| 410              | 10494   | Fot,gummi M RFR bricka F-107 B | 4     |
| 420              | 14424   | Skruv LKCSF M4X12 A2 70        | 4     |
| 450              | 22060   | Knivhuvud med bygel            | 1     |
| 460              | 22067   | Distans, kniv                  | 3     |
| 490              | 14154   | Skruv MFS M5X35 A2 70          | 4     |
| 530              | 22426   | Lock, PSU-4L                   | 1     |
| 540              | 22427   | Avskraparring, PSU-4L          | 1     |
| 550              | 22391   | Kniv-över,tandad-4L            | 1     |
| 560              | 22392   | Kniv-under, tandad & försänkt  | 1     |
| 570              | 22053   | Kärl 4L                        | 1     |
| 590              | 22390   | Knivenhet                      | 1     |
| 710              | 22692   | Kit tidrelä VCM-42, VCB-62     | 1     |

SNABBHACK VCB-61 / VCB-62



A: LOCTITE NO.243

B: SILICONE RTV 108 ALL THE WAY AROUND HOUSING

## SNABBHACK VCB-61

| Nr. enl. ritning | Art.nr. | Beskrivning                            | Antal |
|------------------|---------|----------------------------------------|-------|
| 10               | 22133   | Säkerhetsarm                           | 1     |
| 20               | 22068   | Magnetbrytare HM-17                    | 1     |
| 30               | 22486   | Bussning, säkerhetsarm, övre           | 1     |
| 35               | 22064   | Bussning, säkerhetsarm                 | 1     |
| 40               | 22091   | Vred puls 0-I                          | 1     |
| 50               | 10384   | Tätningarring V-10A                    | 1     |
| 60               | 14131   | Skruv MFX M4X16 PH                     | 2     |
| 70               | 15769   | Microbrytare kula                      | 1     |
| 80               | 22085   | Kabelsats AWG kompl.                   | 1     |
| 90               | 15468   | Omkopplare CA20                        | 1     |
| 100              | 15822   | kontaktor BF2510A110                   | 1     |
| 101              | 15820   | Kontaktor BF0910A230                   | 1     |
| 110              | 15110   | RC-krets 230v                          | 1     |
| 110              | 15111   | RC-krets 110v                          | 1     |
| 120              | 14332   | Skruv MRX M4X10 A2 70 PH               | 5     |
| 130              | 22456   | Fjäder, tryck                          | 1     |
| 140              | 22493   | Stoppinne                              | 1     |
| 150              | 14771   | Skruv RXK-H ST 4,2X9,5 FZB             | 1     |
| 160              | 22150   | Bromsarm                               | 1     |
| 170              | 22063   | Rörhylsa                               | 2     |
| 180              | 14336   | Skruv MRT M4X25 A2 70 T20              | 1     |
| 190              | 14754   | Skruv RX-PT 3.5X20 FZB PH              | 1     |
| 200              | 22046   | Kamnock VCB, VCM                       | 1     |
| 210              | 10451   | Tät.ring 20X30X5 TRA200200             | 1     |
| 215              | 10450   | Tätningarring 25X35X7                  | 1     |
| 216              | 10262   | V-ring typ s 18mm                      | 1     |
| 220              | 22231   | Topplatta kompl.                       | 1     |
| 230              | 22488   | Buffert                                | 3     |
| 240              | 14084   | Bricka fjäder FBB 4.1 A2               | 3     |
| 250              | 15381   | Dragavlastare PR 22.5 dia 15           | 1     |
| 260              | 15147   | Sladdställ CB RG-100/200/250/350/61/41 | 1     |
| 260              | 22203   | Anslutningskabel AWG12 1 FAS           | 1     |
| 270              | 15384   | Säkring T100MA                         | 1     |
| 280              | 15385   | Säkringshållare                        | 1     |
| 290              | 10373   | Bricka våg 46X38X0,4                   | 1     |
| 300              | 10420   | Kullager 6005-2RS1                     | 1     |
| 311              | 15742   | Stator VCM/VCB61 110-120 1 60          | 1     |
| 311              | 15743   | Stator VCB-61 220-240 50/60            | 1     |
| 312              | 15736   | Rotor VCB-61 1100W 1500RPM             | 1     |
| 320              | 10255   | Kullager 6203-2RS                      | 1     |
| 330              | 22215   | Motorgavel Leroy H50                   | 1     |
| 340              | 22457   | Fjäder, drag                           | 1     |
| 350              | 14085   | FjäderBricka FBB 5.1 A2                | 8     |
| 360              | 22143   | Skruv, M6S M5X195,5 8,8 FZB            | 4     |
| 370              | 22136   | Maskinhus kompl.                       | 1     |
| 380              | 22138   | Bottenplåt                             | 1     |
| 390              | 22054   | Skruv, M6S M5X175 A2                   | 4     |
| 400              | 14004   | Mutter M6M M4 A2 70                    | 4     |
| 410              | 10494   | Fot,gummi M RFR bricka F-107 B         | 4     |
| 420              | 14424   | Skruv LKCSF M4X12 A2 70                | 4     |
| 430              | 22472   | Avskraparm                             | 1     |
| 440              | 22446   | Propp, gummi                           | 1     |
| 450              | 22435   | Lock                                   | 1     |
| 460              | 22438   | Tätning, lock                          | 1     |
| 470              | 22439   | Avskraparblad                          | 4     |
| 480              | 22436   | Avskrapare                             | 1     |

**SNABBHACK VCB-61**

| Nr. enl. ritning | Art.nr. | Beskrivning                          | Antal |
|------------------|---------|--------------------------------------|-------|
| 490              | 22502   | Knivenhet                            | 1     |
| 500              | 22451   | Kärl 6L                              | 1     |
| 510              | 22487   | Vridstopp                            | 1     |
| 520              | 14604   | Skruv MFS M3X16 A4                   | 2     |
| 530              | 15282   | Startrelä MA 000 4R0 200V 230V       | 1     |
| 530              | 15283   | Startrelä MA 000 5R0 100v 110V       | 1     |
| 550              | 15287   | Startkondensator 400MF,125V 110V     | 1     |
| 550              | 15290   | Startkondensator 150 MF,260V 230V    | 1     |
| 551              | 15288   | Driftkondensator 40MF,400V 110V/230V | 1     |
| 600              | 22504   | Knivhållare                          | 1     |
| 610              | 22505   | Fästring                             | 1     |
| 620              | 22506   | Distans                              | 1     |
| 630              | 22507   | Kniv, vänd                           | 1     |
| 640              | 22508   | Kniv, tandad, mellan                 | 1     |
| 650              | 22509   | Kniv, tandad, undre                  | 1     |
| 660              | 14152   | Skruv MFS M5X25 A2 70                | 4     |
| 670              | 14154   | Skruv MFS M5X35 A2 70                | 4     |
| 680              | 22494   | Lock inkl. tätningring               | 1     |
| 690              | 22495   | Avskrapare inkl. torkarblad          | 1     |
| 700              | 22496   | Torkarblad och tätningring           | 1     |
| 710              | 22691   | Kit tidrelä VCM-41, VCB-61           | 1     |

**SNABBHACK VCB-62**

| Nr. enl. ritning | Art.nr. | Beskrivning                  | Antal |
|------------------|---------|------------------------------|-------|
| 10               | 22133   | Säkerhetsarm                 | 1     |
| 20               | 22068   | Magnetbrytare HM-17          | 1     |
| 30               | 22486   | Bussning, säkerhetsarm, övre | 1     |
| 35               | 22064   | Bussning, säkerhetsarm       | 1     |
| 40               | 22092   | Vred pulse-0-I-II            | 1     |
| 50               | 10384   | Tätningring V-10A            | 1     |
| 60               | 14131   | Skruv MFX M4X16 PH           | 2     |
| 70               | 15769   | Microbrytare kula            | 1     |
| 80               | 22187   | Kabelstam AWG 3-FAS          | 1     |
| 90               | 15467   | Omkopplare CA10              | 1     |
| 102              | 15810   | Kontaktor 11BG0610A230       | 1     |
| 102              | 15818   | Minikontaktor 11BG0610A400   | 1     |
| 110              | 15110   | RC-krets 230v                | 1     |
| 120              | 14332   | Skruv MRX M4X10 A2 70 PH     | 5     |
| 130              | 22456   | Fjäder, tryck                | 1     |
| 140              | 22493   | Stoppinne                    | 1     |
| 150              | 14771   | Skruv RXK-H ST 4,2X9,5 FZB   | 1     |
| 160              | 22150   | Bromsarm                     | 1     |
| 170              | 22063   | Rörhylsa                     | 2     |
| 180              | 14336   | Skruv MRT M4X25 A2 70 T20    | 2     |
| 190              | 14754   | Skruv RX-PT 3.5X20 FZB PH    | 1     |
| 200              | 22046   | Kamnock VCB, VCM             | 1     |
| 210              | 10451   | Tät.ring 20X30X5 TRA200200   | 1     |
| 215              | 10450   | Tätningring 25X35X7          | 1     |
| 216              | 10262   | V-ring typ s 18mm            | 1     |
| 220              | 22231   | Topplatta kompl.             | 1     |
| 230              | 22488   | Buffert                      | 3     |
| 240              | 14084   | Bricka fjäder FBB 4.1 A2     | 3     |
| 250              | 15381   | Dragavlastare PR 22.5 dia 15 | 1     |
| 260              | 15142   | Sladdställ 3 fas CB VCB-62   | 1     |
| 270              | 15384   | Säkring T100MA               | 1     |
| 280              | 15385   | Säkringshållare              | 1     |

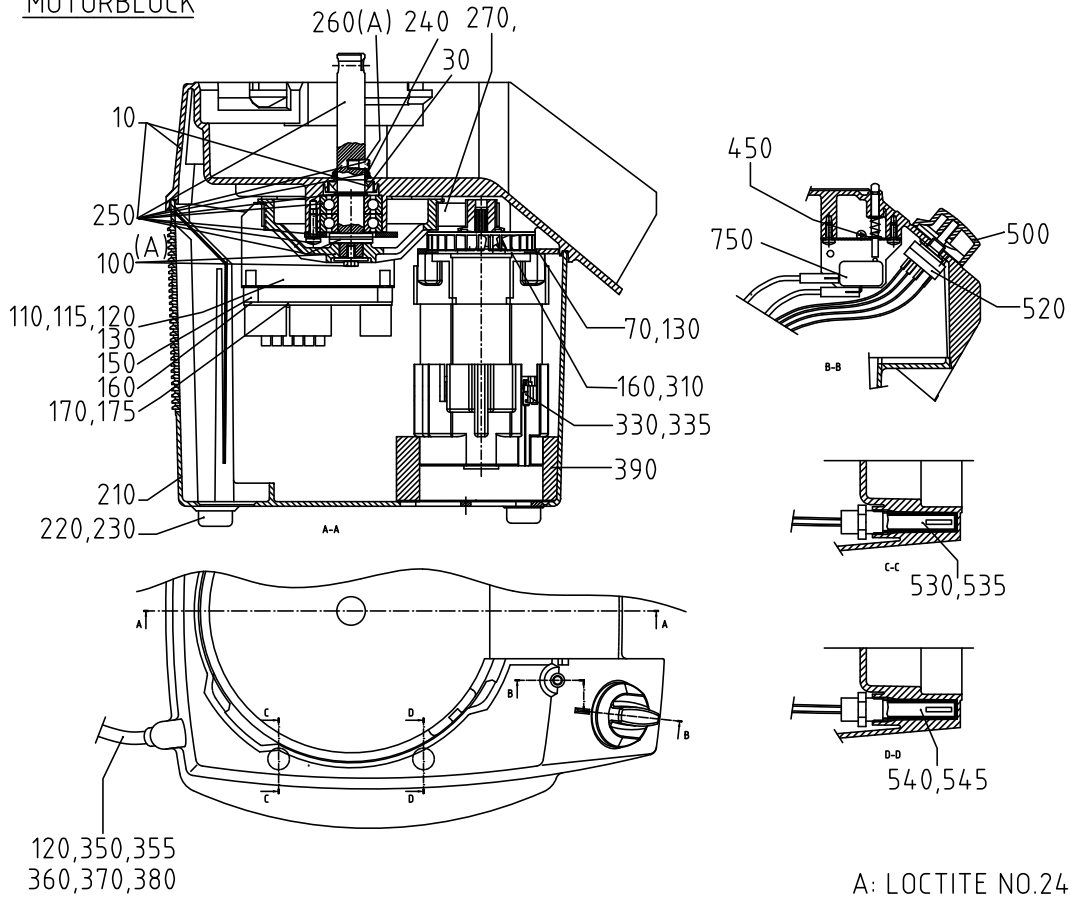


## SNABBHACK VCB-62

| Nr. enl. ritning | Art.nr. | Beskrivning                    | Antal |
|------------------|---------|--------------------------------|-------|
| 290              | 10373   | Bricka våg 46X38X0,4           | 1     |
| 300              | 10420   | Kullager 6005-2RS1             | 1     |
| 311              | 15744   | Stator VCM62 220-240 3 50/60   | 1     |
| 311              | 15745   | Stator VCB-62 380-415 3 50/60  | 1     |
| 312              | 15733   | Rotor VCB-62 3-FAS 1500/900W   | 1     |
| 320              | 10255   | Kullager 6203-2RS              | 1     |
| 330              | 22215   | Motorgavel Leroy H50           | 1     |
| 340              | 22457   | Fjäder, drag                   | 1     |
| 350              | 14085   | FjäderBricka FBB 5.1 A2        | 8     |
| 360              | 22143   | Skruv, M6S M5X195,5 8,8 FZB    | 4     |
| 370              | 22136   | Maskinhus kompl.               | 1     |
| 380              | 22138   | Bottenplåt                     | 1     |
| 390              | 22142   | Skruv, M6S M5X201 A2           | 4     |
| 400              | 14004   | Mutter M6M M4 A2 70            | 4     |
| 410              | 10494   | Fot,gummi M RFR bricka F-107 B | 4     |
| 420              | 14424   | Skruv LKCSF M4X12 A2 70        | 4     |
| 430              | 22472   | Avskraparm                     | 1     |
| 440              | 22446   | Propp, gummi                   | 1     |
| 450              | 22435   | Lock                           | 1     |
| 460              | 22438   | Tätning, lock                  | 1     |
| 470              | 22439   | Avskraparblad                  | 4     |
| 480              | 22436   | Avskrapare                     | 1     |
| 490              | 22502   | Knivenhet                      | 1     |
| 500              | 22451   | Kärl 6L                        | 1     |
| 510              | 22487   | Vridstopp                      | 1     |
| 520              | 14604   | Skruv MFS M3X16 A4             | 2     |
| 600              | 22504   | Knivhållare                    | 1     |
| 610              | 22505   | Fästring                       | 1     |
| 620              | 22506   | Distans                        | 1     |
| 630              | 22507   | Kniv, vänd                     | 1     |
| 640              | 22508   | Kniv, tandad, mellan           | 1     |
| 650              | 22509   | Kniv, tandad, undre            | 1     |
| 660              | 14152   | Skruv MFS M5X25 A2 70          | 4     |
| 670              | 14154   | Skruv MFS M5X35 A2 70          | 4     |
| 680              | 22494   | Lock inkl. tätningssring       | 1     |
| 690              | 22495   | Avskrapare inkl. torkarblad    | 1     |
| 700              | 22496   | Torkarblad och tätningssring   | 1     |
| 710              | 22692   | Kit tidrelä VCM-42, VCB-62     | 1     |

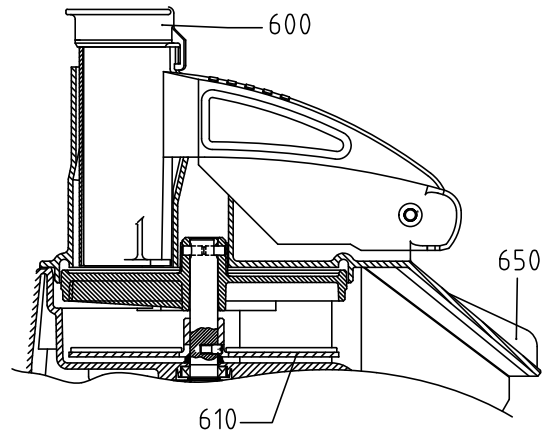
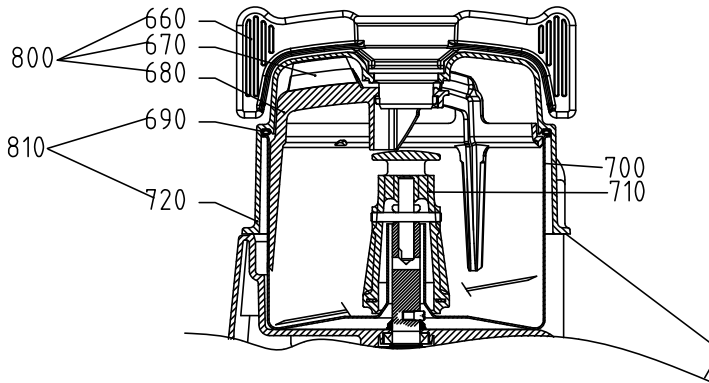
COMBI CUTTER CC-32S

MOTOR BASE  
MOTORBLOCK



CUTTER/MIXER BOWL ATTACHMENT  
SNABBHACKS-TILLSATS

VEGETABLE PREPARATION ATTACHMENT  
GRÖNSAKSSKARAR-TILLSATS

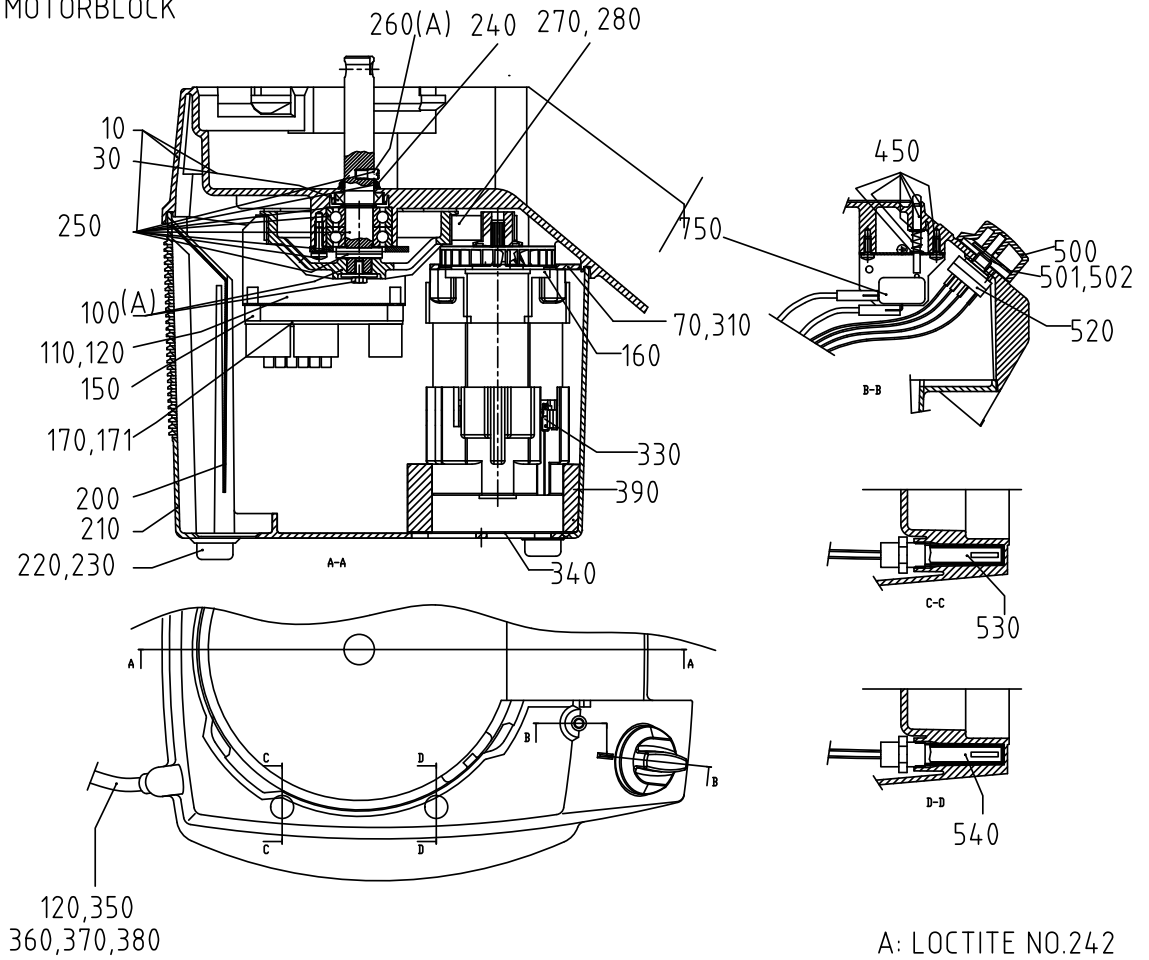


## COMBI CUTTER CC-32S

| Nr. enl. ritning | Art.nr. | Beskrivning                            | Antal |
|------------------|---------|----------------------------------------|-------|
| 10               | 1414    | Maskinhus överdel med knivaxel         | 1     |
| 30               | 10259   | Tätningarring 18X30X7 NBR typ a        | 1     |
| 70               | 14344   | Skruv MRXF M5X12, A2                   | 4     |
| 100              | 1411    | Remhjul knivaxel kompl.                | 1     |
| 110              | 24293   | Elplåt, kretskort AM                   | 1     |
| 115              | 24268   | Elplåt, kretskort AM UL                | 1     |
| 120              | 14851   | Skruv MRT M4X10 A2T20                  | 5     |
| 130              | 14084   | Bricka fjäder FBB 4.1 A2               | 1     |
| 150              | 15527   | Korthållare CS-0610 (48-904-22         | 4     |
| 160              | 14753   | Skruv RTF-PT 5.0X20 FZB T25 WN 5451    | 4     |
| 170              | 24343   | Kretskort CC 230 1 50                  | 1     |
| 175              | 24370   | Kretskort CC 100-120 1 50/60           | 1     |
| 210              | 24340   | Maskinhus, underdel                    | 1     |
| 220              | 10494   | Fot, gummi M RFR bricka F-107 B        | 4     |
| 230              | 14333   | Skruv MRX M4X12 A2 70 PH               | 4     |
| 240              | 10263   | V-ring V-18A                           | 1     |
| 250              | 1415    | Knivaxel komplett                      | 1     |
| 260              | 24146   | Medbringarstift, knivaxel              | 1     |
| 270              | 10679   | Kuggrem rpp 405 rpp3 18                | 1     |
| 310              | 24292   | Motorplåt, AM                          | 1     |
| 330              | 15711   | Motor 220-240 1 50/60                  | 1     |
| 335              | 15775   | Kit motorbyte 110v CC-34,VCB-32,RG-50  | 1     |
| 350              | 15149   | Sladdställ 1 fas CB CC-34/VCB-32/RG-50 | 1     |
| 355              | 24211   | Sladdställ 120v US                     | 1     |
| 360              | 10589   | Dragavl.klämma 155-01-689              | 1     |
| 370              | 14336   | Skruv MRT M4X25 A2 70 T20              | 2     |
| 380              | 15422   | Kabelklämma NK-5N                      | 1     |
| 390              | 24296   | Tätningsskos, fläkt                    | 1     |
| 450              | 1413    | Tryckstång mikrobryt. kompl            | 1     |
| 500              | 24222   | Vred 0-I m.bladfjäder                  | 1     |
| 520              | 24295   | Strömställare, CC-32-1                 | 1     |
| 530              | 24278   | Magnetbrytare,säkerhet                 | 1     |
| 535              | 24332   | Magnetbrytare, säkerhet AM UL          | 1     |
| 540              | 24274   | Magnetbrytare,hastighet                | 1     |
| 545              | 24333   | Magnetbrytare, hastighet AM UL         | 1     |
| 600              | 24157   | Stöt                                   | 1     |
| 610              | 83032   | Utmatarskiva                           | 1     |
| 650              | 24634   | Matarinsats                            | 1     |
| 660              | 24134   | Avskrapare, handtag                    | 1     |
| 670              | 24132   | Torkarblad, avskrapare                 | 3     |
| 680              | 24135   | Avskrapare, ring                       | 1     |
| 690              | 24133   | Tätningarring dia.5                    | 1     |
| 700              | 24151   | Kärl 3L                                | 1     |
| 710              | 24153   | Knivenhet                              | 1     |
| 720              | 24172   | Lock                                   | 1     |
| 750              | 24335   | Microbrytarenhet kompl. AM UL          | 1     |
| 800              | 24244   | Avskrapare                             | 1     |
| 810              | 24245   | Lock inkl. tätningarring               | 1     |

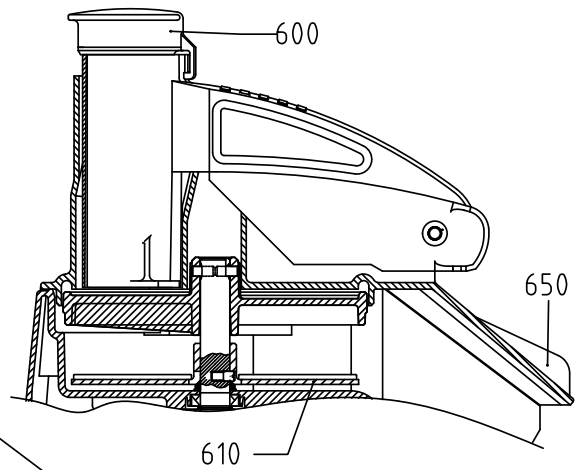
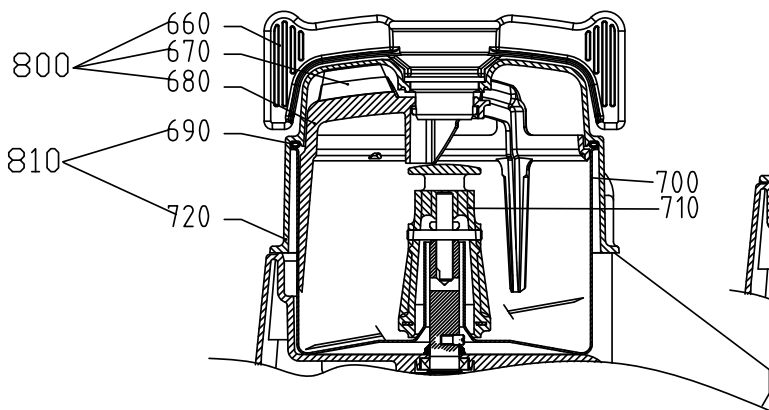
COMBI CUTTER CC-34-1

MOTOR BASE  
MOTORBLOCK



CUTTER/MIXER BOWL ATTACHMENT  
SNABBHACKS-TILLSATS

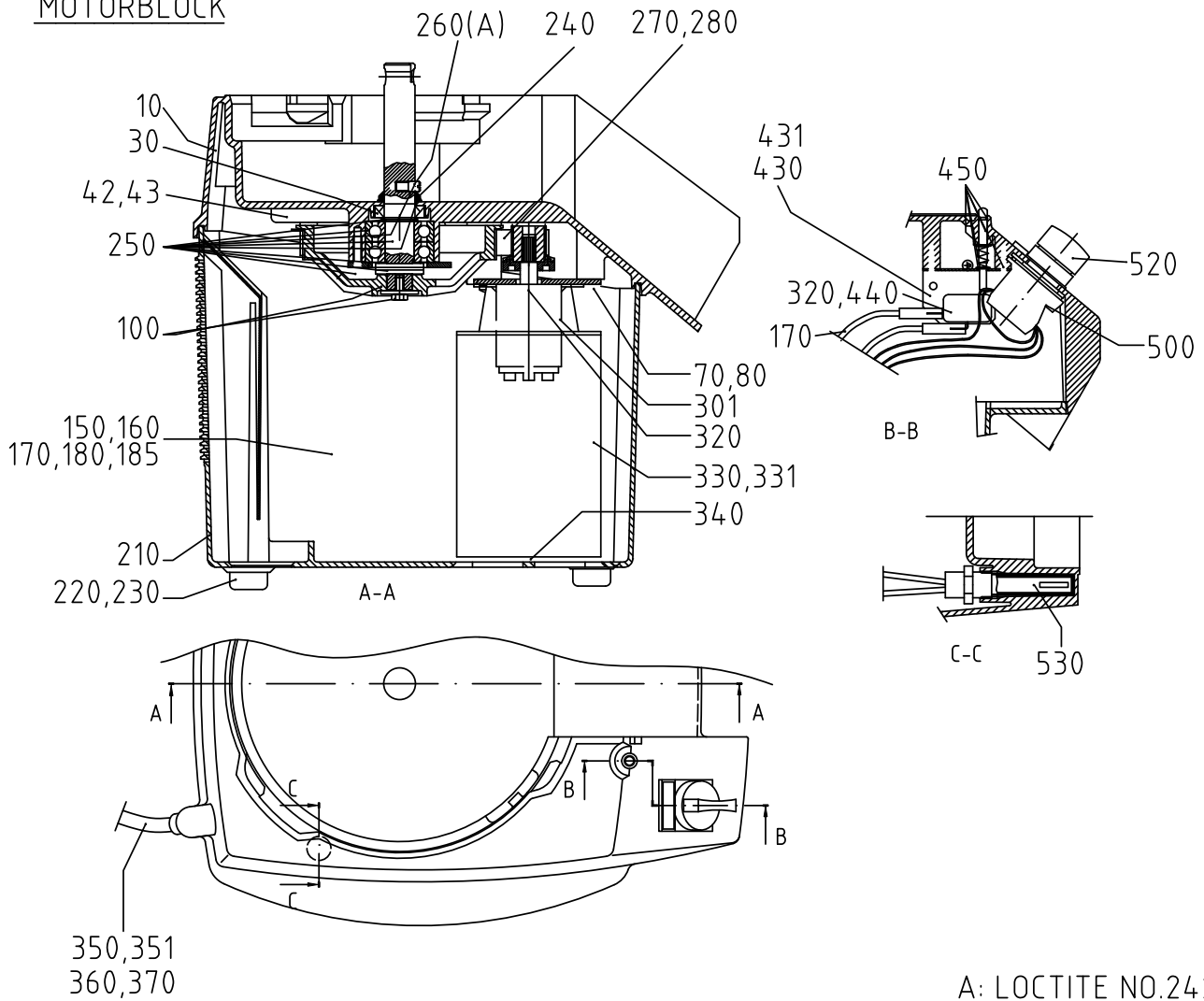
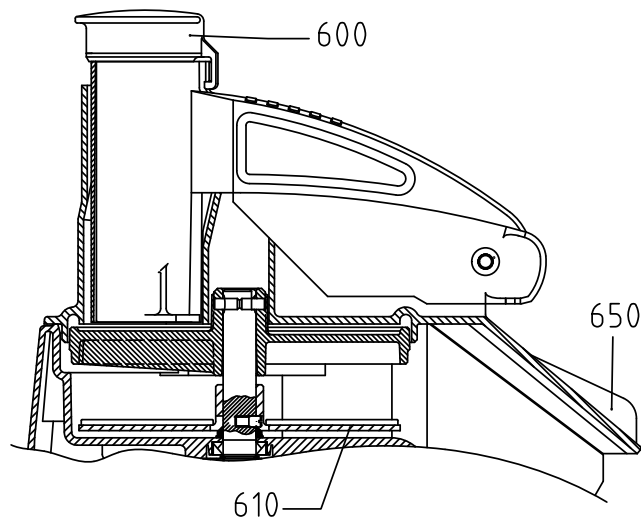
VEGETABLE PREPARATION ATTACHMENT  
GRÖNSAKSSKÄRAR-TILLSATS



**COMBI CUTTER CC-34-1**

| Nr. enl. ritning | Art.nr. | Beskrivning                            | Antal |
|------------------|---------|----------------------------------------|-------|
| 10               | 1412    | Maskinhus överdel med knivaxel         | 1     |
| 30               | 10259   | Tätningarring 18X30X7 NBR typ a        | 1     |
| 70               | 14344   | Skruv MRXF M5X12, A2                   | 4     |
| 100              | 1411    | Remhjul knivaxel kompl.                | 1     |
| 110              | 24293   | Elplåt, kretskort AM                   | 1     |
| 120              | 14851   | Skruv MRT M4X10 A2T20                  | 5     |
| 150              | 15527   | Korthållare CS-0610 (48-904-22         | 4     |
| 160              | 14753   | Skruv RTF-PT 5.0X20 FZB T25 WN 5451    | 4     |
| 170              | 24343   | Kretskort CC 230 1 50                  | 1     |
| 171              | 24370   | Kretskort CC 100-120 1 50/60           | 1     |
| 200              | 24176   | Stänklåt                               | 1     |
| 210              | 24340   | Maskinhus, underdel                    | 1     |
| 220              | 10494   | Fot, gummi M RFR bricka F-107 B        | 4     |
| 230              | 14333   | Skruv MRX M4X12 A2 70 PH               | 4     |
| 240              | 10263   | V-ring V-18A                           | 1     |
| 250              | 1415    | Knivaxel komplett                      | 1     |
| 260              | 24146   | Medbringarstift, knivaxel              | 1     |
| 270              | 10679   | Kuggrem rpp 405 rpp3 18                | 1     |
| 280              | 24291   | Brytrulle, kompl.                      | 1     |
| 310              | 24292   | Motorplåt, AM                          | 1     |
| 330              | 15711   | Motor 220-240 1 50/60                  | 1     |
| 340              | 24300   | Nät                                    | 1     |
| 350              | 15149   | Sladdställ 1 fas CB CC-34/VCB-32/RG-50 | 1     |
| 360              | 10589   | Dragavl.klämma 155-01-689              | 1     |
| 370              | 14336   | Skruv MRT M4X25 A2 70 T20              | 2     |
| 380              | 15422   | Kabelklämma NK-5N                      | 1     |
| 390              | 24296   | Tätningsskos, fläkt                    | 1     |
| 450              | 1413    | Tryckstång mikrobryt. kompl            | 1     |
| 500              | 24152   | Vred, hastighet m. bladfjäder          | 1     |
| 501              | 24388   | Vridstopp                              | 1     |
| 502              | 14502   | Skruv MC6S M4X8 A4 70                  | 1     |
| 520              | 24294   | Strömställare CC-34-1 AM UL            | 1     |
| 530              | 24278   | Magnetbrytare,säkerhet                 | 1     |
| 540              | 24274   | Magnetbrytare,hastighet                | 1     |
| 600              | 24157   | Stöt                                   | 1     |
| 610              | 83032   | Utmatarskiva                           | 1     |
| 650              | 24634   | Matarinsats                            | 1     |
| 660              | 24134   | Avskrapare, handtag                    | 1     |
| 670              | 24132   | Torkarblad, avskrapare                 | 3     |
| 680              | 24135   | Avskrapare, ring                       | 1     |
| 690              | 24133   | Tätningarring dia.5                    | 1     |
| 700              | 24151   | Kärl 3L                                | 1     |
| 710              | 24153   | Knivenhet                              | 1     |
| 720              | 24172   | Lock                                   | 1     |
| 750              | 24335   | Microbrytarenhet kompl. AM UL          | 1     |
| 800              | 24244   | Avskrapare                             | 1     |
| 810              | 24245   | Lock inkl. tätningarring               | 1     |

## GRÖNSAKSSKÄRARE RG-50

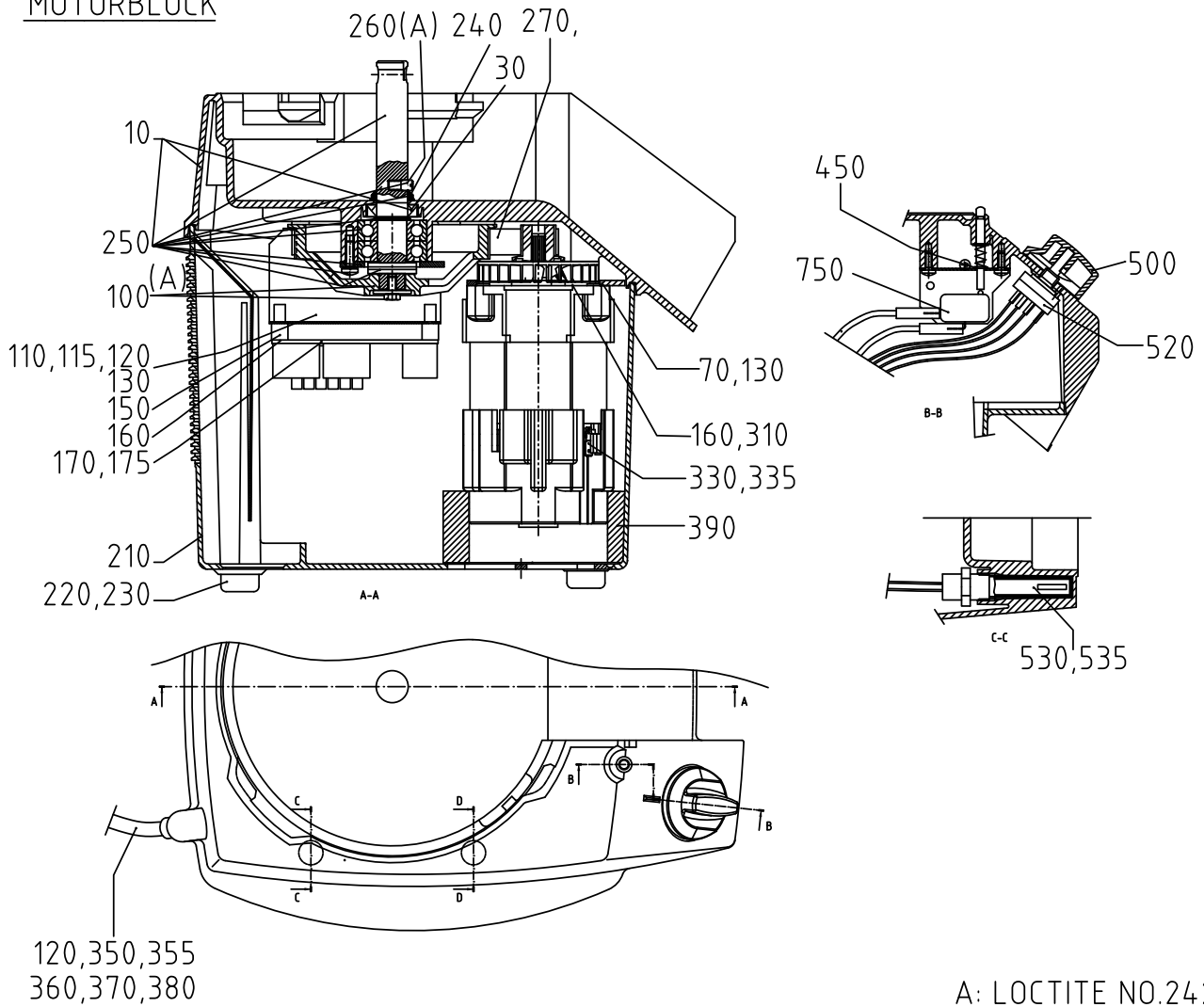
MOTOR BASE  
MOTORBLOCKVEGETABLE PREPARATION ATTACHMENT  
GRÖNSAKSSKÄRAR-TILLSATS

**GRÖNSAKSSKÄRARE RG-50**

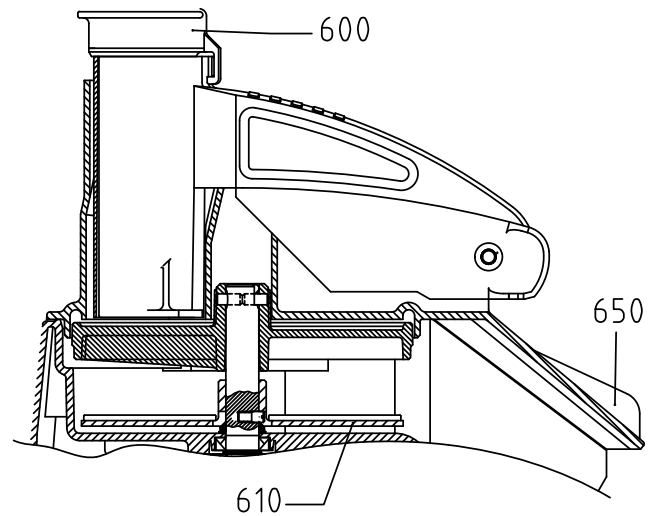
| Nr. enl. ritning | Art.nr. | Beskrivning                            | Antal |
|------------------|---------|----------------------------------------|-------|
| 10               | 24751   | Maskinhus, överdel                     | 1     |
| 30               | 10259   | Tätningring 18X30X7 NBR typ a          | 1     |
| 42               | 15384   | Säkring T100MA                         | 1     |
| 43               | 15385   | Säkringshållare                        | 1     |
| 70               | 14344   | Skruv MRXF M5X12, A2                   | 4     |
| 80               | 14852   | Skruv MRT M5X10 FZB                    | 4     |
| 100              | 1411    | Remhjul knivaxel kompl.                | 1     |
| 150              | 1110    | Kabel AWG röd L130                     | 1     |
| 160              | 24766   | Kabel AWG L290 röd FLH 6.3             | 2     |
| 170              | 24767   | Kabel AWG L290 vit                     | 1     |
| 180              | 24768   | Kabel AWG L130 röd                     | 1     |
| 185              | 24769   | Kabel AWG L220 röd 6.3/4.8 FLH         | 1     |
| 210              | 24340   | Maskinhus, underdel                    | 1     |
| 220              | 10494   | Fot.gummi M RFR bricka F-107 B         | 4     |
| 230              | 14333   | Skruv MRX M4X12 A2 70 PH               | 4     |
| 240              | 10263   | V-ring V-18A                           | 1     |
| 250              | 1415    | Knivaxel komplett                      | 1     |
| 260              | 24146   | Medbringarstift, knivaxel              | 1     |
| 270              | 10624   | Kuggrem GT 3MR 0390 18                 | 1     |
| 280              | 24773   | Brythjul komplett                      | 1     |
| 301              | 15707   | Relä song chuan 735 3A C3 120V         | 1     |
| 320              | 14611   | Skruv RTS ST2.9X9.5 A2 70              | 3     |
| 330              | 24753   | Motorenhet 110-120 60                  | 1     |
| 331              | 15711   | Motor 220-240 1 50/60                  | 1     |
| 340              | 24300   | Nät                                    | 1     |
| 350              | 24778   | Sladdställ 120v US                     | 1     |
| 351              | 15149   | Sladdställ 1 fas CB CC-34/VCB-32/RG-50 | 1     |
| 360              | 10589   | Dragavl.klämma 155-01-689              | 2     |
| 370              | 14336   | Skruv MRT M4X25 A2 70 T20              | 2     |
| 430              | 24162   | Fästplåt, mikrobryt.                   | 1     |
| 431              | 23227   | Isolerskiva för mikrobrytare           | 1     |
| 440              | 15694   | Microswitch 83 160 7-N/C-W3            | 1     |
| 450              | 1413    | Tryckstång mikrobryt. kompl            | 1     |
| 500              | 15704   | Kontaktblock ZB5 AZ105                 | 1     |
| 520              | 15705   | Vred ZB5 AD5                           | 1     |
| 530              | 15354   | Magnetbr. HM-PR15.2-AWG-AX-200         | 1     |
| 600              | 24157   | Stöt                                   | 1     |
| 610              | 83032   | Utmatarskiva                           | 1     |
| 650              | 24634   | Matarinsats                            | 1     |

**GRÖNSAKSSKÄRARE RG-50S**

MOTOR BASE  
MOTORBLOCK



VEGETABLE PREPARATION ATTACHMENT  
GRÖNSAKSSKÄRAR-TILLSATS

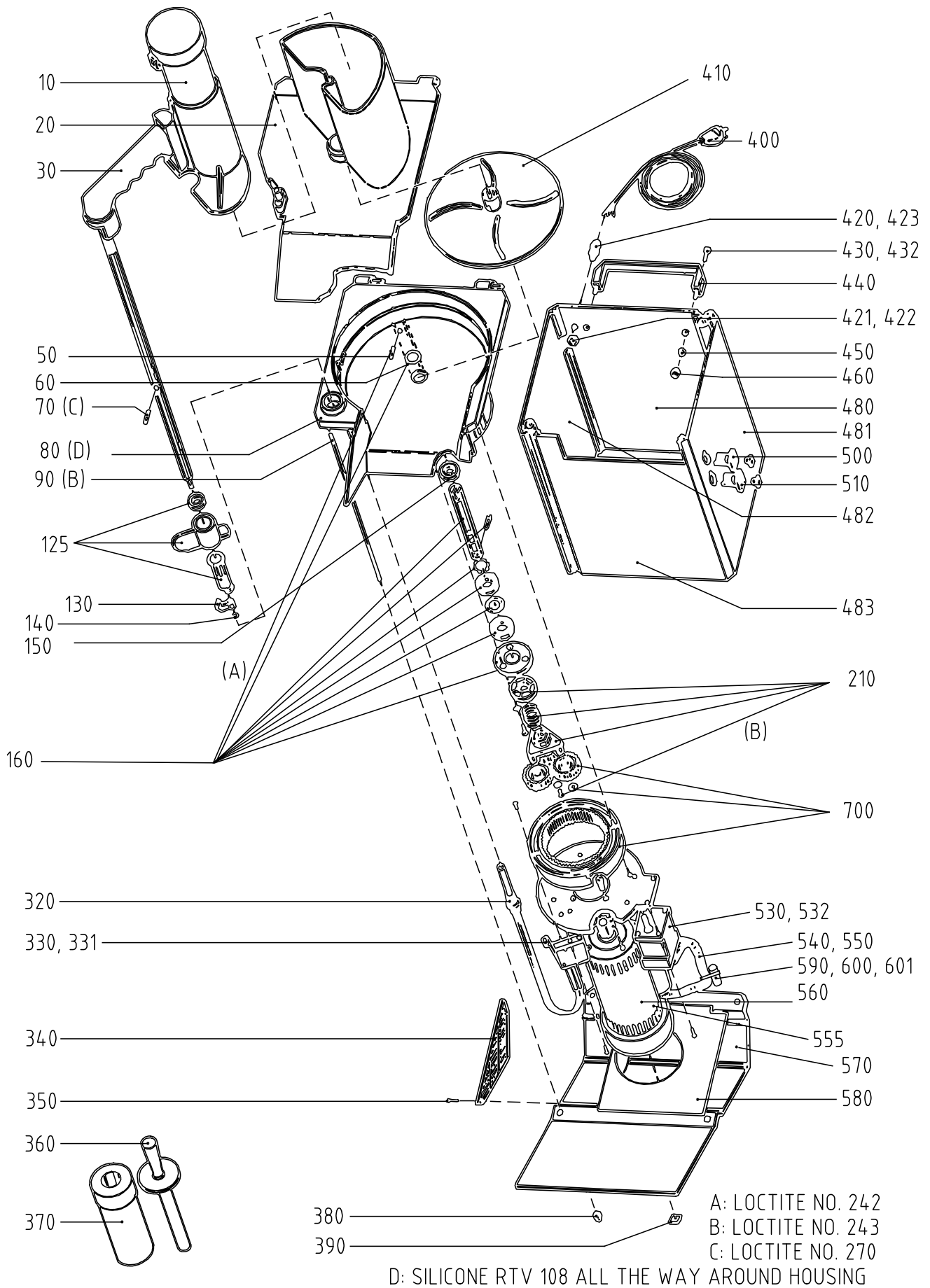




**GRÖNSAKSSKÄRARE RG-50S**

| Nr. enl. ritning | Art.nr. | Beskrivning                            | Antal |
|------------------|---------|----------------------------------------|-------|
| 10               | 1414    | Maskinhus överdel med knivaxel         | 1     |
| 30               | 10259   | Tätningring 18X30X7 NBR typ a          | 1     |
| 70               | 14344   | Skruv MRXF M5X12, A2                   | 4     |
| 100              | 1411    | Remhjul knivaxel kompl.                | 1     |
| 110              | 24293   | Elplåt, kretskort AM                   | 1     |
| 115              | 24268   | Elplåt, kretskort AM UL                | 1     |
| 120              | 14851   | Skruv MRT M4X10 A2T20                  | 5     |
| 130              | 14084   | Bricka fjäder FBB 4.1 A2               | 1     |
| 150              | 15527   | Korthållare CS-0610 (48-904-22         | 4     |
| 160              | 14753   | Skruv RTF-PT 5.0X20 FZB T25 WN 5451    | 4     |
| 170              | 24343   | Kretskort CC 230 1 50                  | 1     |
| 175              | 24370   | Kretskort CC 100-120 1 50/60           | 1     |
| 210              | 24340   | Maskinhus, underdel                    | 1     |
| 220              | 10494   | Fot, gummi M RFR bricka F-107 B        | 4     |
| 230              | 14333   | Skruv MRX M4X12 A2 70 PH               | 4     |
| 240              | 10263   | V-ring V-18A                           | 1     |
| 250              | 1415    | Knivaxel komplett                      | 1     |
| 260              | 24146   | Medbringarstift, knivaxel              | 1     |
| 270              | 10679   | Kuggrem rpp 405 rpp3 18                | 1     |
| 310              | 24292   | Motorplåt, AM                          | 1     |
| 330              | 15711   | Motor 220-240 1 50/60                  | 1     |
| 335              | 15775   | Kit motorbyte 110v CC-34,VCB-32,RG-50  | 1     |
| 350              | 15149   | Sladdställ 1 fas CB CC-34/VCB-32/RG-50 | 1     |
| 355              | 24211   | Sladdställ 120v US                     | 1     |
| 360              | 10589   | Dragavl.klämma 155-01-689              | 1     |
| 370              | 14336   | Skruv MRT M4X25 A2 70 T20              | 2     |
| 380              | 15422   | Kabelklämma NK-5N                      | 1     |
| 390              | 24296   | Tätningstos, fläkt                     | 1     |
| 450              | 1413    | Tryckstång mikrobryt. kompl            | 1     |
| 500              | 24222   | Vred 0-I m.bladfjäder                  | 1     |
| 520              | 24295   | Strömställare, CC-32-1                 | 1     |
| 530              | 24278   | Magnetbrytare,säkerhet                 | 1     |
| 535              | 24332   | Magnetbrytare, säkerhet AM UL          | 1     |
| 600              | 24157   | Stöt                                   | 1     |
| 610              | 83032   | Utmatarskiva                           | 1     |
| 650              | 24634   | Matarinsats                            | 1     |
| 750              | 24335   | Microbrytarenhet kompl. AM UL          | 1     |

GRÖNSAKSSKÄRARE RG-100

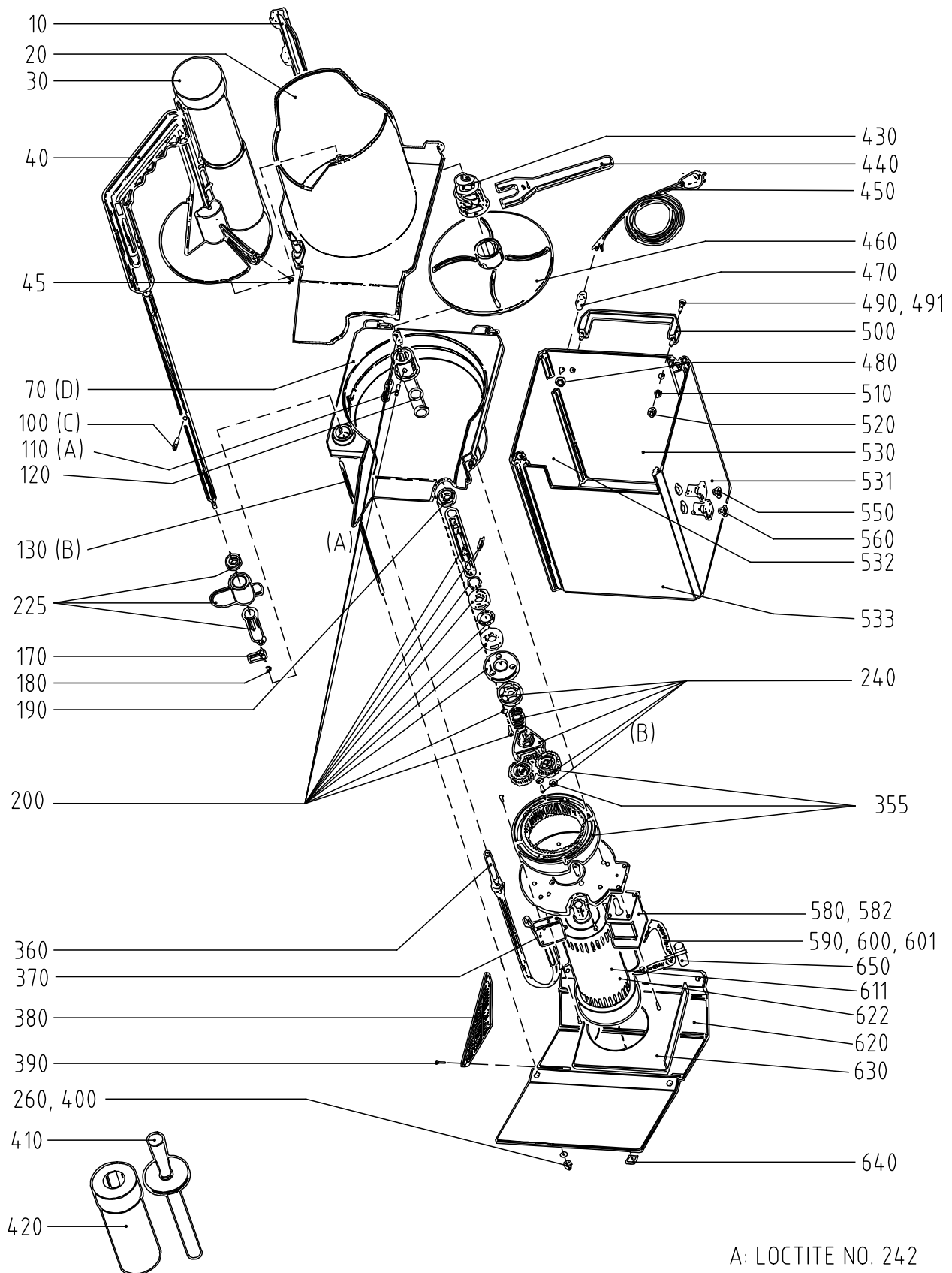


## GRÖNSAKSSKÄRARE RG-100

| Nr. enl. ritning | Art.nr. | Beskrivning                            | Antal |
|------------------|---------|----------------------------------------|-------|
| 10               | 83038   | Stöt                                   | 1     |
| 20               | 1165    | Matarcylinder kompl.                   | 1     |
| 30               | 1309    | Matarplatta kompl. inkl. axel          | 1     |
| 50               | 1054    | Medbringarstift                        | 1     |
| 60               | 10262   | V-ring typ s 18mm                      | 1     |
| 70               | 1290    | Styrstift                              | 1     |
| 80               | 1400    | Knivhusenhet RG-100                    | 1     |
| 90               | 1039    | Dragstång L=316                        | 4     |
| 125              | 1091    | Låsvred kompl. reservd                 | 1     |
| 130              | 14305   | Nock kompl.                            | 1     |
| 140              | 10275   | Spårryttare RS 4                       | 1     |
| 150              | 10259   | Tätningring 18X30X7 NBR typ a          | 1     |
| 160              | 1401    | Knivaxel komp RG-100.                  | 1     |
| 210              | 1403    | Broms kompl. RG-100/200/250.           | 1     |
| 320              | 15354   | Magnetbr. HM-PR15.2-AWG-AX-200         | 1     |
| 330              | 1101    | Microswitch enhet kompl. 400v          | 1     |
| 331              | 1584    | Microbrytarenhet                       | 1     |
| 340              | 1096    | Gavelsats kompl.                       | 1     |
| 350              | 14248   | Skruv KFXS ST3,5X9,5 A2 70             | 6     |
| 360              | 81066   | Stöt RG-100/RG-200                     | 1     |
| 370              | 1155    | Rörinsats                              | 1     |
| 380              | 1267    | Mutter M5 till dragstång               | 4     |
| 390              | 10273   | Fot gummi SJ 5023 svart                | 4     |
| 400              | 15142   | Sladdställ 3 fas CB VCB-62             | 1     |
| 400              | 15147   | Sladdställ CB RG-100/200/250/350/61/41 | 1     |
| 400              | 15278   | Sladdställ 439/2.4MG SJT black         | 1     |
| 400              | 15377   | Sladdställ BS/2.5MS UK                 | 1     |
| 410              | 83032   | Utmatarskiva                           | 1     |
| 420              | 15623   | Dragavlastare met. PR 18,5 dia         | 1     |
| 421              | 15627   | Mutter metall PG 11 PR18,6             | 1     |
| 422              | 15692   | Mutter plast, PG 9                     | 1     |
| 423              | 15688   | Dragavlastare plast, PG 9 (8)          | 1     |
| 430              | 14374   | Skruv MCS M8X20 A2 70                  | 2     |
| 432              | 10306   | Täckpropp                              | 2     |
| 440              | 10043   | Handtag M443/140 8-N-CH                | 1     |
| 450              | 14088   | Bricka fjäder FBB M8 A1                | 2     |
| 460              | 14008   | Mutter M6M M8 A2 70                    | 2     |
| 480              | 1365    | Maskinhusdel bak                       | 1     |
| 481              | 1362    | Maskinhusdel höger                     | 1     |
| 482              | 1364    | Maskinhusdel vänster                   | 1     |
| 483              | 1363    | Maskinhusdel fram                      | 1     |
| 500              | 15657   | Tryckknapp o, kompl.                   | 1     |
| 510              | 15440   | Tryckknapp 1 komplett                  | 1     |
| 530              | 15813   | Minikontaktor 11BG0910A110P027         | 1     |
| 532              | 15810   | Kontaktor 11BG0610A230                 | 1     |
| 540              | 1056    | Kabelstam AWG RG100                    | 1     |
| 550              | 15384   | Säkring T100MA                         | 1     |
| 555              | 15397   | Kondensator 220-240v RG100 10mF 450V   | 1     |
| 560              | 15752   | Motor RG-100, 380-420 3 50/60          | 1     |
| 560              | 15753   | Motor RG-100, 110-120 1 60             | 1     |
| 560              | 15754   | Motor RG-100, 220-240 1 50/60          | 1     |
| 570              | 1249    | Fotplatta std RG-200/100 kompl         | 1     |
| 580              | 22222   | Fläktplåt LEROY RG-100/200             | 1     |
| 590              | 15111   | RC-krets 110v                          | 1     |
| 600              | 15110   | RC-krets 230v                          | 1     |
| 601              | 15385   | Säkringshållare                        | 1     |
| 700              | 1098    | Kugghjulssats (acetal)                 | 1     |

## GRÖNSAKSSKÄRARE RG-200

| Nr. enl. ritning | Art.nr. | Beskrivning                 | Antal |
|------------------|---------|-----------------------------|-------|
| 10               | 1171    | Mellanvägg kompl.           | 1     |
| 20               | 1188    | Matarcylinder kompl.        | 1     |
| 30               | 83038   | Stöt                        | 1     |
| 40               | 1180    | Matarkolv kompl. inkl. axel | 1     |



A: LOCTITE NO. 242

B: LOCTITE NO. 243

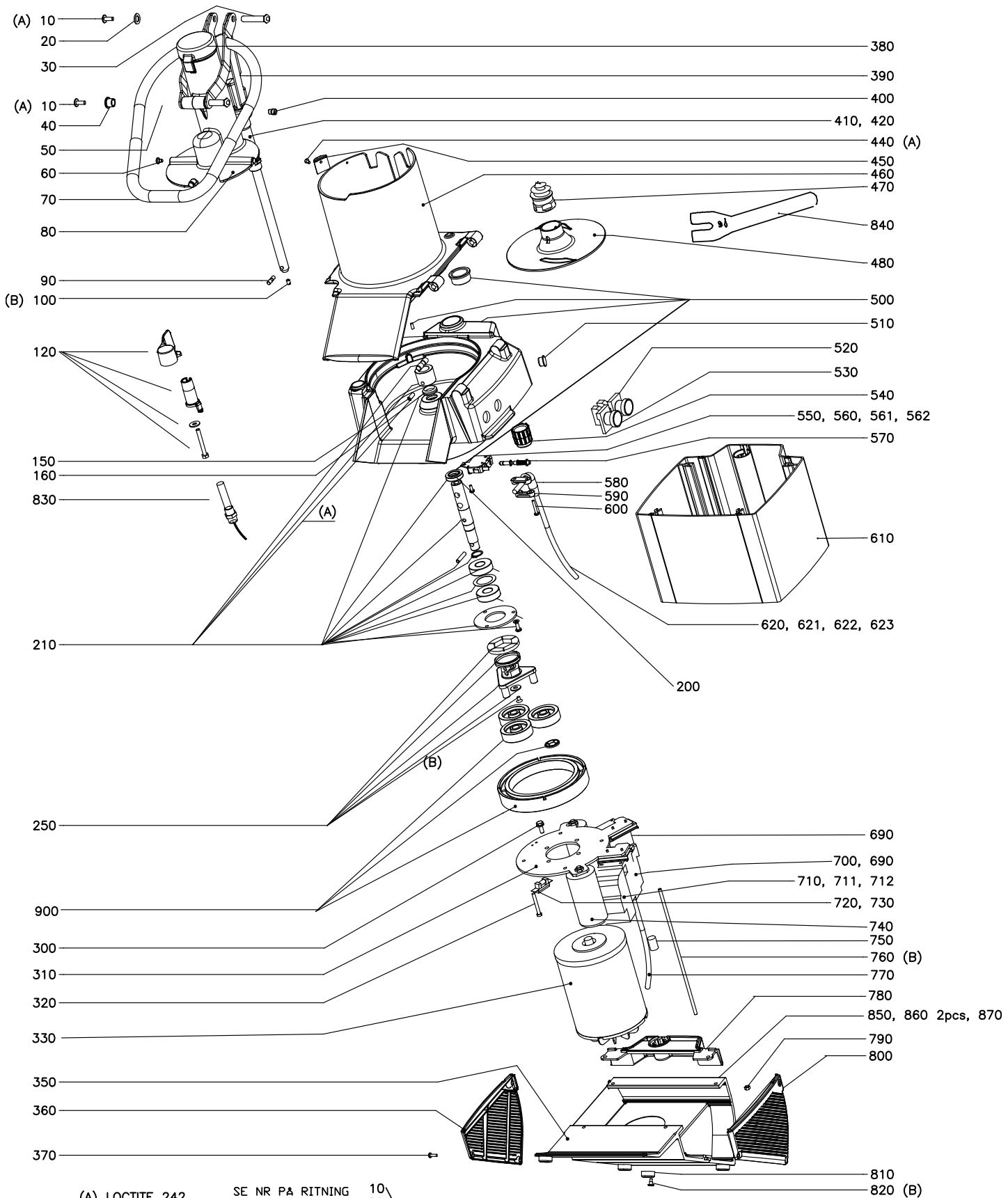
C: LOCTITE NO. 270

D: SILICONE RTV 108 ALL THE WAY AROUND HOUSING

## GRÖNSAKSSKÄRARE RG-200

| Nr. enl. ritning | Art.nr. | Beskrivning                            | Antal |
|------------------|---------|----------------------------------------|-------|
| 45               | 40839   | Glidkuts dia. 8                        | 1     |
| 70               | 1407    | Knivhusenhet RG-200                    | 1     |
| 100              | 1290    | Styrstift                              | 1     |
| 110              | 3152    | Medbringarpinne, utmatarskiva          | 2     |
| 120              | 10262   | V-ring typ s 18mm                      | 1     |
| 130              | 1039    | Dragstång L=316                        | 4     |
| 170              | 1073    | Nock CE/ STD                           | 1     |
| 180              | 10275   | Spärryttare RS 4                       | 1     |
| 190              | 10259   | Tätningring 18X30X7 NBR typ a          | 1     |
| 200              | 1402    | Knivaxel komp RG-200/250.              | 1     |
| 225              | 1091    | Låsvred kompl. reservd                 | 1     |
| 240              | 1403    | Broms kompl. RG-100/200/250.           | 1     |
| 260              | 14085   | FjäderBricka FBB 5.1 A2                | 8     |
| 355              | 1098    | Kugghjulssats (acetal)                 | 1     |
| 360              | 15354   | Magnetbr. HM-PR15.2-AWG-AX-200         | 1     |
| 370              | 1584    | Microbrytarenhet                       | 1     |
| 380              | 1096    | Gavelsats kompl.                       | 1     |
| 390              | 14248   | Skruv KFXS ST3,5X9,5 A2 70             | 6     |
| 400              | 1267    | Mutter M5 till dragstång               | 4     |
| 410              | 81066   | Stöt RG-100/RG-200                     | 1     |
| 420              | 1155    | Rörinsats                              | 1     |
| 430              | 1172    | Borrhylsa kompl.                       | 1     |
| 440              | 1184    | Nyckel för borrhylsa                   | 1     |
| 450              | 15147   | Sladdställ CB RG-100/200/250/350/61/41 | 1     |
| 450              | 15278   | Sladdställ 439/2.4MG SJT black         | 1     |
| 450              | 15377   | Sladdställ BS/2.5MS UK                 | 1     |
| 460              | 1159    | Utmatarskiva                           | 1     |
| 470              | 15688   | Dragavlastare plast, PG 9 (8)          | 1     |
| 480              | 15692   | Mutter plast, PG 9                     | 1     |
| 490              | 14374   | Skruv MCS M8X20 A2 70                  | 2     |
| 491              | 10306   | Täckpropp                              | 2     |
| 500              | 10043   | Handtag M443/140 8-N-CH                | 1     |
| 510              | 14088   | Bricka fjäder FBB M8 A1                | 2     |
| 520              | 14008   | Mutter M6M M8 A2 70                    | 2     |
| 530              | 1365    | Maskinhusdel bak                       | 1     |
| 531              | 1362    | Maskinhusdel höger                     | 1     |
| 532              | 1364    | Maskinhusdel vänster                   | 1     |
| 533              | 1363    | Maskinhusdel fram                      | 1     |
| 550              | 15657   | Tryckknapp o, kompl.                   | 1     |
| 560              | 15440   | Tryckknapp 1 komplett                  | 1     |
| 580              | 15813   | Minikontaktor 11BG0910A110P027         | 1     |
| 582              | 15810   | Kontaktor 11BG0610A230                 | 3     |
| 590              | 15384   | Säkring T100MA                         | 1     |
| 600              | 1056    | Kabelstam AWG RG100                    | 1     |
| 601              | 15385   | Säkringshållare                        | 1     |
| 611              | 15752   | Motor RG-100, 380-420 3 50/60          | 1     |
| 611              | 15754   | Motor RG100, 220-240 1 50/60           | 1     |
| 611              | 15755   | Motor RG-200, 110/120 1 60             | 1     |
| 620              | 1095    | Fotplatta kompl.                       | 1     |
| 622              | 15397   | Kondensator 220-240v RG-100 10mF 450V  | 1     |
| 630              | 1170    | Fläktplåt                              | 1     |
| 640              | 10273   | Fot gummi SJ 5023 svart                | 4     |
| 650              | 15110   | RC-krets 230v                          | 1     |
| 650              | 15111   | RC-krets 110v                          | 1     |

# GRÖNSAKSKÄRARE RG-250 diwash



(A) LOCTITE 242  
 (B) LOCTITE 243

SE NR PÅ RITNING

- 10
  - 20
  - 30
  - 40
  - 50
  - 60
  - 70
  - 80
  - 90
  - 100
  - 390
  - 400
  - 410
  - 420
- 920

## GRÖNSAKSSKÄRARE RG-250 diwash

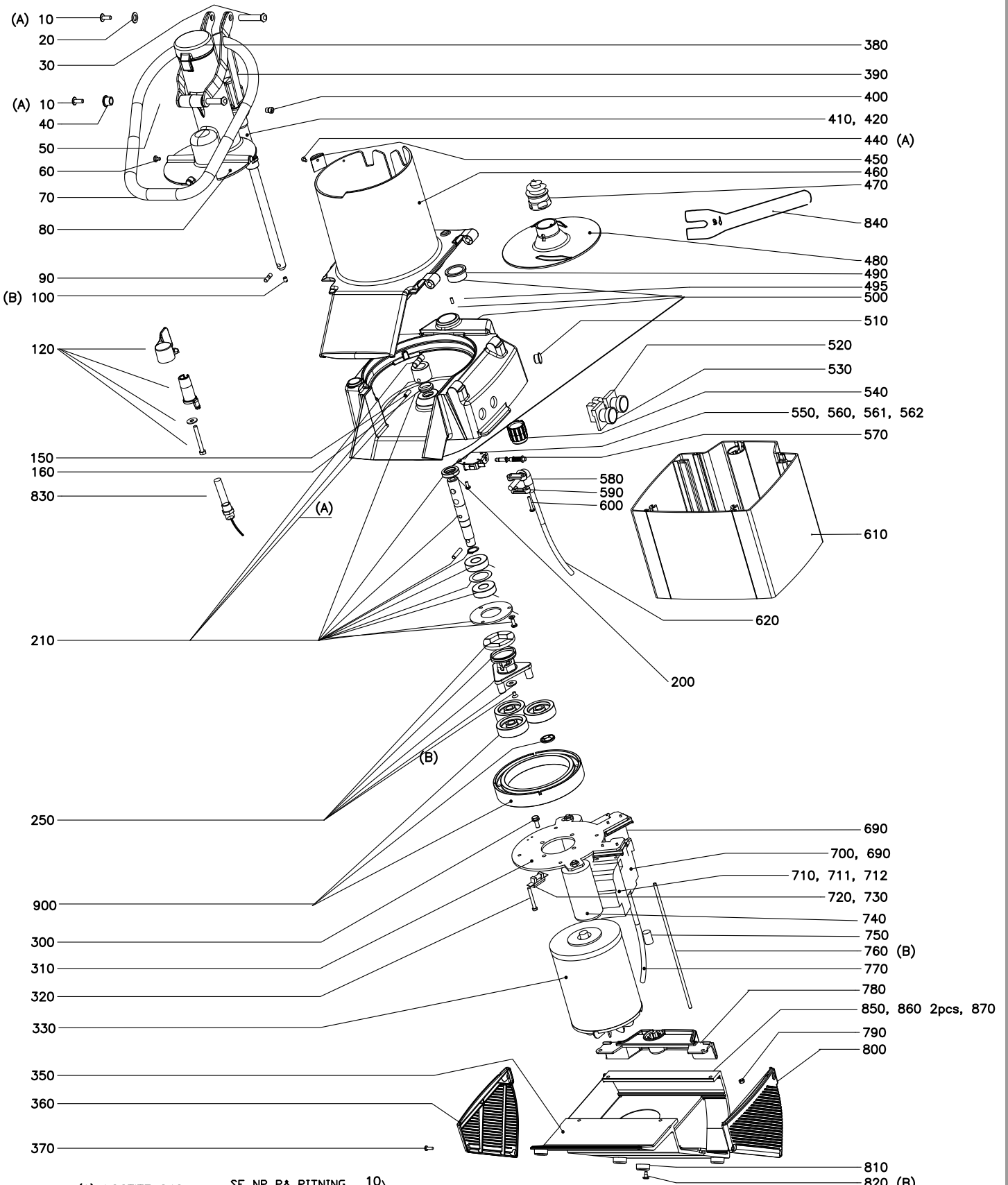
| Nr. enl. ritning | Art.nr. | Beskrivning                            | Antal |
|------------------|---------|----------------------------------------|-------|
| 10               | 25190   | Skruv, länk                            | 2     |
| 20               | 10642   | Bricka, plast 18/10,5X1,5              | 2     |
| 30               | 25162   | Axel L=45                              | 1     |
| 40               | 25181   | Bussning 10/14X20X10X2                 | 2     |
| 50               | 25189   | Axel L=56                              | 1     |
| 60               | 33305   | Glidkuts dia. 10X3,75                  | 3     |
| 70               | 25155   | Arm                                    | 1     |
| 80               | 25265   | Matarkolv ink. axel diwash             | 1     |
| 90               | 25159   | Sprint, 6mm                            | 1     |
| 100              | 14833   | Stoppskruv SK6SS M6X8 A2 70            | 1     |
| 120              | 25267   | Låsvred kompl. RG-250 diwash           | 1     |
| 150              | 3152    | Medbringarpinne, utmatarskiva          | 2     |
| 160              | 10262   | V-ring typ s 18mm                      | 1     |
| 200              | 10259   | Tätningring 18X30X7 NBR typ a          | 1     |
| 210              | 1402    | Knivaxel komp RG-200/250.              | 1     |
| 250              | 1403    | Broms kompl. RG-100/200/250.           | 1     |
| 300              | 14521   | Skruv M6SH M6X12 A2 70                 | 4     |
| 310              | 25149   | Motorplåt                              | 1     |
| 320              | 14353   | Skruv MRT M5X40 A2 T25                 | 4     |
| 330              | 15757   | Motor 115 1 60                         | 1     |
| 330              | 15759   | Motor 230/400 3 50                     | 1     |
| 330              | 15760   | Motor 230 1 50/60                      | 1     |
| 350              | 25140   | Fotplatta kompl.                       | 1     |
| 360              | 25146   | Galler, vänster                        | 1     |
| 370              | 14622   | Skruv RXK ST3.5X13 A2 PZ               | 6     |
| 380              | 25180   | Stöt                                   | 1     |
| 390              | 25160   | Länk                                   | 1     |
| 400              | 25191   | Skruv, axelfäste                       | 2     |
| 410              | 25161   | Länkarmsfäste                          | 1     |
| 420              | 25182   | Bussning 18-15,3                       | 2     |
| 440              | 14223   | Skruv MKFS M4X10 A2 70                 | 1     |
| 450              | 25177   | Stöd, kolv                             | 1     |
| 460              | 25246   | Matarinsats kompl. diwash              | 1     |
| 470              | 1172    | Borrhylsa kompl.                       | 1     |
| 480              | 25153   | Utmatarskiva                           | 1     |
| 500              | 25268   | Knivhusenhet diwash                    | 1     |
| 510              | 10455   | Täckpropp IKPT 1715S                   | 1     |
| 520              | 15657   | Tryckknapp o, kompl.                   | 1     |
| 530              | 15440   | Tryckknapp 1 komplett                  | 1     |
| 540              | 25158   | Styrbussning                           | 1     |
| 550              | 25145   | Mikrobrytarenhet                       | 1     |
| 560              | 14851   | Skruv MRT M4X10 A2T20                  | 2     |
| 561              | 15565   | Mikrobrytare XGT2C-86-S20Z1            | 1     |
| 562              | 23227   | Isolerskiva för mikrobrytare           | 1     |
| 570              | 25163   | Tryckstång kompl. reservd.             | 1     |
| 580              | 15648   | Böjskydd 134-002, dia.12/8             | 1     |
| 590              | 10589   | Dragavl.klämma 155-01-689              | 2     |
| 600              | 14336   | Skruv MRT M4X25 A2 70 T20              | 2     |
| 610              | 25137   | Maskinhus kompl                        | 1     |
| 620              | 15142   | Sladdställ 3 fas CB VCB-62             | 1     |
| 620              | 15147   | Sladdställ CB RG-100/200/250/350/61/41 | 1     |
| 620              | 15208   | Sladdställ SJT3X14 AWG (UL)            | 1     |
| 620              | 15377   | Sladdställ BS/2.5MS UK                 | 1     |
| 690              | 15813   | Minikontaktor 11BG0910A110P027         | 1     |
| 691              | 15810   | Kontaktor 11BG0610A230                 | 4     |
| 692              | 15818   | Minikontaktor 11BG0610A400             | 2     |

## GRÖNSAKSSKÄRARE RG-250 diwash

| Nr. enl. ritning | Art.nr. | Beskrivning                    | Antal |
|------------------|---------|--------------------------------|-------|
| 700              | 15815   | Kontaktor BF1210A110           | 1     |
| 710              | 15811   | Termo mini RF120160            | 1     |
| 710              | 15816   | Termoutlösare RF120630         | 1     |
| 720              | 15385   | Säkringshållare                | 1     |
| 730              | 15384   | Säkring T100MA                 | 1     |
| 740              | 15489   | Kondensator 16 MF, 220-240V    | 1     |
| 740              | 15665   | Kondensator 60 MF, 120V        | 1     |
| 750              | 15110   | RC-krets 230v                  | 1     |
| 750              | 15111   | RC-krets 110v                  | 1     |
| 760              | 25136   | Dragstångssats                 | 1     |
| 770              | 25135   | Kabelsats                      | 1     |
| 780              | 25148   | Handtag                        | 1     |
| 790              | 14046   | Mutter, lås LM M5 A2           | 4     |
| 800              | 25147   | Galler, höger                  | 1     |
| 810              | 10507   | Fot, gummi BVO 22H10           | 4     |
| 820              | 40786   | Skruv MSCS M4X10 A2 delgångad  | 4     |
| 830              | 15354   | Magnetbr. HM-PR15.2-AWG-AX-200 | 1     |
| 840              | 1184    | Nyckel för borrhylsa           | 1     |
| 850              | 10497   | Bussning plast 05-6-10-7.5     | 1     |
| 860              | 10498   | Bricka plast 32-6              | 2     |
| 870              | 14465   | Skruv LKCSF M6X20 A2 70        | 1     |
| 900              | 1098    | Kuggjulssats (acetal)          | 1     |
| 920              | 25249   | Matarkolv kompl. diwash        | 1     |



# GRÖNSAKSSKÄRARE RG-250



(A) LOCTITE 242  
(B) LOCTITE 243

SE NR PÅ RITNING

- 10
  - 20
  - 30
  - 40
  - 50
  - 60
  - 70
  - 80
  - 90
  - 100
  - 390
  - 400
  - 410
  - 420
- 920

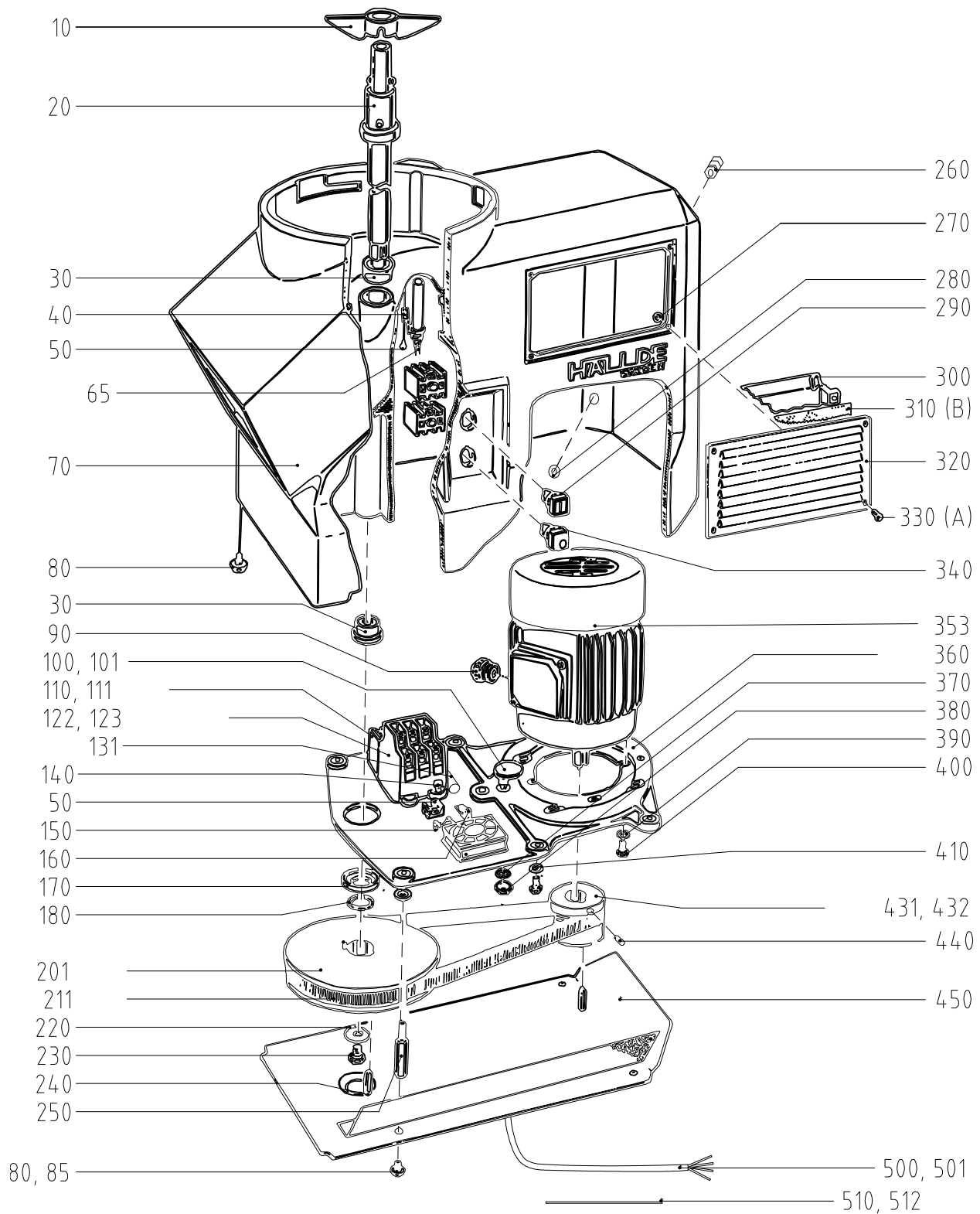
## GRÖNSAKSSKÄRARE RG-250

| Nr. enl. ritning | Art.nr. | Beskrivning                            | Antal |
|------------------|---------|----------------------------------------|-------|
| 10               | 25190   | Skruv, länk                            | 2     |
| 20               | 10642   | Bricka, plast 18/10,5X1,5              | 2     |
| 30               | 25162   | Axel L=45                              | 1     |
| 40               | 25181   | Bussning 10/14X20X10X2                 | 2     |
| 50               | 25189   | Axel L=56                              | 1     |
| 60               | 33305   | Glidkuts dia. 10X3,75                  | 3     |
| 70               | 25155   | Arm                                    | 1     |
| 80               | 25102   | Matarkolv inkl axel                    | 1     |
| 90               | 25159   | Sprint, 6mm                            | 1     |
| 100              | 14833   | Stoppskruv SK6SS M6X8 A2 70            | 1     |
| 120              | 1406    | Låsvred kompl. RG-250                  | 1     |
| 150              | 3152    | Medbringarpinne, utmatarskiva          | 2     |
| 160              | 10262   | V-ring typ s 18mm                      | 1     |
| 200              | 10259   | Tätningring 18X30X7 NBR typ a          | 1     |
| 210              | 1402    | Knivaxel komp RG-200/250.              | 1     |
| 250              | 1403    | Broms kompl. RG-100/200/250.           | 1     |
| 300              | 14521   | Skruv M6SH M6X12 A2 70                 | 4     |
| 310              | 25149   | Motorplåt                              | 1     |
| 320              | 14353   | Skruv MRT M5X40 A2 T25                 | 4     |
| 330              | 15757   | Motor 115 1 60                         | 1     |
| 330              | 15759   | Motor 230/400 3 50                     | 1     |
| 330              | 15760   | Motor 230 1 50/60                      | 1     |
| 350              | 25140   | Fotplatta kompl.                       | 1     |
| 360              | 25146   | Galler, vänster                        | 1     |
| 370              | 14622   | Skruv RXK ST3.5X13 A2 PZ               | 6     |
| 380              | 25180   | Stöt                                   | 1     |
| 390              | 25160   | Länk                                   | 1     |
| 400              | 25191   | Skruv, axelfäste                       | 2     |
| 410              | 25161   | Länkarmsfäste                          | 1     |
| 420              | 25182   | Bussning 18-15,3                       | 2     |
| 440              | 14223   | Skruv MKFS M4X10 A2 70                 | 1     |
| 450              | 25177   | Stöd, kolv                             | 1     |
| 460              | 25106   | Matarcylinder kompl. res               | 1     |
| 470              | 1172    | Borrhylsa kompl.                       | 1     |
| 480              | 25153   | Utmatarskiva                           | 1     |
| 490              | 25183   | Bussning 37/33-26                      | 1     |
| 495              | 14881   | Drivnit KDS 2X4,5                      | 1     |
| 500              | 1404    | Knivhusenhet RG-250                    | 1     |
| 510              | 10455   | Täckpropp IKPT 1715S                   | 1     |
| 520              | 15657   | Tryckknapp o, kompl.                   | 1     |
| 530              | 15440   | Tryckknapp 1 komplett                  | 1     |
| 540              | 25158   | Styrbussning                           | 1     |
| 550              | 25145   | Mikrobrytarenhät                       | 1     |
| 560              | 14851   | Skruv MRT M4X10 A2T20                  | 2     |
| 561              | 15565   | Mikrobrytare XGT2C-86-S20Z1            | 1     |
| 562              | 23227   | Isolerskiva för mikrobrytare           | 1     |
| 570              | 25163   | Tryckstång kompl. reservd.             | 1     |
| 580              | 15648   | Böjskydd 134-002, dia.12/8             | 1     |
| 590              | 10589   | Dragavl.klämma 155-01-689              | 2     |
| 600              | 14336   | Skruv MRT M4X25 A2 70 T20              | 2     |
| 610              | 25137   | Maskinhus kompl                        | 1     |
| 620              | 15142   | Sladdställ 3 fas CB VCB-62             | 1     |
| 620              | 15147   | Sladdställ CB RG-100/200/250/350/61/41 | 1     |
| 620              | 15208   | Sladdställ SJT3X14 AWG (UL)            | 1     |
| 620              | 15377   | Sladdställ BS/2.5MS UK                 | 1     |
| 690              | 15810   | Kontaktor 11BG0610A230                 | 4     |

**GRÖNSAKSSKÄRARE RG-250**

| Nr. enl. ritning | Art.nr. | Beskrivning                    | Antal |
|------------------|---------|--------------------------------|-------|
| 690              | 15813   | Minikontaktor 11BG0910A110P027 | 1     |
| 690              | 15818   | Minikontaktor 11BG0610A400     | 2     |
| 700              | 15815   | Kontaktor BF1210A110           | 1     |
| 710              | 15811   | Termo mini RF120160            | 1     |
| 710              | 15816   | Termoutlösare RF120630         | 1     |
| 720              | 15385   | Säkringshållare                | 1     |
| 730              | 15384   | Säkring T100MA                 | 1     |
| 740              | 15489   | Kondensator 16 MF, 220-240V    | 1     |
| 740              | 15665   | Kondensator 60 MF, 120V        | 1     |
| 750              | 15110   | RC-krets 230v                  | 1     |
| 750              | 15111   | RC-krets 110v                  | 1     |
| 760              | 25136   | Dragstångssats                 | 1     |
| 770              | 25135   | Kabelsats                      | 1     |
| 780              | 25148   | Handtag                        | 1     |
| 790              | 14046   | Mutter, läs LM M5 A2           | 4     |
| 800              | 25147   | Galler, höger                  | 1     |
| 810              | 10507   | Fot, gummi BVO 22H10           | 4     |
| 820              | 40786   | Skruv MSCS M4X10 A2 delgängad  | 4     |
| 830              | 15354   | Magnetbr. HM-PR15.2-AWG-AX-200 | 1     |
| 840              | 1184    | Nyckel för borrhylsa           | 1     |
| 850              | 10497   | Bussning plast 05-6-10-7.5     | 1     |
| 860              | 10498   | Bricka plast 32-6              | 2     |
| 870              | 14465   | Skruv LKCSF M6X20 A2 70        | 1     |
| 900              | 1098    | Kugghjulssats (acetal)         | 1     |
| 920              | 25103   | Matarkolv kompl.               | 1     |

## GRÖNSAKSSKÄRARE RG-7



A: LOCTITE NO. 243

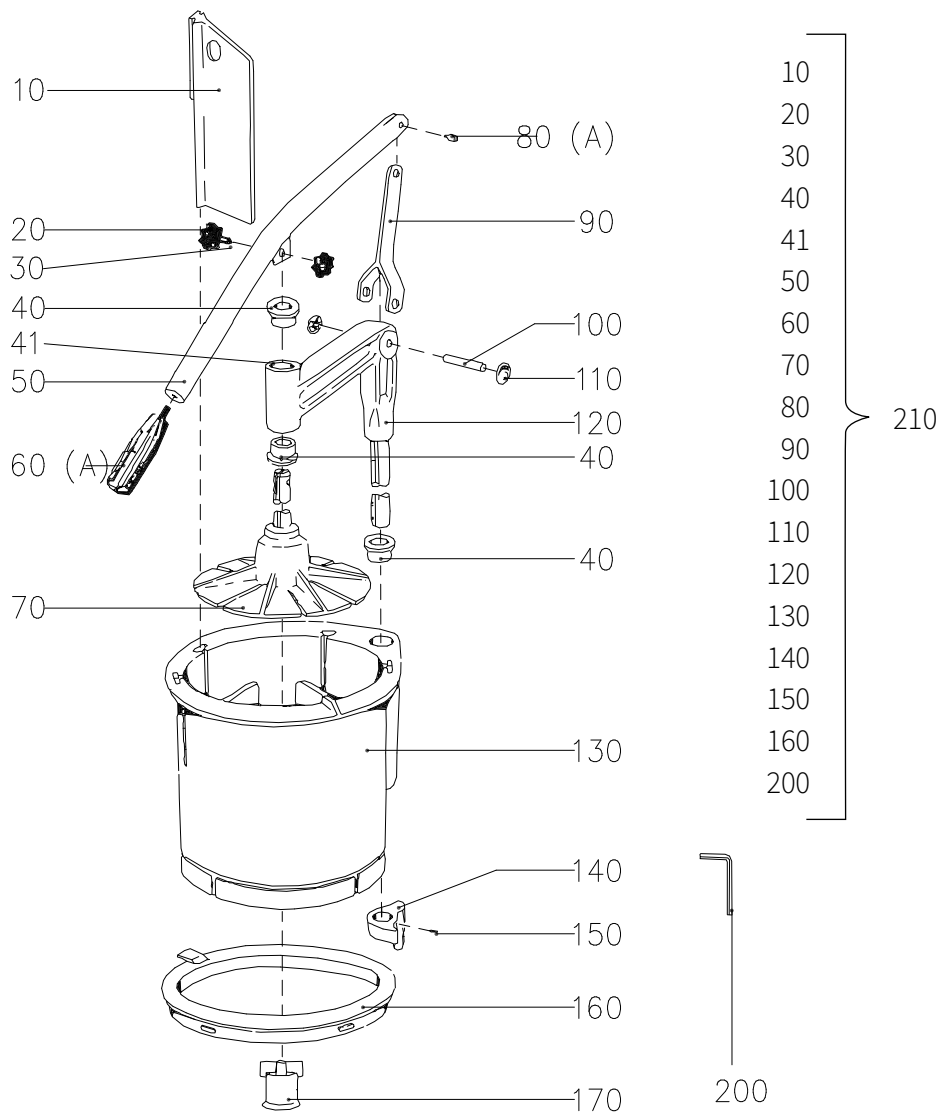
B: SILICONE RTV 108 ALL THE WAY AROUND NET

**GRÖNSAKSSKÄRARE RG-7**

| Nr. enl. ritning | Art.nr. | Beskrivning                    | Antal |
|------------------|---------|--------------------------------|-------|
| 10               | 80037   | Utmatare nylon                 | 1     |
| 20               | 80038   | Knivaxel kompl.                | 1     |
| 30               | 10001   | Oljebronsbusning 20/28X35      | 2     |
| 40               | 80050   | Fästvinkel                     | 1     |
| 50               | 14322   | Skruv MCS M4X8 A2              | 4     |
| 65               | 15316   | Magnetbrytare HM-S-15 RK 0,75  | 1     |
| 70               | 80131   | Maskinhus m. lager, gällock, N | 1     |
| 80               | 10056   | Gummifot                       | 6     |
| 85               | 14323   | Skruv MCS M4X10 A2 70          | 6     |
| 90               | 15229   | Dragavlastare plast PR22,5     | 1     |
| 100              | 80045   | Remspännare, 3-fas             | 1     |
| 101              | 80137   | Remspännare, 1-fas             | 1     |
| 110              | 15812   | Termoutlösare RF381400V195     | 1     |
| 111              | 15811   | Termo mini RF120160            | 1     |
| 122              | 15810   | Kontaktor 11BG0610A230         | 2     |
| 123              | 15818   | Minikontaktor 11BG0610A400     | 1     |
| 131              | 15110   | RC-krets 230v                  | 1     |
| 140              | 14324   | Skruv MCS M4X12                | 2     |
| 150              | 15218   | Buntband SST 1,5l              | 2     |
| 160              | 15193   | Jordskylt, gul 12,5X12,5       | 1     |
| 170              | 80041   | Lagerbricka                    | 1     |
| 180              | 6001    | Brickfjäder                    | 1     |
| 201              | 80042   | Knivaxelhjul                   | 1     |
| 211              | 10025   | Kilrem Z26 10X675LP/653 hipowe | 2     |
| 220              | 14069   | Bricka BRB 8.4X24X2 A2 70      | 1     |
| 230              | 14542   | Skruv M6SH M8X16 A2 70         | 1     |
| 240              | 10062   | Kil R5X5X25                    | 1     |
| 250              | 80057   | Distansskruv                   | 4     |
| 260              | 15684   | Dragavlastare PG 13            | 1     |
| 270              | 14003   | Mutter M6M M3                  | 8     |
| 280              | 15686   | Mutter plast, PG 13            | 1     |
| 290              | 15440   | Tryckknapp 1 komplett          | 1     |
| 300              | 80177   | Stänkskydd                     | 2     |
| 310              | 80095   | Nät för gällock                | 2     |
| 320              | 80046   | Gällock                        | 2     |
| 330              | 14307   | Skruv MCS M3X16 A2             | 8     |
| 340              | 15657   | Tryckknapp o. kompl.           | 1     |
| 353              | 15024   | Motor 220/380 3 50             | 1     |
| 360              | 80034   | Motorplatta 3-fas              | 1     |
| 370              | 14070   | Bricka BRB 10,5X22X2           | 1     |
| 380              | 14010   | Mutter M6M M10                 | 1     |
| 390              | 14067   | Bricka RBS 6,4X18X1,6 A2       | 4     |
| 400              | 14525   | Skruv M6SH M6X20 A2 70         | 4     |
| 410              | 14068   | Bricka BRB 8,4X16X1,5          | 6     |
| 431              | 80044   | Motorhjul 3-fas                | 1     |
| 432              | 80052   | Motorhjul 1-fas                | 1     |
| 440              | 14836   | Stoppskruv SK6SS M6X12 A4 70   | 1     |
| 450              | 80036   | Skyddsplåt                     | 1     |
| 500              | 80066   | Anslutningskabel 3-FAS         | 1     |
| 501              | 80065   | Motorkabel 1-fas 0.47          | 1     |
| 510              | 15210   | Kabel AWG 16 gul/grön          | 1     |
| 512              | 15212   | Kabel AWG 16 svart             | 1     |

## GRÖNSAKSSKÄRARE RG-7: FLEXIMATARE

| Nr. enl. ritning | Art.nr. | Beskrivning                    | Antal |
|------------------|---------|--------------------------------|-------|
| 10               | 81032   | Mellanvägg för flexi           | 2     |
| 20               | 10038   | Stjärnvred 25-M5               | 2     |
| 30               | 81045   | Låsskruv flexi                 | 1     |
| 40               | 81041   | Bussning för kolvaxel          | 3     |
| 41               | 81070   | Distans f.stativ flexi         | 1     |
| 50               | 81033   | Arm flexi                      | 1     |
| 60               | 10044   | Handtag 80-M10X16              | 1     |
| 70               | 81031   | Kolv inkl. axel                | 1     |
| 80               | 81046   | Länkskruv                      | 1     |
| 90               | 81034   | Länk                           | 1     |
| 100              | 81047   | Lagertapp                      | 1     |
| 110              | 10060   | Låsbricka CRFR 08 6671         | 2     |
| 120              | 81035   | Stativ inkl. axel              | 1     |
| 130              | 81029   | Matarcylinder m. låsring, buss | 1     |
| 140              | 81037   | Stoppklack m. magnet,skruv     | 1     |
| 150              | 14820   | Stoppskruv SK6SS M5X5 A2       | 2     |
| 160              | 80053   | Låsring                        | 1     |
| 170              | 81042   | Låshylsa                       | 1     |
| 200              | 10123   | Sexkantnyckel 2,5 mm           | 1     |
| 210              | 81001   | Fleximatare komplett           | 1     |

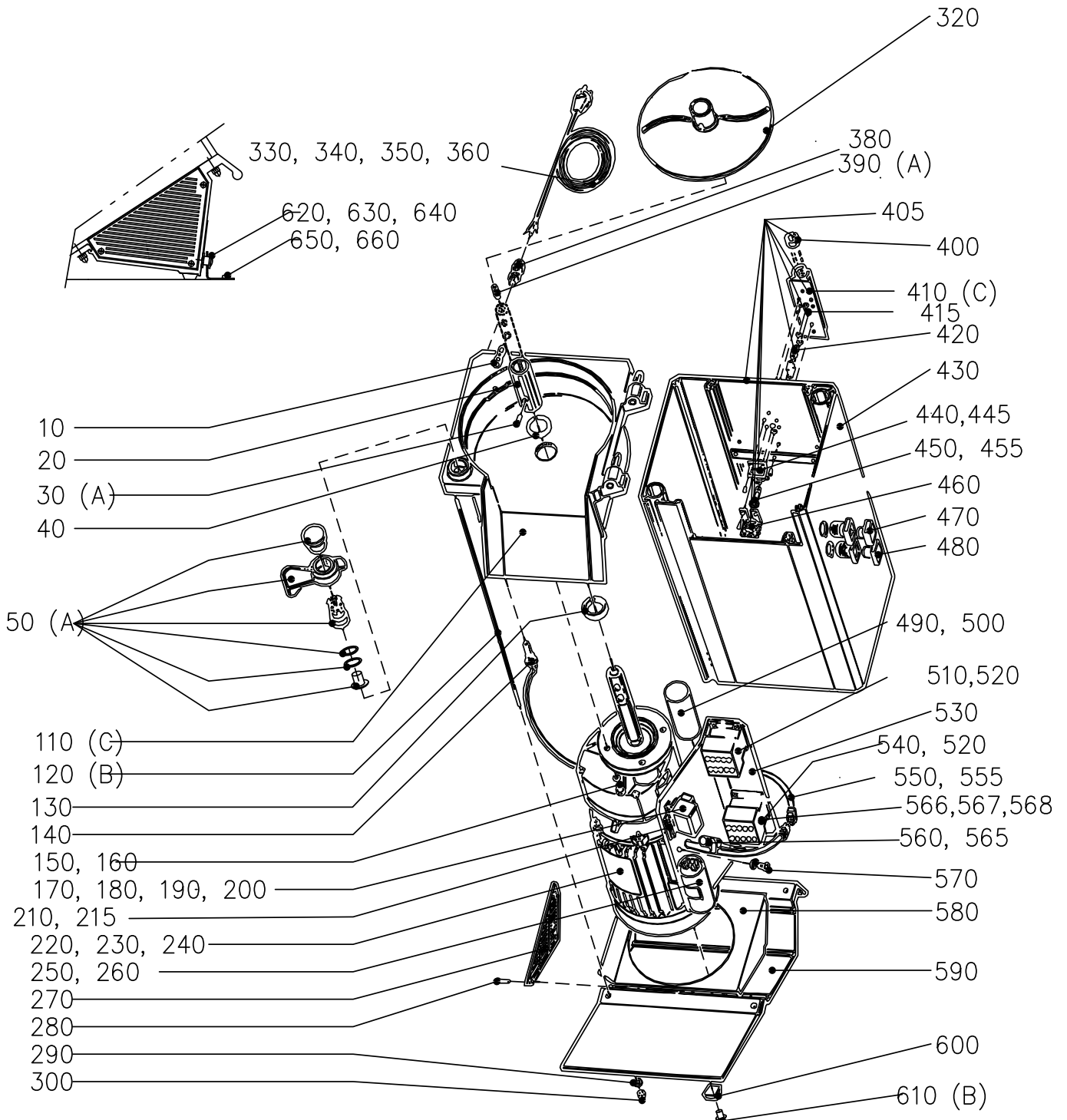


A: LOCTITE NO. 243



## GRÖNSAKSSKÄRARE RG-350

| Nr. enl. ritning | Art.nr. | Beskrivning                    | Antal |
|------------------|---------|--------------------------------|-------|
| 10               | 40548   | Medbringarpinne                | 1     |
| 20               | 15783   | Hylsa                          | 1     |
| 30               | 15784   | Medbringarpinne, utmatarskiva  | 2     |
| 40               | 10311   | Tätningring V-35S              | 1     |
| 50               | 40524   | Låsvred kompl.                 | 1     |
| 110              | 40540   | Knivhus                        | 1     |
| 120              | 40629   | Dragstängssats kompl.          | 1     |
| 130              | 10444   | Tätningring basl 35X52X10      | 1     |
| 140              | 15354   | Magnetbr. HM-PR15.2-AWG-AX-200 | 1     |
| 150              | 14086   | Bricka fjäder FBB 6.1 A2       | 4     |
| 160              | 14525   | Skruv M6SH M6X20 A2 70         | 4     |
| 170              | 15510   | Startrelä MA0002RO LS 230v     | 1     |



A: LOCTITE NO.242

B: LOCTITE NO.243

C: SILICONE RTV 108 ALL THE WAY AROUND HOUSING

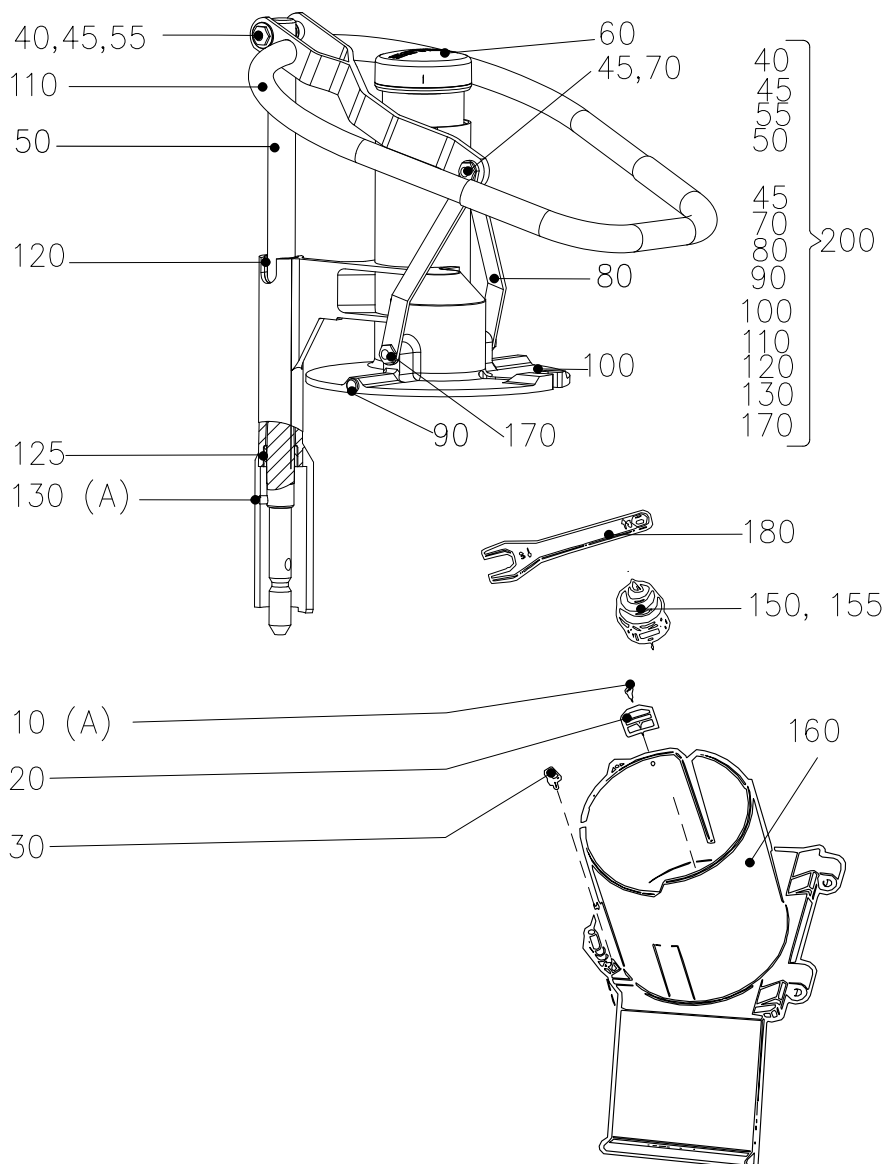


**GRÖNSAKSSKÄRARE RG-350**

| Nr. enl. ritning | Art.nr. | Beskrivning                            | Antal |
|------------------|---------|----------------------------------------|-------|
| 180              | 40807   | Startreläsats 230v ersätter klixon     | 1     |
| 190              | 15503   | Startrelä klix.260 110v                | 1     |
| 200              | 40814   | Startreläsats 110v ersätter kl         | 1     |
| 210              | 15384   | Säkring T100MA                         | 1     |
| 215              | 15385   | Säkringshållare                        | 1     |
| 220              | 15780   | Motor CB1701-4SB5 110-120 1 60         | 1     |
| 230              | 15781   | Motor 220-240 1 50/60 Hz               | 1     |
| 240              | 15782   | Motor CB1701 208-400 3 50/60           | 1     |
| 250              | 15502   | Kondensator, start 193MF,110v          | 1     |
| 260              | 15154   | Kondensator Start 80µF                 | 1     |
| 270              | 1096    | Gavelsats kompl.                       | 1     |
| 280              | 14248   | Skruv KFXS ST3,5X9,5 A2 70             | 6     |
| 290              | 14085   | FjäderBricka FBB 5.1 A2                | 6     |
| 300              | 1267    | Mutter M5 till dragstång               | 4     |
| 320              | 3086    | Utmatarskiva                           | 1     |
| 330              | 15147   | Sladdställ CB RG-100/200/250/350/61/41 | 1     |
| 340              | 15377   | Sladdställ BS/2.5MS UK                 | 1     |
| 350              | 15208   | Sladdställ SJT3X14 AWG (UL)            | 1     |
| 360              | 15142   | Sladdställ 3 fas CB VCB-62             | 1     |
| 380              | 15301   | Dragavlastare                          | 2     |
| 390              | 14844   | Stoppskruv PSS M8X12 A2 70             | 1     |
| 400              | 40680   | Bussning axelfäste                     | 2     |
| 405              | 40689   | Bakstycke med axelfäste RG-350         | 1     |
| 410              | 40637   | Axelfäste inkl. bussn skruv            | 1     |
| 415              | 10500   | O-ring 06X2.2 N70BN02F                 | 2     |
| 420              | 40638   | Tryckstång kort kompl.                 | 1     |
| 430              | 40567   | Maskinhus kompl.                       | 1     |
| 440              | 40640   | Mikrobrytarenh enkel kompl.            | 1     |
| 445              | 15481   | Microbrytare BVMF ULS                  | 1     |
| 450              | 40639   | Tryckstång lång kompl.                 | 1     |
| 455              | 10499   | Fjäder tryck SF-TFR 0,75-6-15          | 2     |
| 460              | 40641   | Mikrobrytarenh dubbel kompl.           | 1     |
| 470              | 15657   | Tryckknapp o, kompl.                   | 1     |
| 480              | 15440   | Tryckknapp 1 komplett                  | 1     |
| 490              | 15501   | Kondensator,drift 80MIK.F 110v         | 1     |
| 500              | 15489   | Kondensator 16 MF, 220-240V            | 1     |
| 510              | 15810   | Kontaktor 11BG0610A230                 | 2     |
| 520              | 15815   | Kontaktor BF1210A110                   | 1     |
| 530              | 40632   | El-plåt inkl fästdetaljer              | 1     |
| 540              | 15813   | Minikontaktor 11BG0910A110P027         | 1     |
| 550              | 40787   | Kabelsats LS-relä                      | 1     |
| 555              | 40800   | Kabelsats 3-fas                        | 1     |
| 560              | 15111   | RC-krets 110v                          | 1     |
| 565              | 15110   | RC-krets 230v                          | 1     |
| 566              | 15819   | Termoutlösare RF381800V195             | 1     |
| 567              | 15816   | Termoutlösare RF120630                 | 1     |
| 568              | 15812   | Termoutlösare RF381400V195             | 1     |
| 570              | 14339   | Skruv MRT M5X12 A4 T25                 | 6     |
| 580              | 40547   | Fläktplåt                              | 1     |
| 590              | 40622   | Fotplatta kompl.                       | 1     |
| 600              | 10507   | Fot, gummi BVO 22H10                   | 4     |
| 610              | 40786   | Skruv MSCS M4X10 A2 DELGÄNGAD          | 4     |
| 620              | 10497   | Bussning plast 05-6-10-7.5             | 1     |
| 630              | 10498   | Bricka plast 32-6                      | 2     |
| 640              | 14465   | Skruv LKCSF M6X20 A2 70                | 1     |
| 650              | 40780   | Fästvinkel                             | 1     |
| 660              | 14990   | Skruv CSS ST4.8X25 A2                  | 2     |

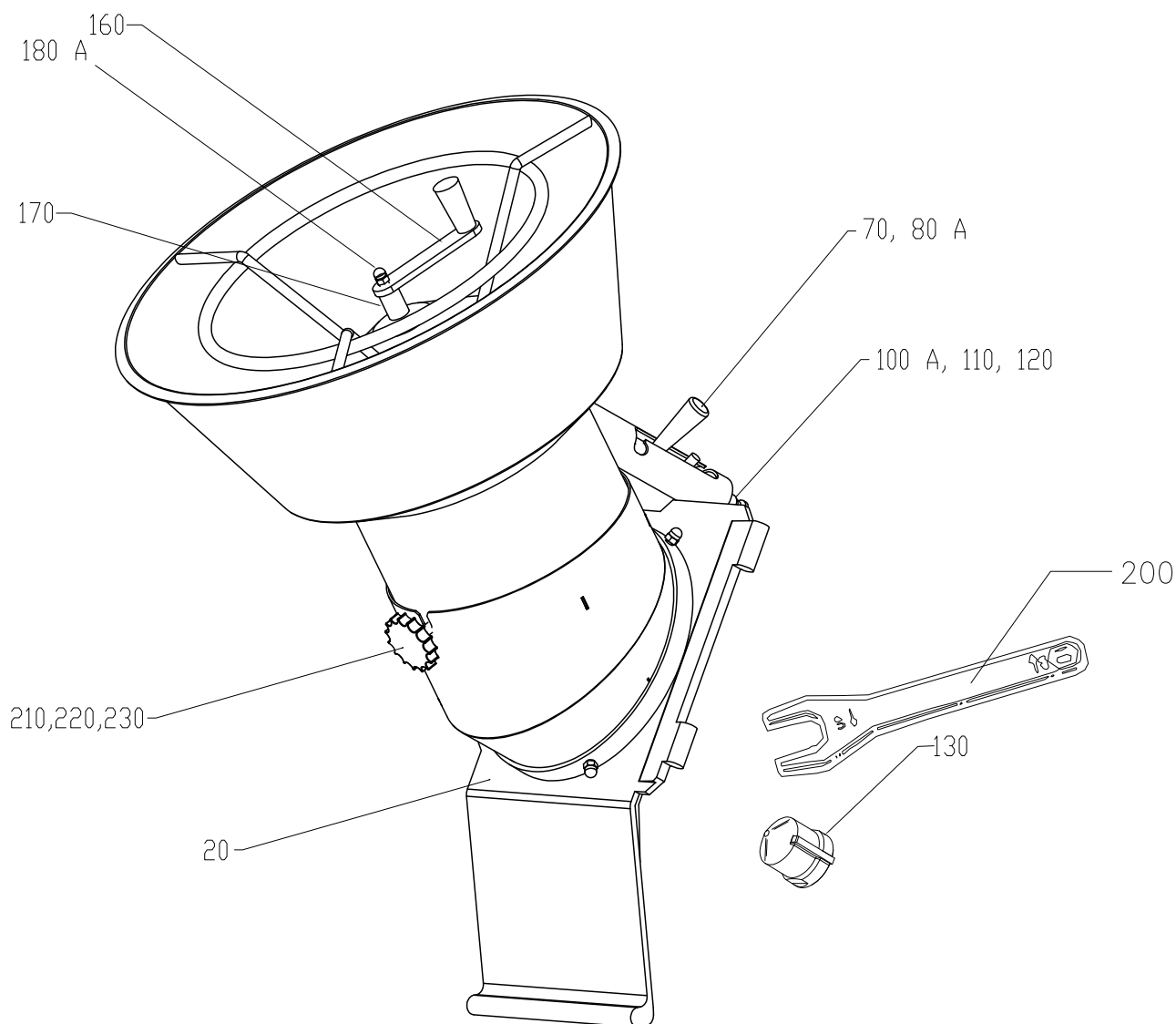
## GRÖNSAKSSKÄRARE RG-350: MANUELL MATARE, ERGO-LOOP

| Nr. enl. ritning | Art.nr. | Beskrivning            | Antal |
|------------------|---------|------------------------|-------|
| 10               | 14223   | Skruv MKFS M4X10 A2 70 | 2     |
| 20               | 40628   | Stödplatta             | 1     |
| 30               | 40627   | Glidplatta plast       | 1     |
| 40               | 25162   | Axel L=45              | 1     |
| 45               | 25190   | Skruv, länk            | 2     |
| 50               | 40844   | Axel Ergo              | 1     |
| 55               | 40848   | Bussning               | 2     |
| 60               | 40554   | Stöt                   | 1     |
| 70               | 40849   | Mutter L=12,5          | 1     |
| 80               | 40894   | Länk Ergo              | 2     |
| 90               | 40575   | Glidkuts matarkolv     | 3     |
| 100              | 40876   | Matarplatta Ergo       | 1     |
| 110              | 40845   | Matararm Ergo          | 1     |
| 120              | 40846   | Bussning 20.4/25X30    | 1     |
| 125              | 40762   | Bussning 20.4/25X15    | 1     |
| 130              | 1054    | Medbringarstift        | 1     |
| 150              | 3129    | Borrhylsa 3-fas        | 1     |
| 155              | 40636   | Borrhylsa 1-fas kompl. | 1     |
| 160              | 40887   | Matarcylinder kompl.   | 1     |
| 170              | 25191   | Skruv, axelfäste       | 2     |
| 180              | 3162    | Nyckel till låshylsa   | 1     |
| 200              | 40869   | Ergomatare             | 1     |



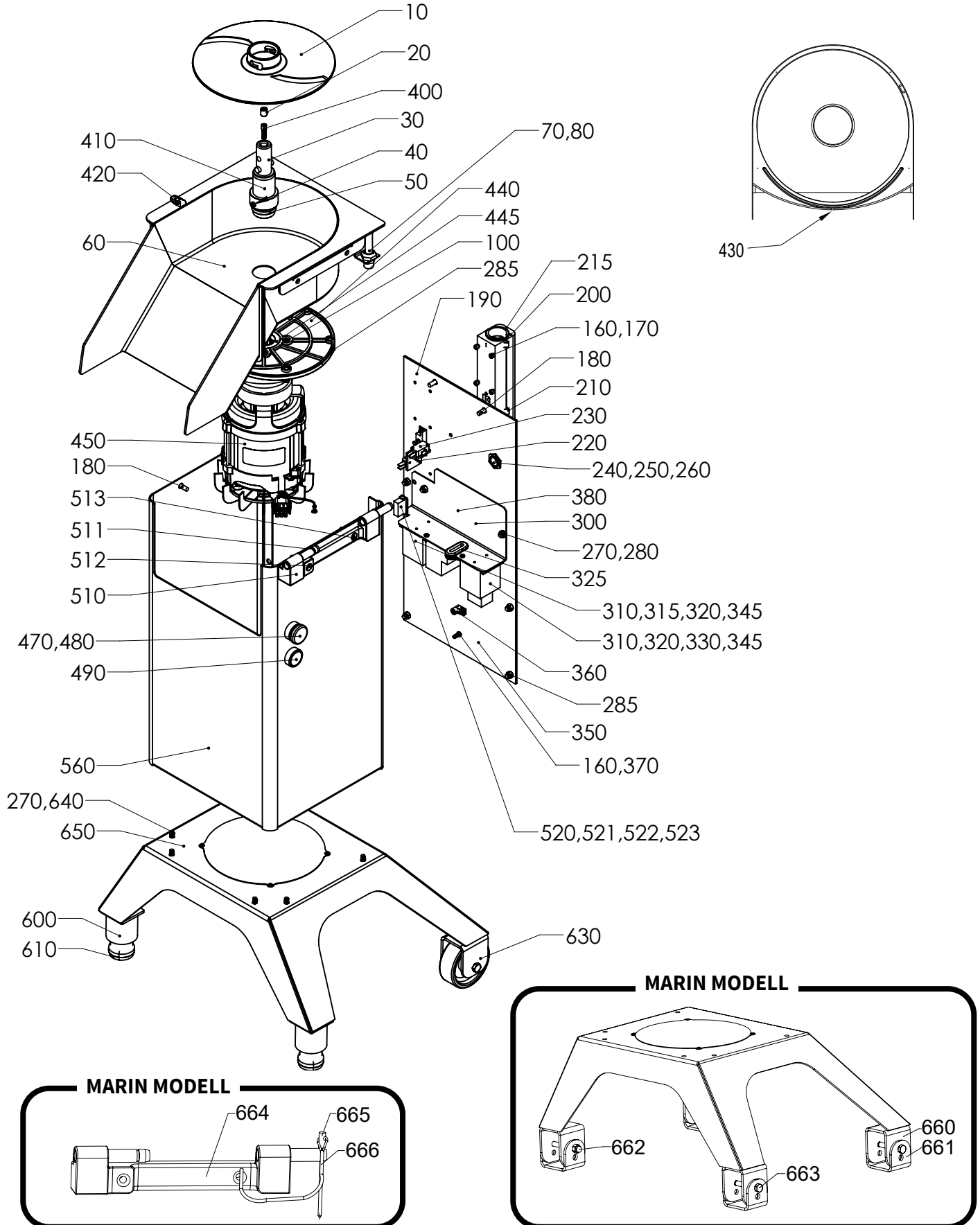
**GRÖNSAKSSKÄRARE RG-350: TRATTMATARE**

| Nr. enl. ritning | Art.nr. | Beskrivning               | Antal |
|------------------|---------|---------------------------|-------|
| 20               | 40627   | Glidplatta plast          | 1     |
| 70               | 10343   | Handtag I280/65-M8        | 1     |
| 80               | 3149    | Pinnskruv                 | 1     |
| 100              | 1054    | Medbringarstift           | 1     |
| 110              | 40892   | Glidhylsa                 | 1     |
| 120              | 40890   | Låsaxel                   | 1     |
| 130              | 40891   | Omrörarkapsel             | 1     |
| 160              | 3311    | Omrörararm kompl.         | 1     |
| 170              | 40893   | Omrörare                  | 1     |
| 180              | 14028   | Kupollåsmutter LMHM M8 A2 | 1     |
| 200              | 3162    | Nyckel till låshylsa      | 1     |
| 210              | 10036   | Stjärnvred tratt RG-350   | 1     |
| 220              | 10281   | Starlock utan kapsel 5    | 1     |
| 230              | 10306   | Täckpropp                 | 1     |



## GRÖNSAKSSKÄRARE RG-300i

| Nr. enl. ritning | Art.nr. | Beskrivning                   | Antal |
|------------------|---------|-------------------------------|-------|
| 10               | 37042   | Utmatarskiva                  | 1     |
| 20               | 14800   | Stoppskruv PSS M10X12 A2 70   | 1     |
| 30               | 47548   | Medbringarpinne               | 1     |
| 40               | 37059   | Medbringarpinne, utmatarskiva | 2     |
| 50               | 10311   | Tätningring V-35S             | 1     |
| 60               | 47001   | Knivhus                       | 1     |
| 70               | 47208   | Magnetbrytare HM-PR15.2       | 1     |

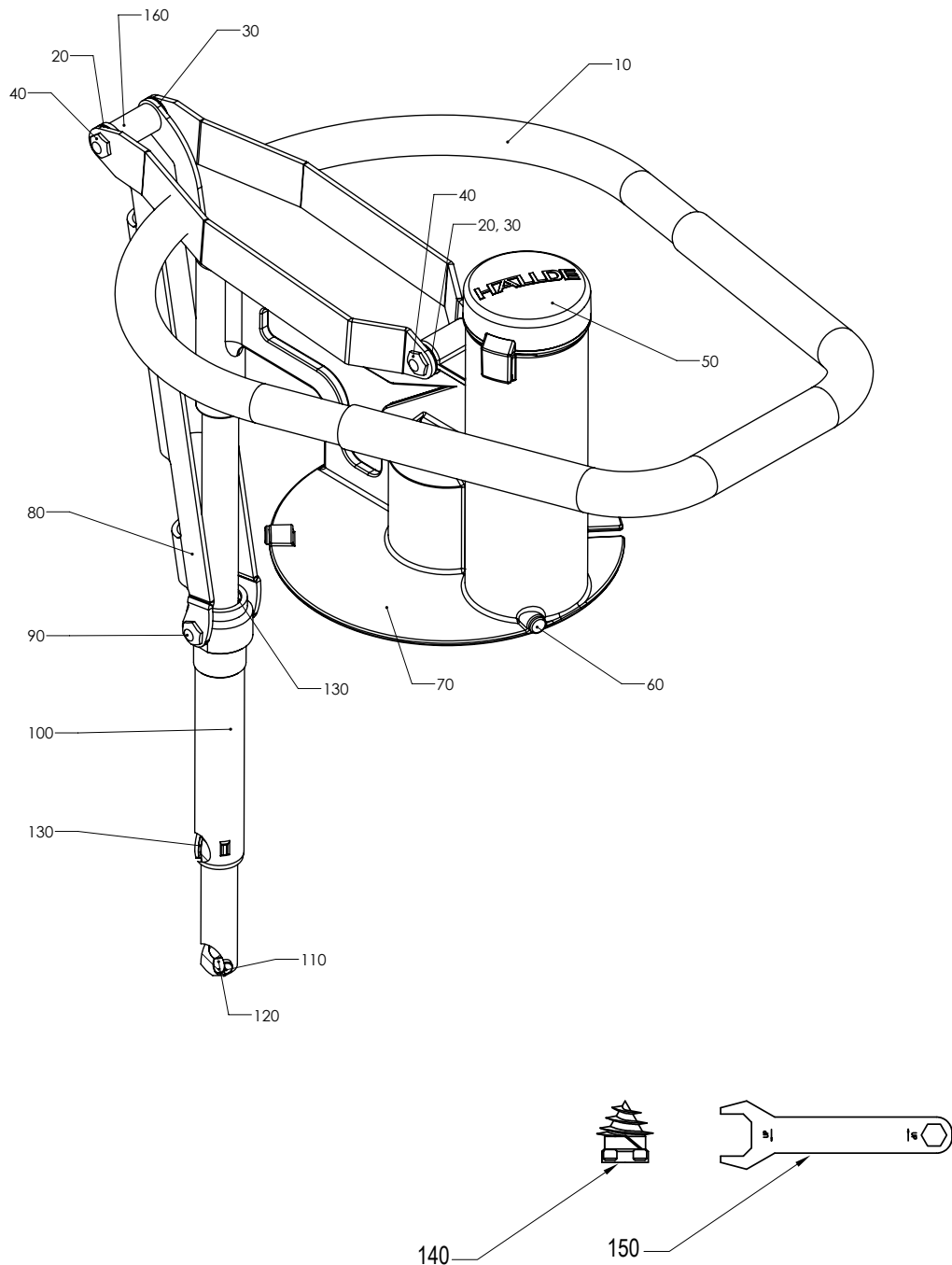


## GRÖNSAKSSKÄRARE RG-300i

| Nr. enl. ritning | Art.nr. | Beskrivning                  | Antal |
|------------------|---------|------------------------------|-------|
| 80               | 15692   | Mutter plast, PG 9           | 1     |
| 100              | 14011   | Skruv MC6S M6x25 A2          | 4     |
| 120              | 47207   | Kabelstam maskinenhet        | 1     |
| 160              | 14084   | Bricka fjäder FBB 4.1 A2     | 6     |
| 170              | 14009   | Skruv MC6S M4x40             | 6     |
| 180              | 14464   | Skruv LKCSF M6X16            | 4     |
| 190              | 47121   | Bakstycke kompl 380-415.     | 1     |
| 200              | 47209   | Axelfäste kompl.             | 1     |
| 210              | 47085   | Bussning                     | 1     |
| 215              | 47118   | Bussning                     | 1     |
| 220              | 47076   | Microbrytare kompl.          | 1     |
| 230              | 15565   | Mikrobrytare XGT2C-86-S20Z1  | 2     |
| 240              | 15443   | Mutter, metall PR 22.5/PG16  | 1     |
| 250              | 15381   | Dragavlastare PR 22.5 dia 15 | 1     |
| 260              | 15142   | Sladdställ 3 fas CB VCB-62   | 1     |
| 270              | 14086   | Bricka fjäder FBB 6.1 A2     | 8     |
| 280              | 14006   | Mutter M6M M6 A2 70          | 2     |
| 285              | 14007   | Mutter, lås LM M6 A2         | 10    |
| 300              | 47099   | Elplåt                       | 1     |
| 310              | 40556   | DIN-skena TS35 DIN EN 50022  | 2     |
| 315              | 15827   | Termo mini RF120320          | 1     |
| 320              | 15810   | Kontaktor 11BG0610A230       | 2     |
| 325              | 24664   | Genomföringsbussning         | 1     |
| 330              | 15110   | RC-krets 230v                | 1     |
| 345              | 14616   | Skruv RTS ST3.5X6.5 A2       | 2     |
| 350              | 47015   | Bakstycke                    | 1     |
| 360              | 15202   | Fixeringsband                | 1     |
| 370              | 14004   | Mutter M6M M4 A2 70          | 1     |
| 380              | 47060   | El-enhet 380-415 3 50/60     | 1     |
| 400              | 47006   | Skruv M6 axel                | 1     |
| 410              | 47009   | Motoraxel                    | 1     |
| 420              | 47210   | Låsklack kompl.              | 1     |
| 430              | 37297   | Tråg                         | 1     |
| 440              | 47008   | Motorplatta                  | 1     |
| 445              | 10444   | Tätningring basl 35X52X10    | 1     |
| 450              | 47047   | Motor                        | 1     |
| 480              | 15439   | Tryckknapp o komplett        | 1     |
| 490              | 15440   | Tryckknapp 1 komplett        | 1     |
| 510              | 47017   | Gångjärn Hane                | 1     |
| 511              | 37206   | O-Ring                       | 1     |
| 512              | 14147   | Skruv MFS M6X40 A2 70        | 1     |
| 513              | 14013   | Skruv MFS M6x30 A2           | 1     |
| 520              | 15385   | Säkringshållare              | 1     |
| 521              | 15384   | Säkring T100MA               | 1     |
| 522              | 15380   | Säkringskydd                 | 1     |
| 523              | 14611   | Skruv RTS ST2.9X9.5 A2 70    | 1     |
| 560              | 47125   | Maskinhus                    | 1     |
| 600              | 37085   | Rörskydd fot                 | 2     |
| 610              | 10328   | Fot gummi                    | 2     |
| 630              | 47211   | Hjul kompl.                  | 2     |
| 640              | 14854   | Skruv MRT M6X12 A2 T30       | 6     |
| 650              | 47350   | Fotplatta                    | 1     |
| 660              | 47450   | Fotplatta Marin              | 1     |
| 661              | 37503   | Fästplatta                   | 4     |
| 662              | 14028   | Kupollåsmutter LMHM M8 A2    | 4     |
| 663              | 14553   | Skruv M6S M8X70 A2 70        | 4     |
| 664              | 47451   | Gångjärn Marin               | 1     |
| 665              | 37511   | Låspinne gångjärn Marin      | 1     |
| 666              | 37513   | Fästwire marin               | 1     |

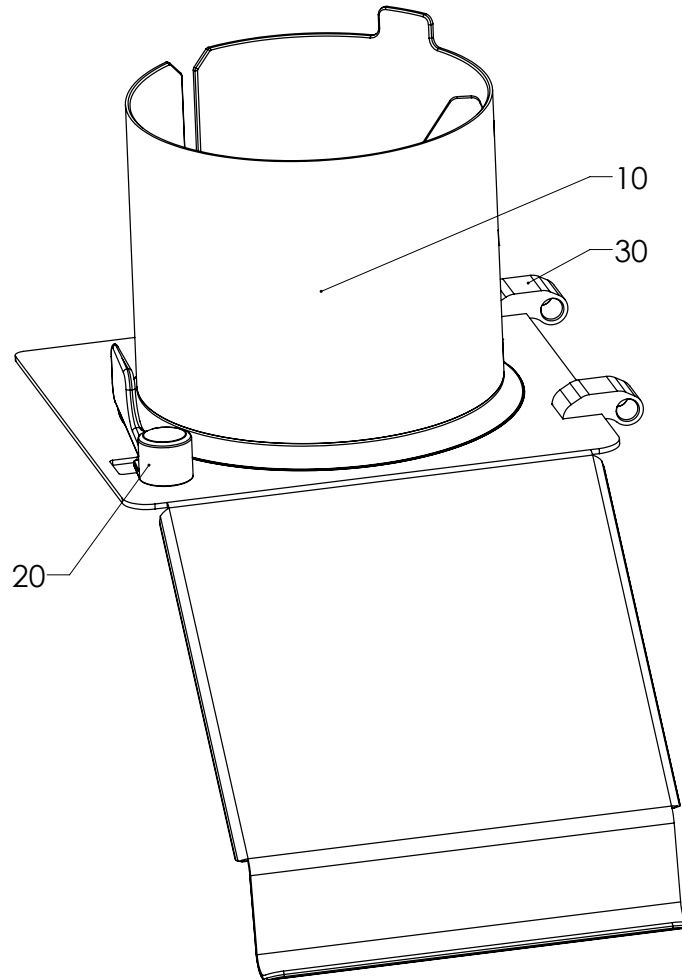
## GRÖNSAKSSKÄRARE RG-300i: MANUELL MATARE, ERGO-LOOP

| Nr. enl. ritning | Art.nr. | Beskrivning                 | Antal |
|------------------|---------|-----------------------------|-------|
| 10               | 47090   | Matararm Ergo               | 1     |
| 20               | 47052   | Axel L=40                   | 2     |
| 30               | 40848   | Bussning                    | 4     |
| 40               | 25191   | Skruv, axelfäste            | 2     |
| 50               | 40554   | Stöt                        | 1     |
| 60               | 3257    | Glidkuts matarkolv          | 3     |
| 70               | 47049   | Matarkolv inkl. axel        | 1     |
| 80               | 47014   | Länk                        | 1     |
| 90               | 47089   | Skruv                       | 2     |
| 100              | 47086   | Länkarmsfäste               | 1     |
| 110              | 47088   | Sprint                      | 1     |
| 120              | 14833   | Stoppskruv SK6SS M6X8 A2 70 | 1     |
| 130              | 47087   | Bussning                    | 2     |
| 140              | 3129    | Borrhylsa 3-fas             | 1     |
| 150              | 3162    | Nyckel till låshylsa        | 1     |
| 160              | 47119   | Hylsa                       | 1     |



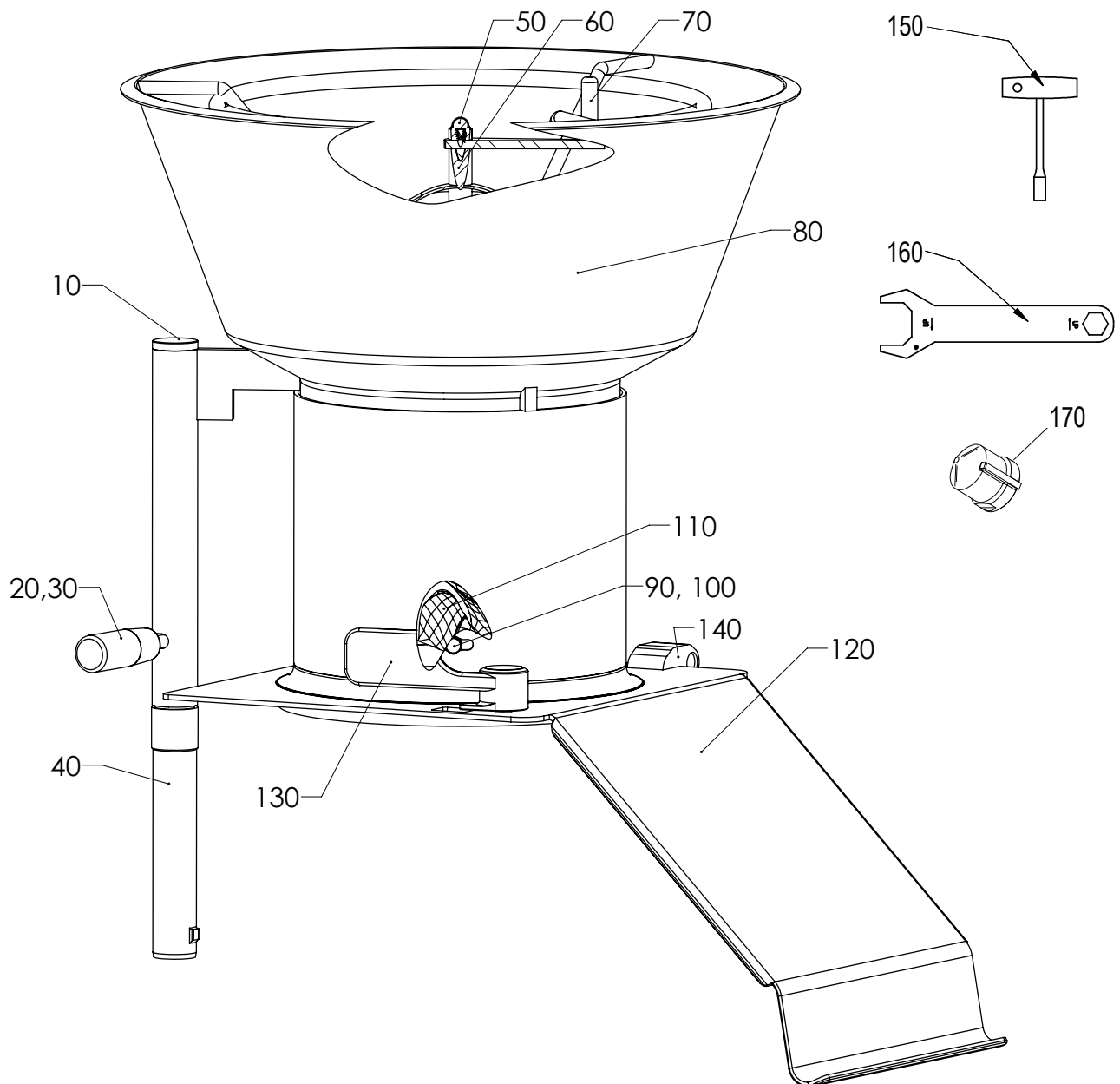
## GRÖNSAKSSKÄRARE RG-300i: MATARCYLINDER

| Nr. enl. ritning | Art.nr. | Beskrivning    | Antal |
|------------------|---------|----------------|-------|
| 10               | 47011   | Matarcylinder  | 1     |
| 20               | 47360   | Låsvred kompl. | 1     |
| 30               | 47361   | Magnet kompl.  | 1     |



## GRÖNSAKSSKÄRARE RG-300i: TRATTMATARE

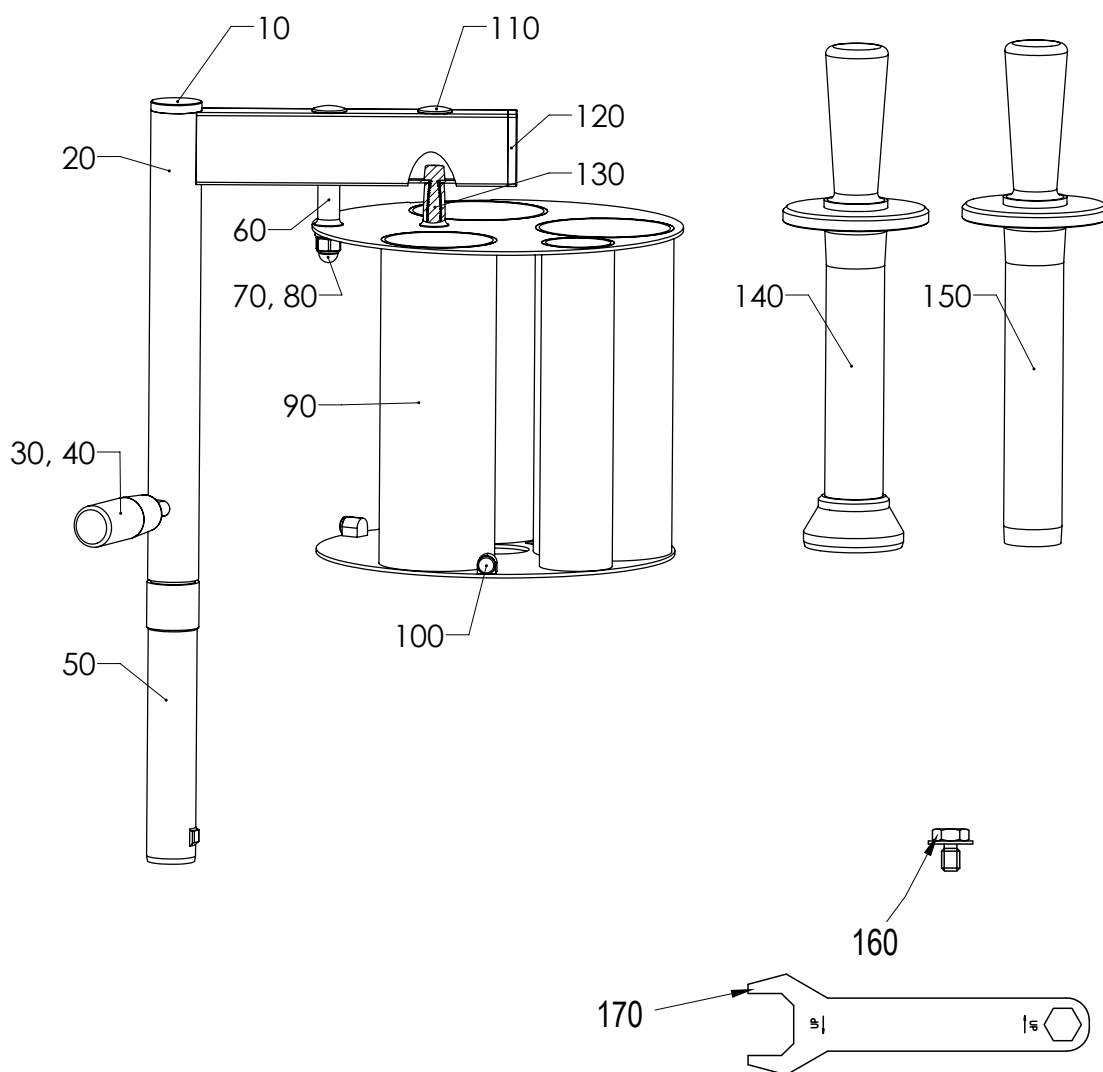
| Nr. enl. ritning | Art.nr. | Beskrivning               | Antal |
|------------------|---------|---------------------------|-------|
| 10               | 10345   | Täckpropp GL 28 svart     | 1     |
| 20               | 10343   | Handtag I280/65-M8        | 1     |
| 30               | 3149    | Pinnskruv                 | 1     |
| 40               | 47093   | Axel                      | 1     |
| 50               | 14028   | Kupollåsmutter LMHM M8 A2 | 1     |
| 60               | 3246    | Omrörare                  | 1     |
| 70               | 3311    | Omrörararm kompl.         | 1     |
| 80               | 47320   | Trattinsats kompl.        | 1     |
| 90               | 14026   | Mutter hatt MHM M6        | 4     |
| 100              | 14865   | Skruv pinn SK6SS M6X20 A4 | 4     |
| 110              | 37081   | Matarbås                  | 2     |
| 120              | 47318   | Matarcylinder för tratt   | 1     |
| 130              | 47360   | Låsvred kompl.            | 1     |
| 140              | 47361   | Magnet kompl.             | 1     |
| 150              | 10521   | Hylsnyckel NV10           | 1     |
| 160              | 3162    | Nyckel till låshylsa      | 1     |
| 170              | 40891   | Omrörarkapsel             | 1     |



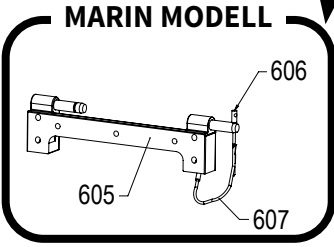
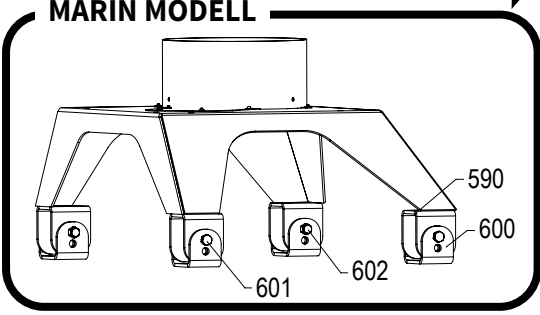
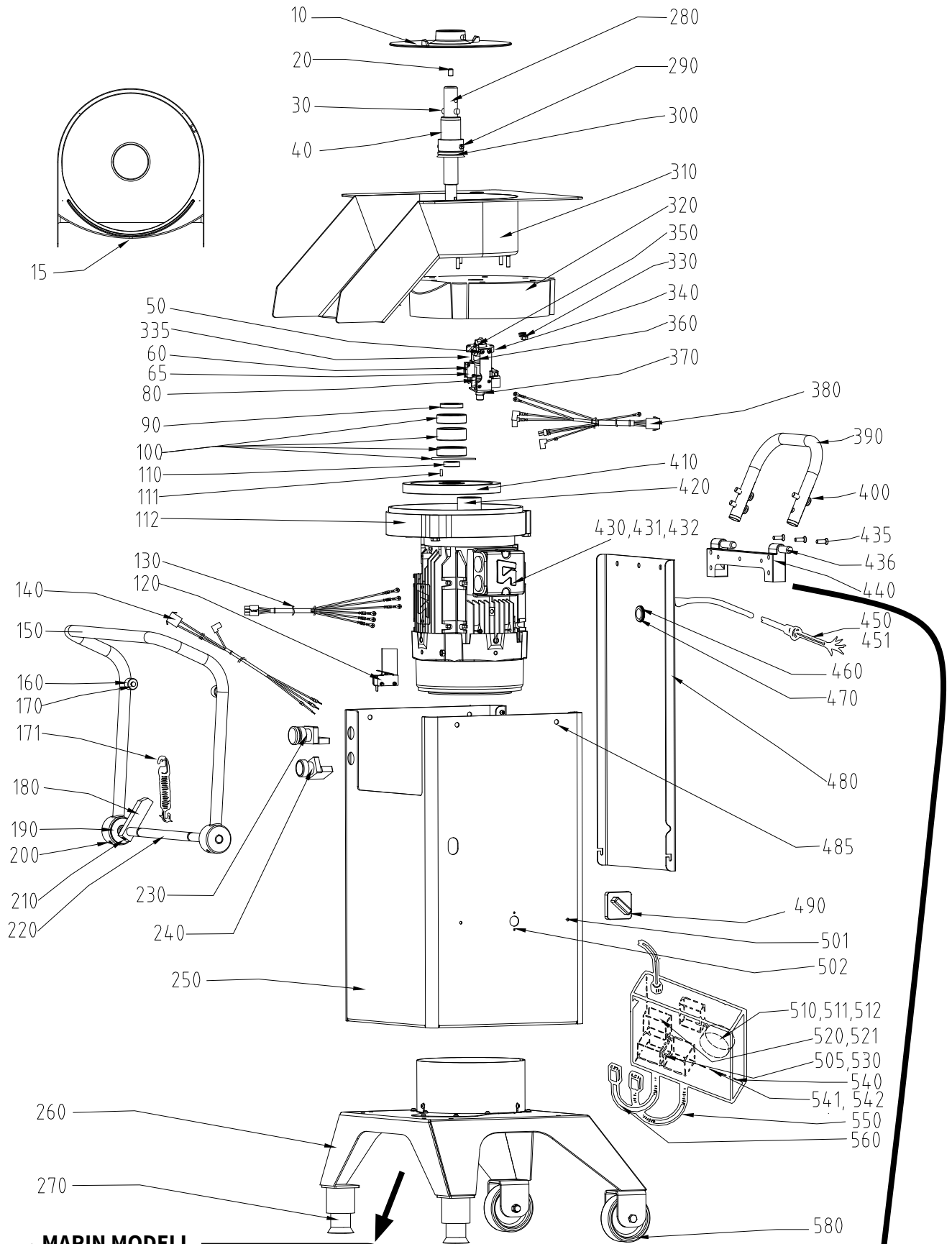


## GRÖNSAKSSKÄRARE RG-300i: 4-HÅLSMATARE

| Nr. enl. ritning | Art.nr. | Beskrivning                 | Antal |
|------------------|---------|-----------------------------|-------|
| 10               | 10345   | Täckpropp GL 28 svart       | 1     |
| 20               | 47507   | Arm                         | 1     |
| 30               | 3149    | Pinnskruv                   | 1     |
| 40               | 10343   | Handtag I280/65-M8          | 1     |
| 50               | 47093   | Axel                        | 1     |
| 60               | 37138   | Distans 16                  | 2     |
| 70               | 14028   | Kupollåsmutter LMHM M8 A2   | 2     |
| 80               | 14088   | Bricka fjäder FBB M8 A1     | 2     |
| 90               | 47510   | 4-Hålsmatare                | 1     |
| 100              | 3257    | Glidkuts matarkolv          | 3     |
| 110              | 10455   | Täckpropp IKPT 1715S        | 2     |
| 120              | 10329   | Ändavslutning IR20/40/1,5 S | 1     |
| 130              | 14394   | Skruv MC6S M8X35 A2 70      | 2     |
| 140              | 47519   | Stöt dia. 55                | 1     |
| 150              | 47521   | Stöt dia. 31                | 1     |
| 160              | 3204    | Låsbult TR12V               | 1     |
| 170              | 3162    | Nyckel till låshylsa        | 1     |



GRÖNSAKSSKÄRARE / OSTRIVARE RG-400i



## GRÖNSAKSSKÄRARE / OSTRIVARE RG-400i

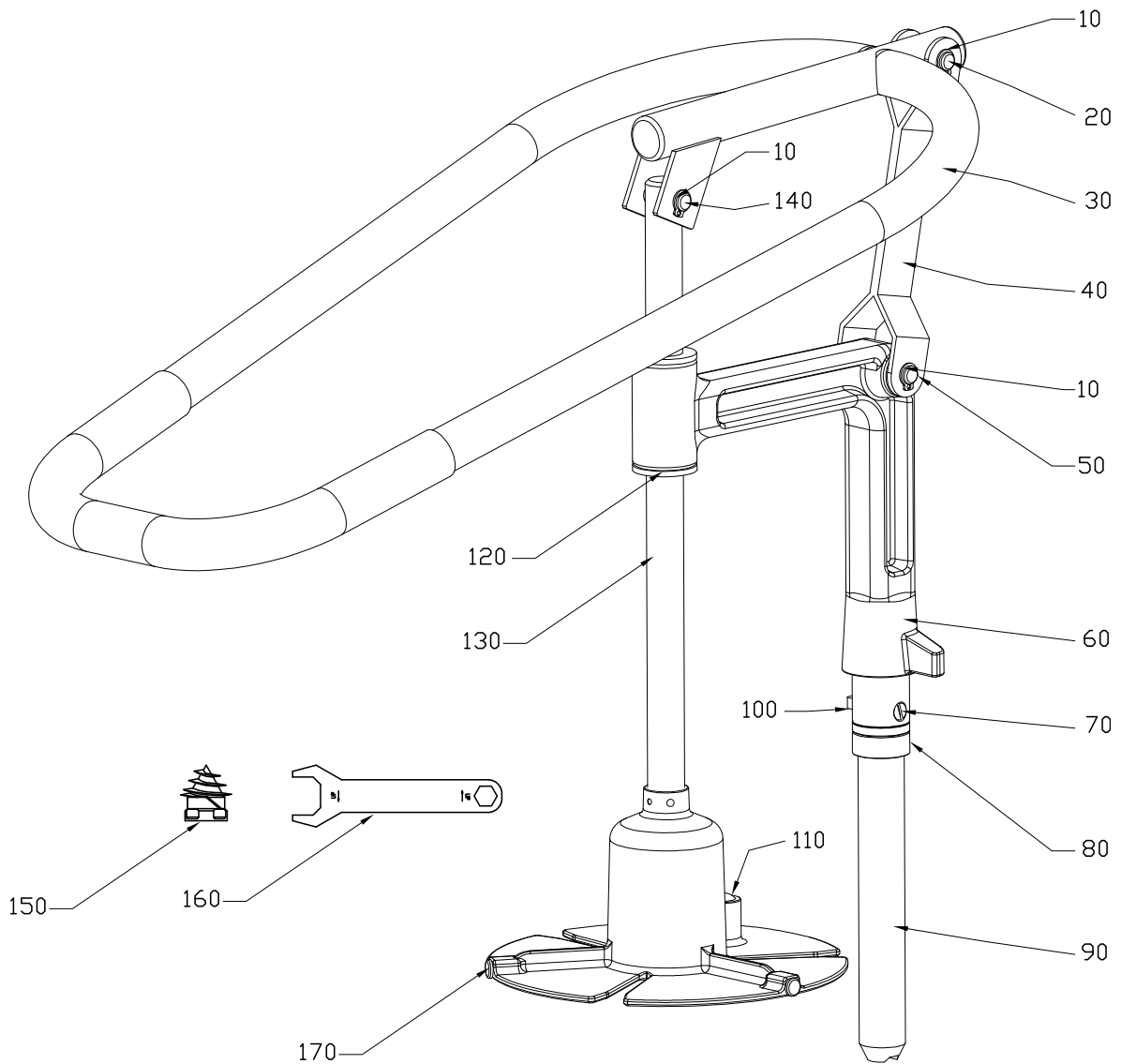
| Nr. enl. ritning | Art.nr. | Beskrivning                   | Antal |
|------------------|---------|-------------------------------|-------|
| 10               | 37042   | Utmatarskiva                  | 1     |
| 15               | 37297   | Tråg                          | 1     |
| 20               | 14844   | Stoppskruv PSS M8X12 A2 70    | 1     |
| 30               | 40548   | Medbringarpinne               | 1     |
| 40               | 37389   | Hylsa för axel                | 1     |
| 50               | 14853   | Skruv MRT M4X6 A2 T20         | 4     |
| 60               | 37215   | Mikrobrytarenhhet kompl.      | 1     |
| 65               | 37245   | Mikrobrytare XGT2C-86Z1       | 1     |
| 80               | 10324   | Fjäder f. brytare 22510       | 1     |
| 90               | 10318   | Tättningsring 25X40X7         | 1     |
| 100              | 37152   | Kullager kompl.               | 1     |
| 110              | 3056    | Distans 20/28                 | 1     |
| 111              | 10321   | Kil PKR 6X6X16                | 1     |
| 112              | 37158   | Motorfäste komplett           | 1     |
| 120              | 37343   | Microbrytare komplett XGG2A   | 1     |
| 130              | 3194    | Kabelstam motor               | 1     |
| 140              | 37367   | Kabelstam, maskinenhet        | 1     |
| 150              | 37017   | Låshandtag                    | 1     |
| 160              | 37217   | Rulle, låshandtag             | 2     |
| 170              | 10326   | Låsring SGA 8 RFR             | 2     |
| 171              | 3111    | Dragfjäder                    | 2     |
| 180              | 3108    | Stopp för låshandtag          | 1     |
| 190              | 3089    | Bussning för låshandtag       | 2     |
| 200              | 14849   | Skruv TSS M8X25 A2 70         | 2     |
| 210              | 14845   | Skruv TSS M8X15 A2 70         | 1     |
| 220              | 37020   | Axel för låshandtag           | 1     |
| 230              | 15439   | Tryckknapp o komplett         | 1     |
| 240              | 15440   | Tryckknapp 1 komplett         | 1     |
| 250              | 37075   | Maskinhus fram                | 1     |
| 260              | 37052   | Fotplatta                     | 1     |
| 270              | 37154   | Fot komplett                  | 1     |
| 280              | 37072   | Knivaxel komplett             | 1     |
| 290              | 37059   | Medbringarpinne, utmatarskiva | 2     |
| 300              | 10311   | Tättningsring V-35S           | 1     |
| 310              | 37001   | Knivhus                       | 1     |
| 320              | 37006   | Växellåda topp                | 1     |
| 330              | 14006   | Mutter M6M M6 A2 70           | 6     |
| 335              | 10539   | O-ring 21.1X1.6               | 1     |
| 340              | 37047   | Hylsa för brytare             | 1     |
| 350              | 10325   | O-ring 17.1X1.6               | 2     |
| 360              | 37172   | Axel för brytare              | 1     |
| 370              | 37250   | Flänsbussning                 | 1     |
| 380              | 37366   | Kabelstam, maskinenhet        | 1     |
| 390              | 3110    | Handtag, knivhus              | 1     |
| 400              | 14375   | Skruv MCS M8X25 A2 70         | 4     |
| 410              | 37156   | Kuggghjul 173.2 komplett      | 1     |
| 420              | 37155   | Kuggghjul 52.6 komplett       | 1     |
| 430              | 15435   | Motor 400-415 3 50/60         | 1     |
| 431              | 15433   | Motor 220 3 50 4-8 RG-400     | 1     |
| 432              | 15432   | Motor 208-220 3 60 UL         | 1     |
| 435              | 14269   | Skruv MKFS M6X25 A4 70        | 3     |
| 436              | 37171   | O-Ring ID8 T2                 | 1     |
| 440              | 37018   | Gångjärn hane                 | 1     |
| 450              | 15144   | Sladdställ 3 fas CB RG-400i   | 1     |
| 451              | 3193    | Kabel, el-box, inkommande-US  | 1     |
| 460              | 15381   | Dragavlastare PR 22.5 dia 15  | 1     |
| 470              | 15443   | Mutter, metall PR 22.5/PG16   | 1     |

**GRÖNSAKSSKÄRARE / OSTRIVARE RG-400i**

| Nr. enl. ritning | Art.nr. | Beskrivning                    | Antal |
|------------------|---------|--------------------------------|-------|
| 480              | 37023   | Maskinhus bak                  | 1     |
| 485              | 14464   | Skruv LKCSF M6X16              | 4     |
| 490              | 15442   | Polomkopplare inkl.vred        | 1     |
| 501              | 14428   | Skruv LKCSF M4X20 A2 70        | 2     |
| 502              | 14853   | Skruv MRT M4X6 A2 T20          | 2     |
| 505              | 15718   | Varistor S20K510               | 1     |
| 510              | 15589   | Transformator 208-240v UL      | 1     |
| 511              | 15611   | Transformator 400-380V 24 50VA | 1     |
| 512              | 15689   | Transf. 440-415V 24 100VA 80C  | 1     |
| 520              | 15814   | Termoutlösare RF120400         | 1     |
| 521              | 15816   | Termoutlösare RF120630         | 1     |
| 530              | 15825   | Kontaktor 11BG0910A024         | 2     |
| 540              | 15587   | Apparatlåda CT-841 Polycarb.   | 1     |
| 541              | 15152   | Säkring 2A                     | 1     |
| 542              | 15672   | Säkringshållare 345511         | 1     |
| 550              | 3195    | Kabelstam polomkopplare        | 1     |
| 560              | 3192    | Kabelstam el-box               | 1     |
| 580              | 37153   | Hjul komplett                  | 1     |
| 590              | 37501   | Fotplatta Marin                | 1     |
| 600              | 37503   | Fästplatta                     | 4     |
| 601              | 14553   | Skruv M6S M8X70 A2 70          | 4     |
| 602              | 14028   | Kupollåsmutter LMHM M8 A2      | 4     |
| 605              | 37509   | Gångjärn hane Marin            | 1     |
| 606              | 37511   | Låspinne gångjärn Marin        | 1     |
| 607              | 37513   | Fästwire marin                 | 1     |

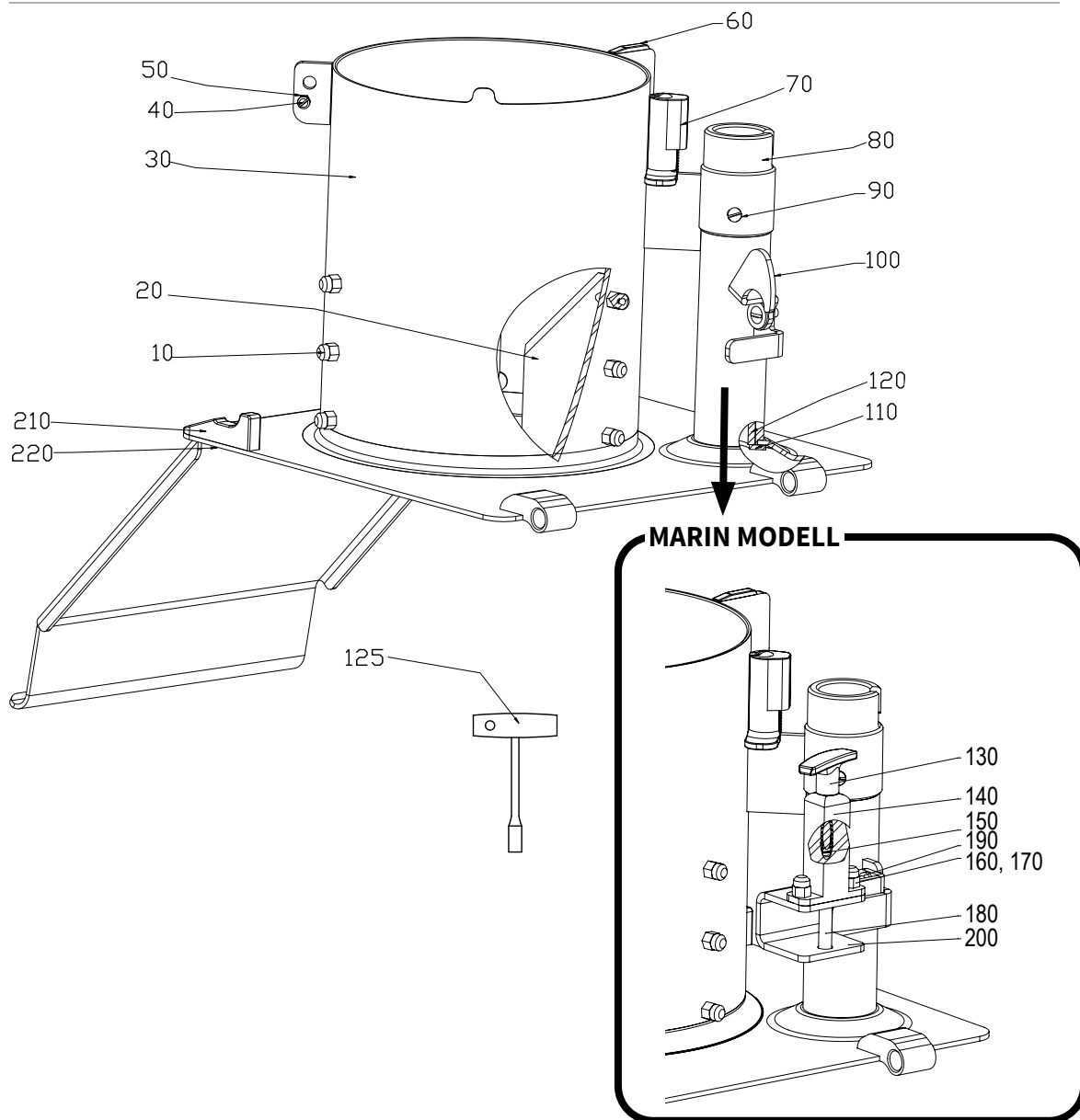
## GRÖNSAKSSKÄRARE RG-400i / RG-400: MANUELL MATARE, ERGO-LOOP

| Nr. enl. ritning | Art.nr. | Beskrivning          | Antal |
|------------------|---------|----------------------|-------|
| 10               | 10335   | Låsring SGA 10       | 6     |
| 20               | 3298    | Lagertapp L=38       | 1     |
| 30               | 33431   | Matararm Ergo        | 1     |
| 40               | 3066    | Länk                 | 1     |
| 50               | 3297    | Lagertapp L=51       | 1     |
| 60               | 37148   | Stativ komplett      | 1     |
| 70               | 14149   | Skruv MFS M5X16 A2   | 1     |
| 80               | 37244   | Bussning matarinsats | 1     |
| 90               | 37160   | Axel stativ          | 1     |
| 100              | 3212    | Tapp stativarm L=28  | 1     |
| 110              | 10452   | Täckpropp SFL 14     | 1     |
| 120              | 3074    | Bussning stativ      | 2     |
| 130              | 37061   | Matarkolv inkl. axel | 1     |
| 140              | 3299    | Lagertapp L=34       | 1     |
| 150              | 3129    | Borrhylsa 3-fas      | 1     |
| 160              | 3162    | Nyckel till låshylsa | 1     |
| 170              | 3257    | Glidkuts matarkolv   | 3     |



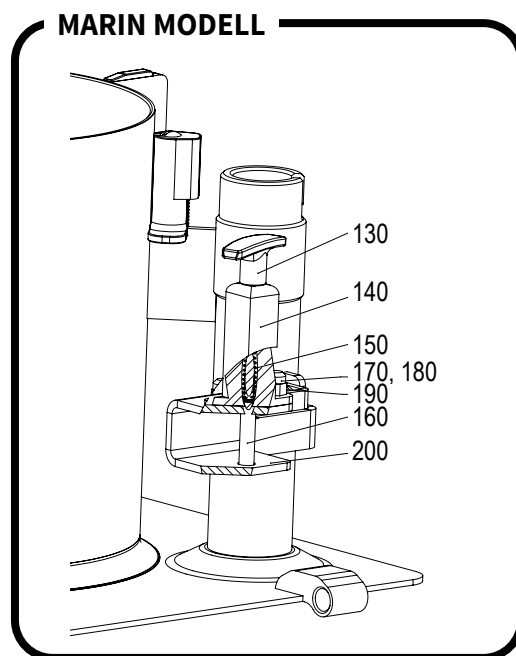
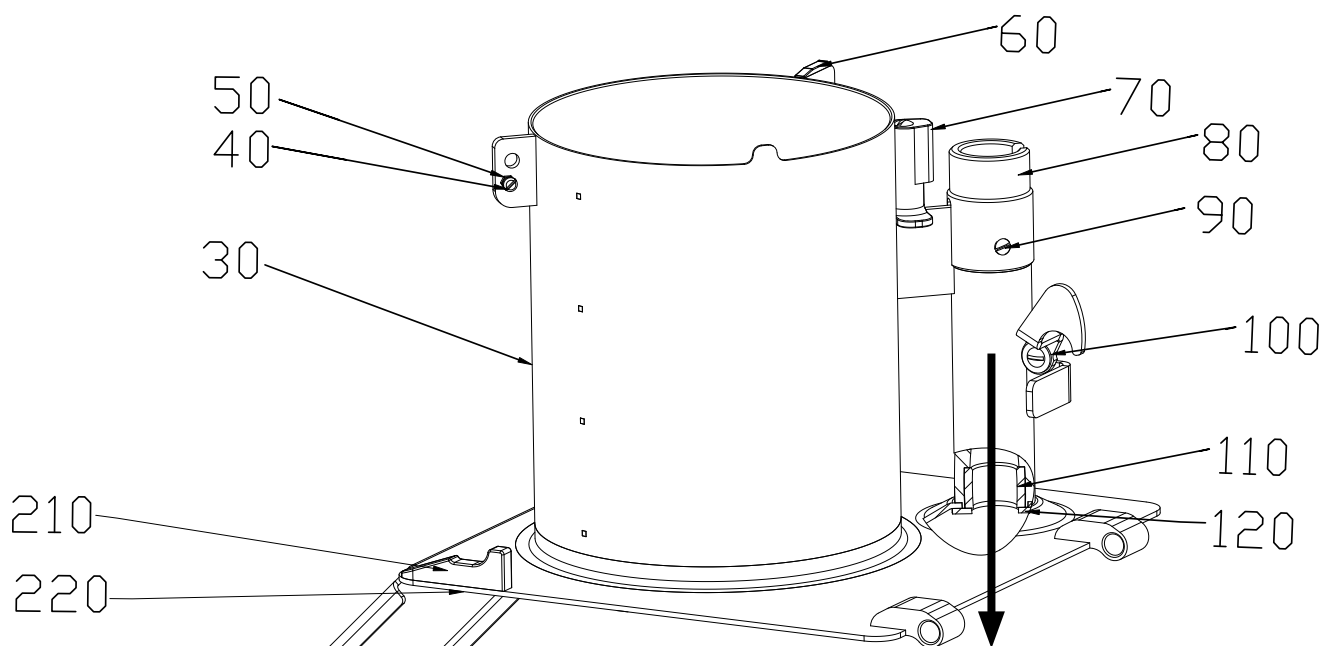
## GRÖNSAKSSKÄRARE RG-400i: MATARCYLINDER A

| Nr. enl. ritning | Art.nr. | Beskrivning                      | Antal |
|------------------|---------|----------------------------------|-------|
| 10               | 3233    | Mutter M5                        | 9     |
| 20               | 3134    | Kniv matarinsats                 | 3     |
| 30               | 37024   | Matarcylinder för kniv           | 1     |
| 40               | 14326   | Skruv MCS M4X16 A2               | 1     |
| 50               | 14004   | Mutter M6M M4 A2 70              | 1     |
| 60               | 37097   | Glidkuts                         | 1     |
| 70               | 37149   | Stoppklots Komplet               | 1     |
| 80               | 3253    | Bajonethylsa                     | 1     |
| 90               | 14243   | Skruv MKFS M5X10 A2              | 2     |
| 100              | 37162   | Låshake komplett                 | 1     |
| 110              | 37151   | Bussnings hållare komplett       | 1     |
| 120              | 37243   | Bussning matarinsats             | 1     |
| 125              | 10521   | Hylsnyckel NV10                  | 1     |
| 130              | 37507   | T handtag Marin                  | 1     |
| 140              | 37505   | Låshus Marin                     | 1     |
| 150              | 37508   | Fjäder Marin                     | 1     |
| 160              | 14148   | Skruv MFS M5X14 A2 70            | 2     |
| 170              | 3233    | Mutter M5                        | 2     |
| 180              | 37506   | Låspinne Marin                   | 1     |
| 190              | 14362   | Skruv MFS M6X8 A4                | 2     |
| 200              | 37512   | Hållare till matarcylinder Marin | 1     |
| 210              | 37022   | Låsdistans                       | 2     |
| 220              | 14121   | Skruv MFS M4X6 A2 70             | 4     |

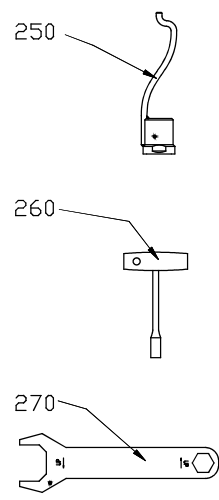
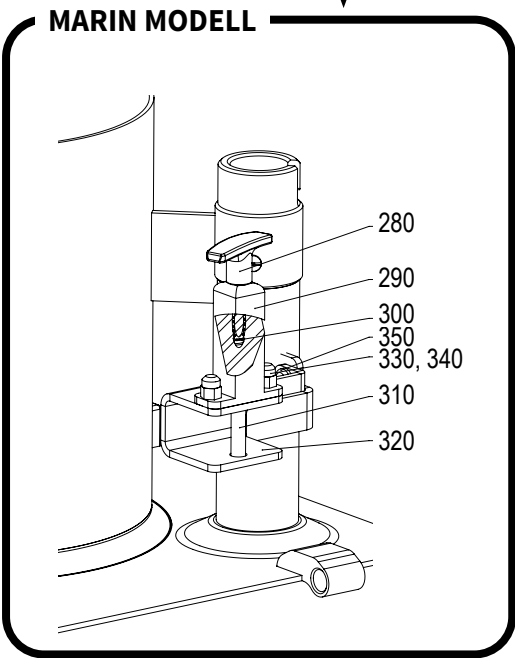
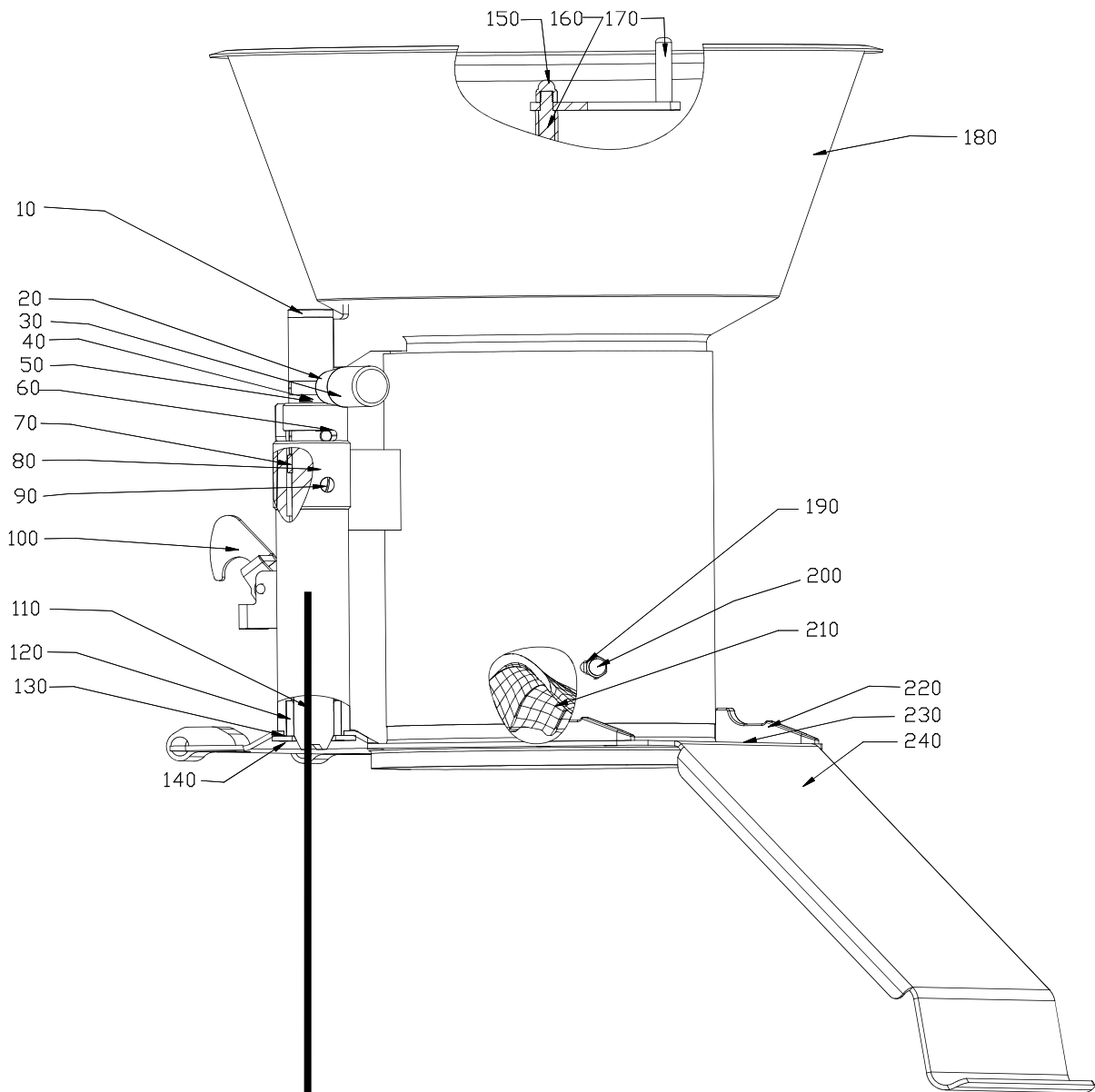


## GRÖNSAKSSKÄRARE RG-400i: MATARCYLINDER B

| Nr. enl. ritning | Art.nr. | Beskrivning                      | Antal |
|------------------|---------|----------------------------------|-------|
| 30               | 37204   | Matarcylinder med vägg           | 1     |
| 40               | 14326   | Skruv MCS M4X16 A2               | 1     |
| 50               | 14004   | Mutter M6M M4 A2 70              | 1     |
| 60               | 37097   | Glidkuts                         | 1     |
| 70               | 37149   | Stoppklots Komplet               | 1     |
| 80               | 3253    | Bajonetthylsa                    | 1     |
| 90               | 14243   | Skruv MKFS M5X10 A2              | 2     |
| 100              | 37162   | Låshake komplett                 | 1     |
| 110              | 37243   | Bussning matarinsats             | 1     |
| 120              | 37151   | Bussnings hållare komplett       | 1     |
| 130              | 37507   | T handtag Marin                  | 1     |
| 140              | 37505   | Låshus Marin                     | 1     |
| 150              | 37508   | Fjäder Marin                     | 1     |
| 160              | 37506   | Låspinne Marin                   | 1     |
| 170              | 14148   | Skruv MFS M5X14 A2 70            | 2     |
| 180              | 3233    | Mutter M5                        | 2     |
| 190              | 14362   | Skruv MFS M6X8 A4                | 2     |
| 200              | 37512   | Hållare till matarcylinder Marin | 1     |
| 210              | 37022   | Låsdistans                       | 2     |
| 220              | 14121   | Skruv MFS M4X6 A2 70             | 4     |



GRÖNSAKSSKÄRARE RG-400i: TRATTMATARE



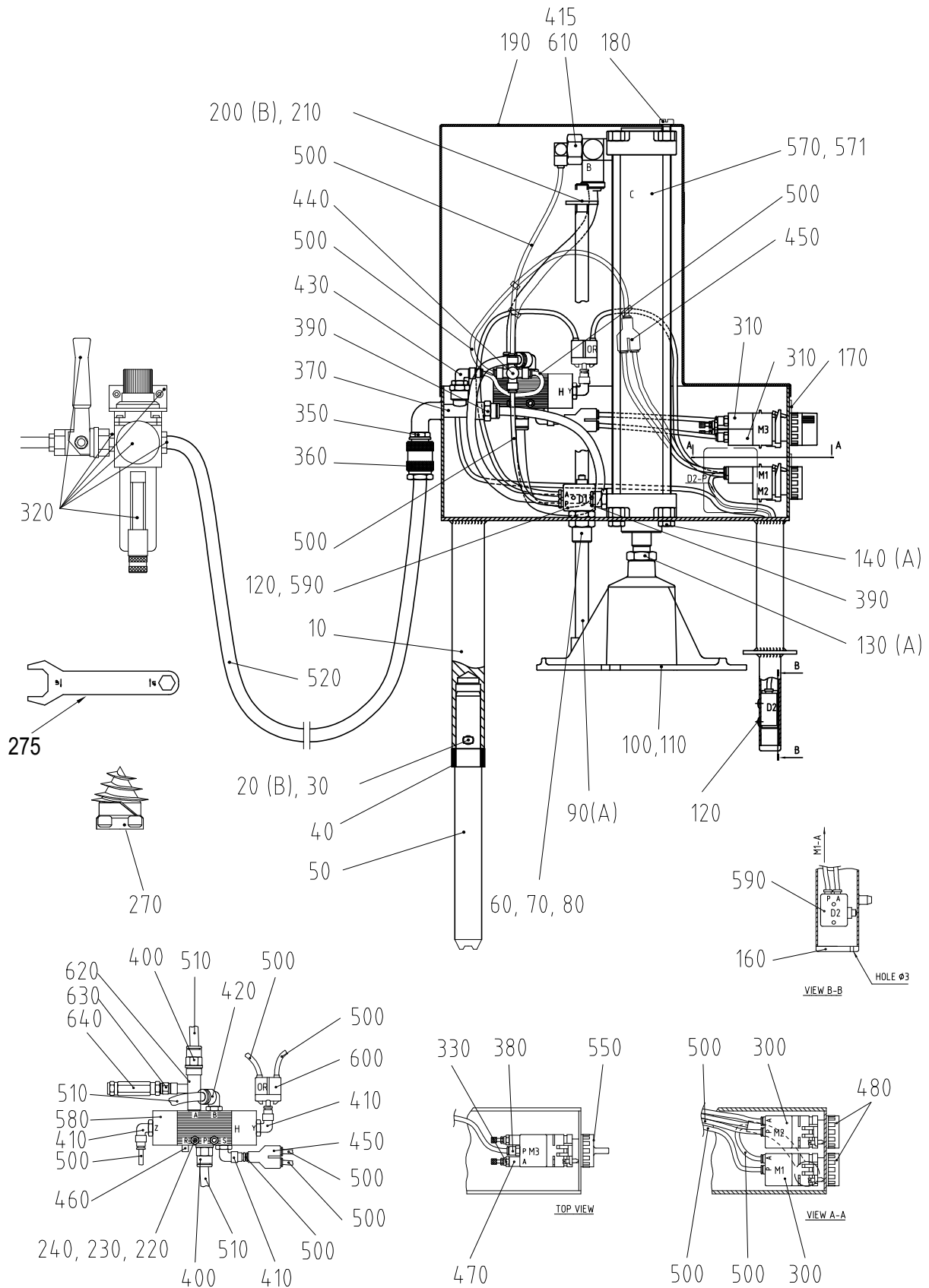


## GRÖNSAKSSKÄRARE RG-400i: TRATTMATARE

| Nr. enl. ritning | Art.nr. | Beskrivning                      | Antal |
|------------------|---------|----------------------------------|-------|
| 10               | 10345   | Täckpropp GL 28 svart            | 1     |
| 20               | 3149    | Pinnskruv                        | 1     |
| 30               | 10343   | Handtag I280/65-M8               | 1     |
| 40               | 10453   | Tryckfjäder 1X5X17               | 1     |
| 50               | 10454   | Kula RB-6.35                     | 1     |
| 60               | 3131    | Tapp bajonett                    | 1     |
| 70               | 3266    | Bussning                         | 1     |
| 80               | 3253    | Bajonethylsa                     | 1     |
| 90               | 14243   | Skruv MKFS M5X10 A2              | 2     |
| 100              | 37162   | Låshake komplett                 | 1     |
| 110              | 37226   | Axel m. bussn, tratt             | 1     |
| 120              | 37243   | Bussning matarinsats             | 1     |
| 130              | 37100   | Bussnings hållare                | 1     |
| 140              | 14101   | Skruv MFS M3x4 A2                | 3     |
| 150              | 14028   | Kupollåsmutter LMHM M8 A2        | 1     |
| 160              | 3246    | Omrörare                         | 1     |
| 170              | 3311    | Omrörararm kompl.                | 1     |
| 180              | 33328   | Trattinsats komplett             | 1     |
| 190              | 14026   | Mutter hatt MHM M6               | 4     |
| 200              | 14865   | Skruv pinn SK6SS M6X20 A4        | 4     |
| 210              | 37081   | Matarbås                         | 2     |
| 220              | 37022   | Låsdistans                       | 2     |
| 230              | 14121   | Skruv MFS M4X6 A2 70             | 4     |
| 240              | 37103   | Matarcylinder för tratt RF       | 1     |
| 250              | 3249    | Skruvkapsel komplett             | 1     |
| 260              | 10521   | Hylsnyckel NV10                  | 1     |
| 270              | 3162    | Nyckel till låshylsa             | 1     |
| 280              | 37507   | T handtag Marin                  | 1     |
| 290              | 37505   | Låshus Marin                     | 1     |
| 300              | 37508   | Fjäder Marin                     | 1     |
| 310              | 37506   | Låspinne Marin                   | 1     |
| 320              | 37512   | Hållare till matarcylinder Marin | 1     |
| 330              | 14148   | Skruv MFS M5X14 A2 70            | 2     |
| 340              | 3233    | Mutter M5                        | 2     |
| 350              | 14362   | Skruv MFS M6X8 A4                | 2     |

## GRÖNSAKSKÄRARE RG-400i / RG-400: TRYCKLUFTSDRIVEN MATARE

| Nr. enl. ritning | Art.nr. | Beskrivning          | Antal |
|------------------|---------|----------------------|-------|
| 10               | 3098    | Stativarm            | 1     |
| 20               | 3212    | Tapp stativarm L=28  | 1     |
| 30               | 14149   | Skruv MFS M5X16 A2   | 1     |
| 40               | 37244   | Bussning matarinsats | 1     |
| 50               | 37160   | Axel stativ          | 1     |



THREAD LOCKING COMPOUND: LOCTITE 577

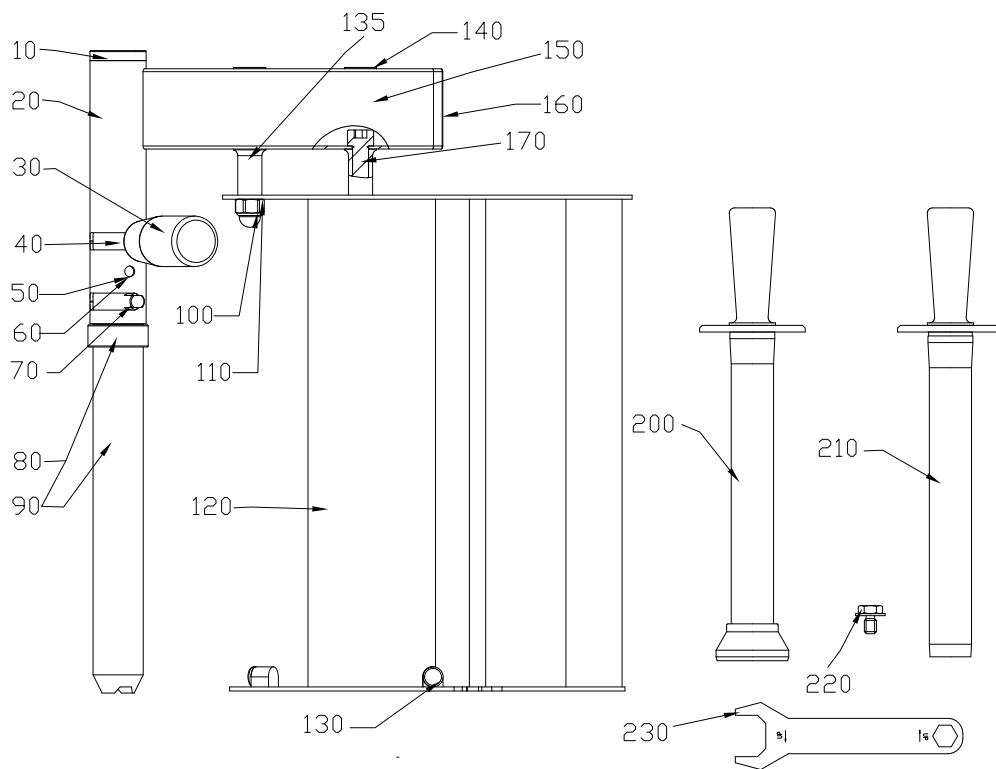
A: LOCTITE NO.242  
B: LOCTITE NO.243

**GRÖNSAKSSKÄRARE RG-400i / RG-400: TRYCKLUFTSDRIVEN MATARE**

| Nr. enl. ritning | Art.nr. | Beskrivning                     | Antal |
|------------------|---------|---------------------------------|-------|
| 60               | 3106    | Lagerhus                        | 1     |
| 70               | 10348   | Bussning PM12/14X15DX           | 2     |
| 80               | 3101    | Mutter M18                      | 1     |
| 90               | 3080    | Manöverstång                    | 1     |
| 100              | 37040   | Matarkolv RG-400i/RG-400        | 1     |
| 110              | 3257    | Glidkuts matarkolv              | 3     |
| 120              | 14224   | Skruv MKFS M4X12 A2             | 4     |
| 130              | 3295    | Mutter M16X1,5 låg              | 1     |
| 140              | 14542   | Skruv M6SH M8X16 A2 70          | 4     |
| 160              | 10329   | Ändavslutning IR20/40/1,5 S     | 1     |
| 170              | 10367   | Skyllt ZBY0101 (1 3 2)          | 1     |
| 180              | 14374   | Skruv MCS M8X20 A2 70           | 1     |
| 190              | 3099    | Kåpa                            | 1     |
| 200              | 14012   | Mutter M6M M12                  | 1     |
| 210              | 3105    | Tryckbricka                     | 1     |
| 220              | 14230   | Skruv MKFS M4X30 A2             | 2     |
| 230              | 14004   | Mutter M6M M4 A2 70             | 3     |
| 240              | 14084   | Bricka fjäder FBB 4.1 A2        | 2     |
| 270              | 3129    | Borrhylsa 3-fas                 | 1     |
| 275              | 3162    | Nyckel till låshylsa            | 1     |
| 300              | 10109   | Ventil 234 000                  | 2     |
| 310              | 10354   | Ventil 245-000                  | 2     |
| 320              | 10392   | Filterregulator kompl.          | 1     |
| 330              | 10356   | Strypventil MCO-702-M5          | 2     |
| 350              | 10112   | Snabbkopplingsnippel 5180 1/4   | 1     |
| 360              | 10357   | Snabbkoppling 5084-10/8         | 1     |
| 370              | 10120   | S2070 1/4-1/4 T-Rör             | 1     |
| 380              | 10358   | Rak koppling 6512-4-M5          | 2     |
| 390              | 10095   | Rak koppling 6510-8-1/4         | 2     |
| 400              | 10359   | S6510-8-1/8 Rak koppling        | 2     |
| 410              | 10117   | 7522 4-1/8 SuperRapid Koppling  | 3     |
| 415              | 10097   | 6522 8-1/4 L-Koppling           | 1     |
| 420              | 10360   | 7522 8-1/8 Super-Rapid Koppling | 1     |
| 430              | 10361   | 7522 4-1/4 Super-Rapid Koppling | 1     |
| 440              | 10119   | Korskoppling 6600-4             | 1     |
| 450              | 10362   | 7560 4 Super-Rapid Koppling     | 2     |
| 460              | 10363   | Ljudämpare 2991-1/8             | 1     |
| 470              | 10364   | Ljuddämpare 2905-M5             | 2     |
| 480              | 10492   | Tryckknapp 200-895 start/stop   | 2     |
| 500              | 10234   | Slang PA12 4-2.7                | 1     |
| 510              | 10235   | Slang PUR-8/5.7                 | 1     |
| 520              | 10368   | Slang PV10/8                    | 1     |
| 550              | 10493   | Hastighetsreglage               | 1     |
| 570              | 10490   | Cylinder                        | 1     |
| 571              | 33311   | Packningssats för cylinder      | 1     |
| 580              | 10352   | Ventil 358-033-1/8              | 1     |
| 590              | 10108   | Ventil gränsläge 234-945        | 2     |
| 600              | 10353   | 81 540 001 Eller-Element        | 1     |
| 610              | 10240   | VBO 1/4 Blockeringsventil       | 1     |
| 620              | 10546   | T-rör S2070 1/8-1/8             | 1     |
| 630              | 10547   | Reducering S2520 1/8-1/4        | 1     |
| 640              | 10548   | Säkerhetsventil 2 VS ¼ 6-12     | 1     |

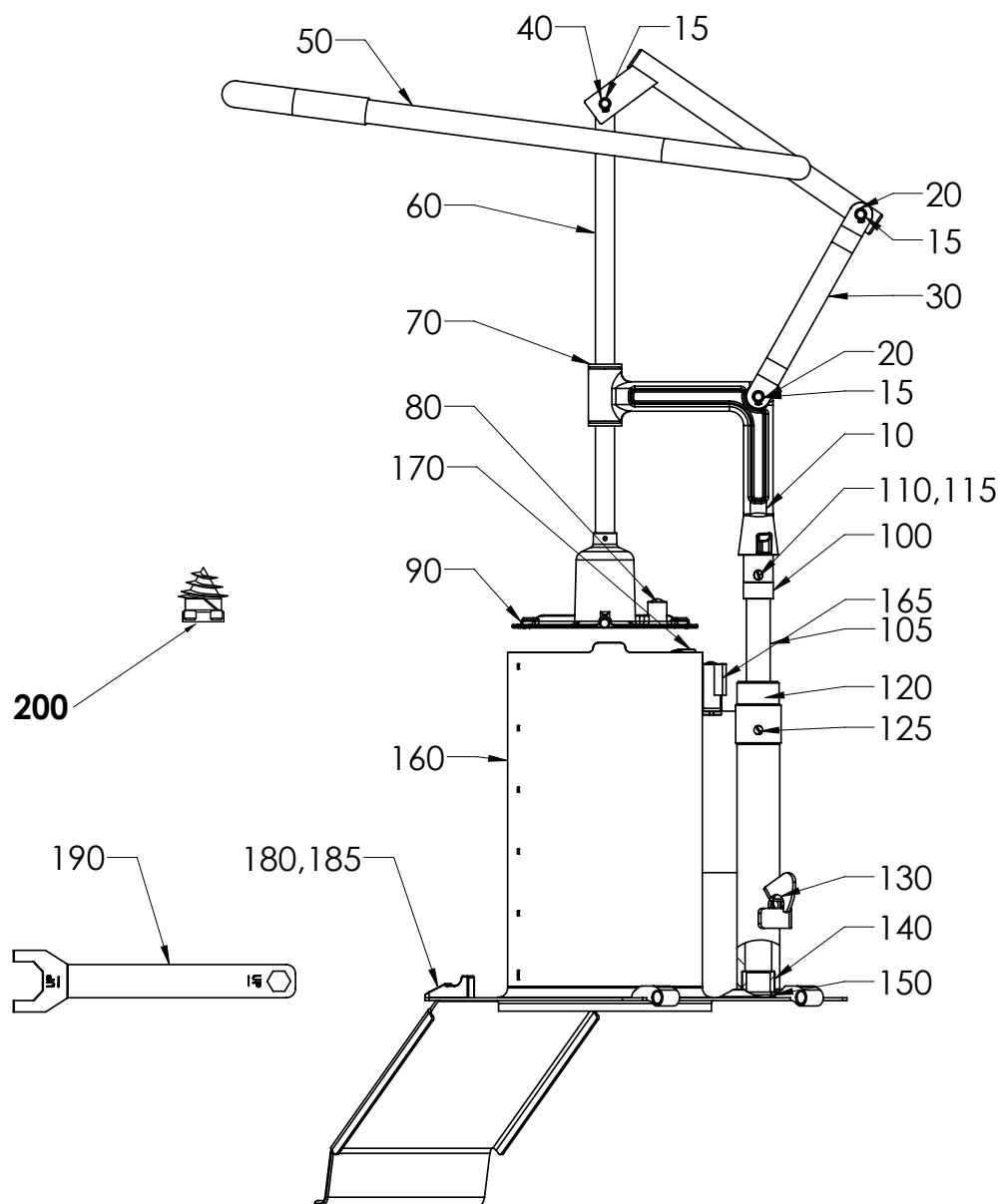
## GRÖNSAKSSKÄRARE RG-400i: 4-HÅLSMATARE

| Nr. enl. ritning | Art.nr. | Beskrivning                 | Antal |
|------------------|---------|-----------------------------|-------|
| 10               | 10345   | Täckpropp GL 28 svart       | 1     |
| 20               | 3254    | Arm                         | 1     |
| 30               | 3149    | Pinnskruv                   | 1     |
| 40               | 10343   | Handtag I280/65-M8          | 1     |
| 50               | 10454   | Kula RB-6.35                | 1     |
| 60               | 10453   | Tryckfjäder 1X5X17          | 1     |
| 70               | 3131    | Tapp bajonett               | 1     |
| 80               | 37137   | Bussning                    | 1     |
| 90               | 37139   | Axel m. bussn               | 1     |
| 100              | 14028   | Kupollåsmutter LMHM M8 A2   | 2     |
| 110              | 14088   | Bricka fjäder FBB M8 A1     | 2     |
| 120              | 37064   | 4-Hålsmatare                | 1     |
| 130              | 3257    | Glidkuts matarkolv          | 3     |
| 135              | 37138   | Distans 16                  | 2     |
| 140              | 10455   | Täckpropp IKPT 1715S        | 2     |
| 150              | 3279    | Skylt varning               | 1     |
| 160              | 10329   | Ändavslutning IR20/40/1,5 S | 1     |
| 170              | 14394   | Skruv MC6S M8X35 A2 70      | 2     |
| 200              | 3139    | Stöt dia. 55                | 1     |
| 210              | 3138    | Stöt dia. 31                | 1     |
| 220              | 3204    | Låsbulst TR12V              | 1     |
| 230              | 3162    | Nyckel till låshylsa        | 0     |

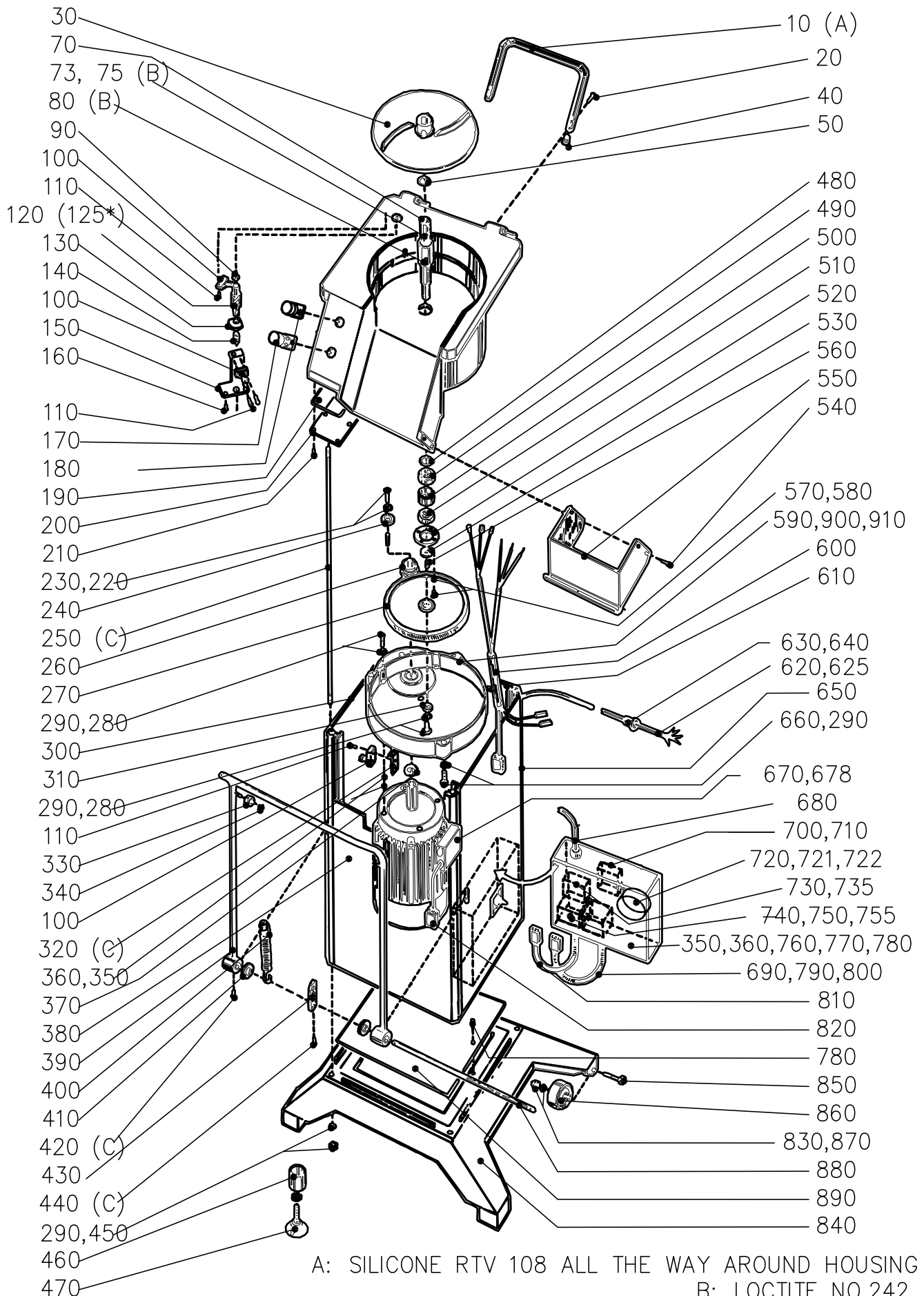


## GRÖNSAKSSKÄRARE / OSTRIVARE RG-400i: OSTMATARE

| Nr. enl. ritning | Art.nr. | Beskrivning                | Antal |
|------------------|---------|----------------------------|-------|
| 10               | 37148   | Stativ komplett            | 1     |
| 15               | 10335   | Låsring SGA 10             | 3     |
| 20               | 3297    | Lagertapp L=51             | 3     |
| 30               | 37666   | Länk Ost                   | 1     |
| 40               | 3299    | Lagertapp L=34             | 1     |
| 50               | 37630   | Mataram Ergo Cheese        | 1     |
| 60               | 37661   | Matarkolv inkl. axel       | 1     |
| 70               | 3074    | Bussning stativ            | 2     |
| 80               | 10452   | Täckpropp SFL 14           | 1     |
| 90               | 3257    | Glidkuts matarkolv         | 3     |
| 100              | 37244   | Bussning matarinsats       | 1     |
| 105              | 37618   | Axel stativ ost            | 1     |
| 110              | 14149   | Skruv MFS M5X16 A2         | 1     |
| 115              | 3212    | Tapp stativarm L=28        | 1     |
| 120              | 3253    | Bajonetthylsa              | 1     |
| 130              | 37162   | Låshake komplett           | 1     |
| 140              | 37243   | Bussning matarinsats       | 1     |
| 150              | 37151   | Bussnings hållare komplett | 1     |
| 160              | 37611   | Matarcylinder, Ostrivare   | 1     |
| 165              | 37149   | Stoppklots Komplet         | 1     |
| 170              | 37097   | Glidkuts                   | 1     |
| 180              | 37022   | Låsdistans                 | 2     |
| 185              | 14121   | Skruv MFS M4X6 A2 70       | 4     |
| 190              | 3162    | Nyckel till låshylsa       | 1     |
| 200              | 3129    | Borrhylsa 3-fas            | 1     |



## GRÖNSAKSSKÄRARE RG-400



A: SILICONE RTV 108 ALL THE WAY AROUND HOUSING

B: LOCTITE NO.242

LOCTITE NO. 243 ON ALL EARTH SCREWS (50PCS) LOCTITE NO.243

(\* )FÖR MASKINER SÅLDA  
FÖRE 99

## GRÖNSAKSSKÄRARE RG-400

| Nr. enl. ritning | Art.nr. | Beskrivning                   | Antal |
|------------------|---------|-------------------------------|-------|
| 10               | 3110    | Handtag, knivhus              | 1     |
| 20               | 14376   | Skruv MCS M8X30 A2 70         | 2     |
| 30               | 3086    | Utmatarskiva                  | 1     |
| 40               | 10344   | Ändavslutning GL 20 svart     | 2     |
| 50               | 10311   | Tättningsring V-35S           | 1     |
| 70               | 3180    | Knivaxel kompl.               | 1     |
| 73               | 40548   | Medbringarpinne               | 1     |
| 75               | 14844   | Stoppskruv PSS M8X12 A2 70    | 1     |
| 80               | 3152    | Medbringarpinne, utmatarskiva | 1     |
| 90               | 10325   | O-ring 17.1X1.6               | 1     |
| 100              | 15586   | Microbryt. KB5FKR-ULS         | 3     |
| 110              | 14308   | Skruv MCS M3X20 A2 70         | 6     |
| 120              | 33317   | Axel f. brytare M99           | 1     |
| 125              | 3125    | Axel f. brytare               | 1     |
| 130              | 3126    | Brytskiva                     | 1     |
| 140              | 10324   | Fjäder f. brytare 22510       | 1     |
| 150              | 3124    | Fästvinkel för brytare        | 1     |
| 160              | 14512   | Skruv M6SH M5X 10 A2 70       | 3     |
| 170              | 15439   | Tryckknapp o komplett         | 1     |
| 180              | 15440   | Tryckknapp 1 komplett         | 1     |
| 190              | 10323   | O-ringssnöre dia.2.5L325      | 1     |
| 200              | 3096    | Täckplåt                      | 1     |
| 210              | 14662   | Skruv KFSS ST3.5X13 A2 70     | 6     |
| 220              | 14564   | Skruv M6SH M10X30 A2 70       | 1     |
| 230              | 14090   | Bricka fjäder FBB 10.2 A2     | 1     |
| 240              | 3159    | Bricka för kugghjul, motor    | 1     |
| 250              | 3061    | Dragstång M8                  | 4     |
| 260              | 3083    | Kugghjul 52.6                 | 1     |
| 270              | 3057    | Kugghjul 173.2                | 1     |
| 280              | 14544   | Skruv M6SH M8X22 A2 70        | 5     |
| 290              | 14088   | Bricka fjäder FBB M8 A1       | 7     |
| 300              | 3060 4  | Maskinhus vänster sidostycke  | 1     |
| 310              | 3158    | Bricka för kugghjul k-axel    | 1     |
| 320              | 3130    | Fästvinkel handtagslåsning    | 1     |
| 330              | 37217   | Rulle, låshandtag             | 2     |
| 340              | 10326   | Låsring SGA 8 RFR             | 2     |
| 350              | 14084   | Bricka fjäder FBB 4.1 A2      | 1     |
| 360              | 14629   | Skruv RTK ST3,5X9,5           | 2     |
| 370              | 10342   | Tättningsring 42X55X7         | 1     |
| 380              | 3060 1  | Maskinhus framstycke          | 1     |
| 390              | 3078    | Låshandtag, maskinenhet       | 1     |
| 400              | 3111    | Dragfjäder                    | 2     |
| 410              | 3089    | Bussning för låshandtag       | 2     |
| 420              | 14849   | Skruv TSS M8X25 A2 70         | 2     |
| 430              | 3108    | Stopp för låshandtag          | 1     |
| 440              | 14845   | Skruv TSS M8X15 A2 70         | 1     |
| 450              | 14048   | Mutter, lås LM M8 A2 70       | 4     |
| 460              | 3154    | Rörskydd, fot                 | 2     |
| 470              | 10328   | Fot gummi                     | 2     |
| 480              | 10318   | Tättningsring 25X40X7         | 1     |
| 490              | 10320   | Kullager 6205-2RS             | 1     |
| 500              | 3055    | Distans 41/52                 | 1     |
| 510              | 10319   | Kullager 6304 2RS             | 1     |
| 520              | 3054    | Kullagerlock                  | 1     |
| 530              | 3056    | Distans 20/28                 | 1     |
| 540              | 14443   | Skruv LKCSF M5X12 A2 70       | 4     |
| 550              | 3112    | Utloppsskydd                  | 1     |

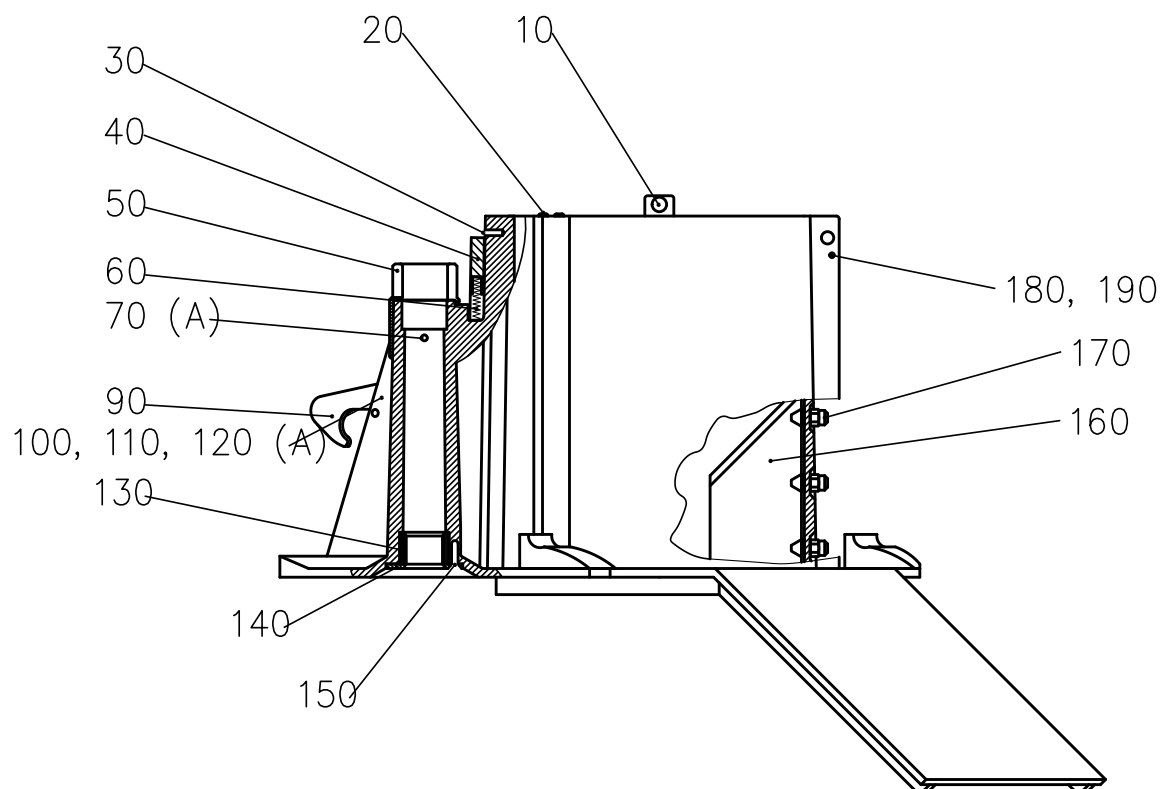
**GRÖNSAKSSKÄRARE RG-400**

| Nr. enl. ritning | Art.nr. | Beskrivning                    | Antal |
|------------------|---------|--------------------------------|-------|
| 560              | 10321   | Kil PKR 6X6X16                 | 1     |
| 570              | 14085   | FjäderBricka FBB 5.1 A2        | 4     |
| 580              | 14343   | Skruv MFS M5X12 A2 70          | 4     |
| 590              | 3120    | Motorfäste                     | 1     |
| 600              | 3191    | Kabelstam AWG maskinenhet      | 1     |
| 610              | 3060 3  | Maskinhus bakstycke            | 1     |
| 620              | 15144   | Sladdställ 3 fas CB RG-400i    | 1     |
| 625              | 3193    | Kabel, el-box, inkommande-US   | 1     |
| 630              | 15381   | Dragavlastare PR 22.5 dia 15   | 1     |
| 640              | 15443   | Mutter, metall PR 22.5/PG16    | 3     |
| 650              | 3060 2  | Maskinhus höger sidostycke     | 1     |
| 660              | 14551   | Skruv M6S M8X60 A2 70          | 3     |
| 670              | 15432   | Motor 208-220 3 60 UL          | 1     |
| 678              | 15435   | Motor 400-415 3 50/60          | 1     |
| 680              | 15229   | Dragavlastare plast PR22,5     | 1     |
| 700              | 15442   | Polomkopplare inkl.vred        | 1     |
| 710              | 14602   | Skruv FSS ST2,9X13 A2 70       | 2     |
| 720              | 15589   | Transformator 208-240v UL      | 1     |
| 721              | 15611   | Transformator 400-380V 24 50VA | 1     |
| 722              | 15689   | Transf. 440-415V 24 100VA 80C  | 1     |
| 730              | 15814   | Termoutlösare RF120400         | 1     |
| 735              | 15816   | Termoutlösare RF120630         | 1     |
| 740              | 15825   | Kontaktor 11BG0910A024         | 2     |
| 750              | 14630   | Skruv RTS ST3,5X13 FZB T15     | 8     |
| 755              | 15718   | Varistor S20K510               | 1     |
| 760              | 15587   | Apparatlåda CT-841 Polycarb.   | 1     |
| 770              | 15193   | Jordskylt, gul 12,5X12,5       | 1     |
| 780              | 14731   | Skruv RXK ST4,8X9,5 FZB PH     | 6     |
| 790              | 3195    | Kabelstam polomkopplare        | 1     |
| 800              | 15226   | Kabelgenomföring PR20,4        | 2     |
| 810              | 3192    | Kabelstam el-box               | 1     |
| 820              | 3194    | Kabelstam motor                | 1     |
| 830              | 14028   | Kupollåsmutter LMHM M8 A2      | 2     |
| 840              | 3117    | Fotplatta                      | 1     |
| 850              | 14553   | Skruv M6S M8X70 A2 70          | 2     |
| 860              | 10327   | Hjul 85 RNP                    | 2     |
| 870              | 10374   | Bricka 3MM nylon               | 4     |
| 880              | 3109    | Axel f. låshandtag             | 1     |
| 890              | 3143    | Ventilationsplåt               | 1     |
| 900              | 10322   | O-ring 234,62X2,62             | 1     |
| 910              | 10350   | Fett för växellåda GE 11-680   | 1     |



## GRÖNSAKSSKÄRARE RG-400: MATARCYLINDER

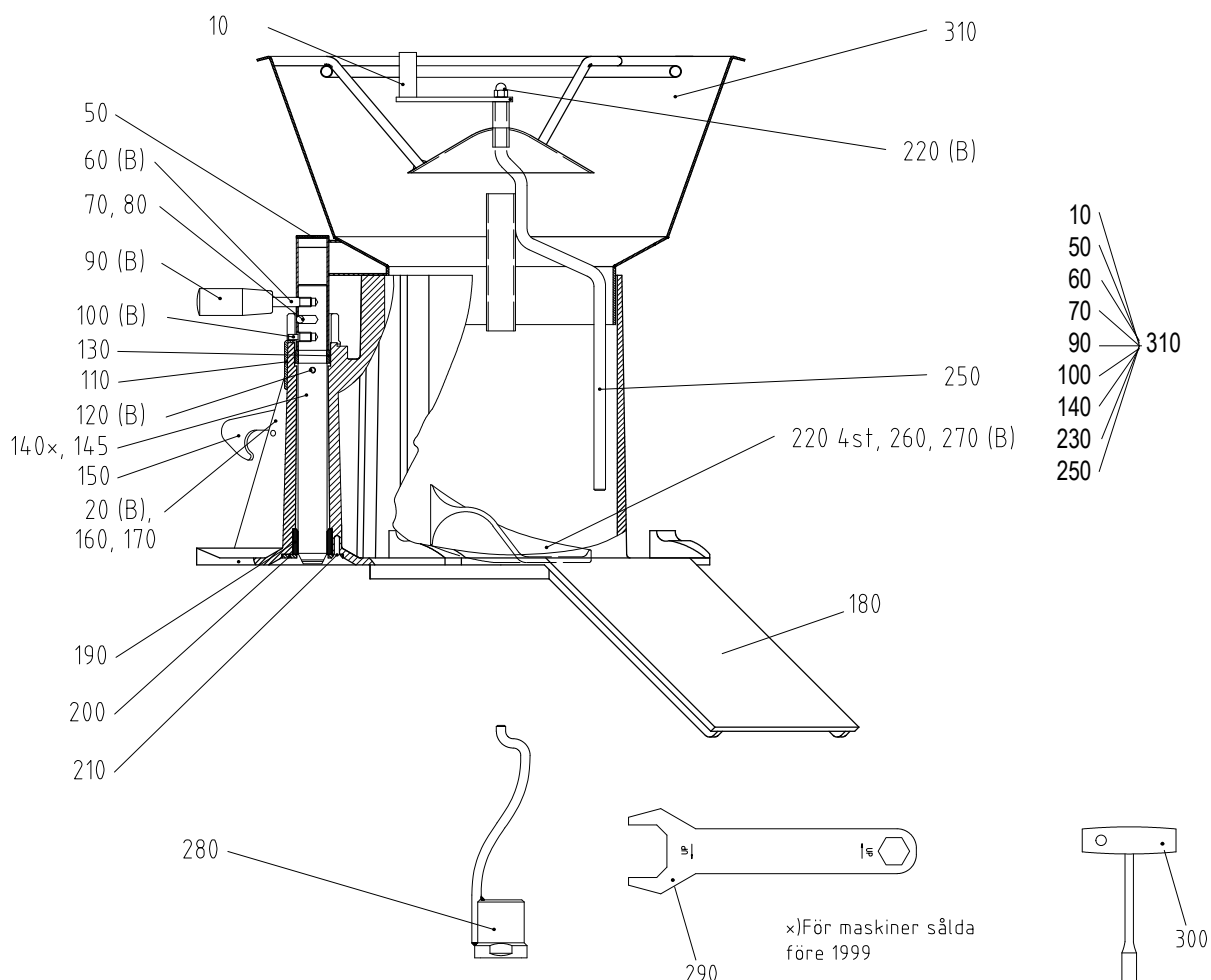
| Nr. enl. ritning | Art.nr. | Beskrivning                 | Antal |
|------------------|---------|-----------------------------|-------|
| 10               | 33305   | Glidkuts dia. 10X3,75       | 1     |
| 20               | 40839   | Glidkuts dia. 8             | 2     |
| 30               | 14714   | Skruv CSS ST3,5X9,5 A2      | 1     |
| 40               | 3085    | Stoppklots matarinsats      | 1     |
| 50               | 3253    | Bajonetthylsa               | 1     |
| 60               | 10334   | Fjäder ST-TFR 0,5X4X35      | 2     |
| 70               | 14243   | Skruv MKFS M5X10 A2         | 1     |
| 90               | 3234    | Låshake till matar-cylinder | 1     |
| 100              | 3281    | Bricka plast 18-6-2         | 1     |
| 110              | 10436   | Bricka plast 05-6-15-3      | 1     |
| 120              | 14464   | Skruv LKCSF M6X16           | 1     |
| 130              | 3076    | Bussning matarinsats 25/34  | 1     |
| 140              | 3068    | Bussningshållare            | 3     |
| 150              | 14682   | Skruv KFSS ST4,8X13 A2      | 3     |
| 160              | 3134    | Kniv matarinsats            | 3     |
| 170              | 3233    | Mutter M5                   | 9     |
| 180              | 14326   | Skruv MCS M4X16 A2          | 1     |
| 190              | 14004   | Mutter M6M M4 A2 70         | 1     |



A: LOCTITE NO.243

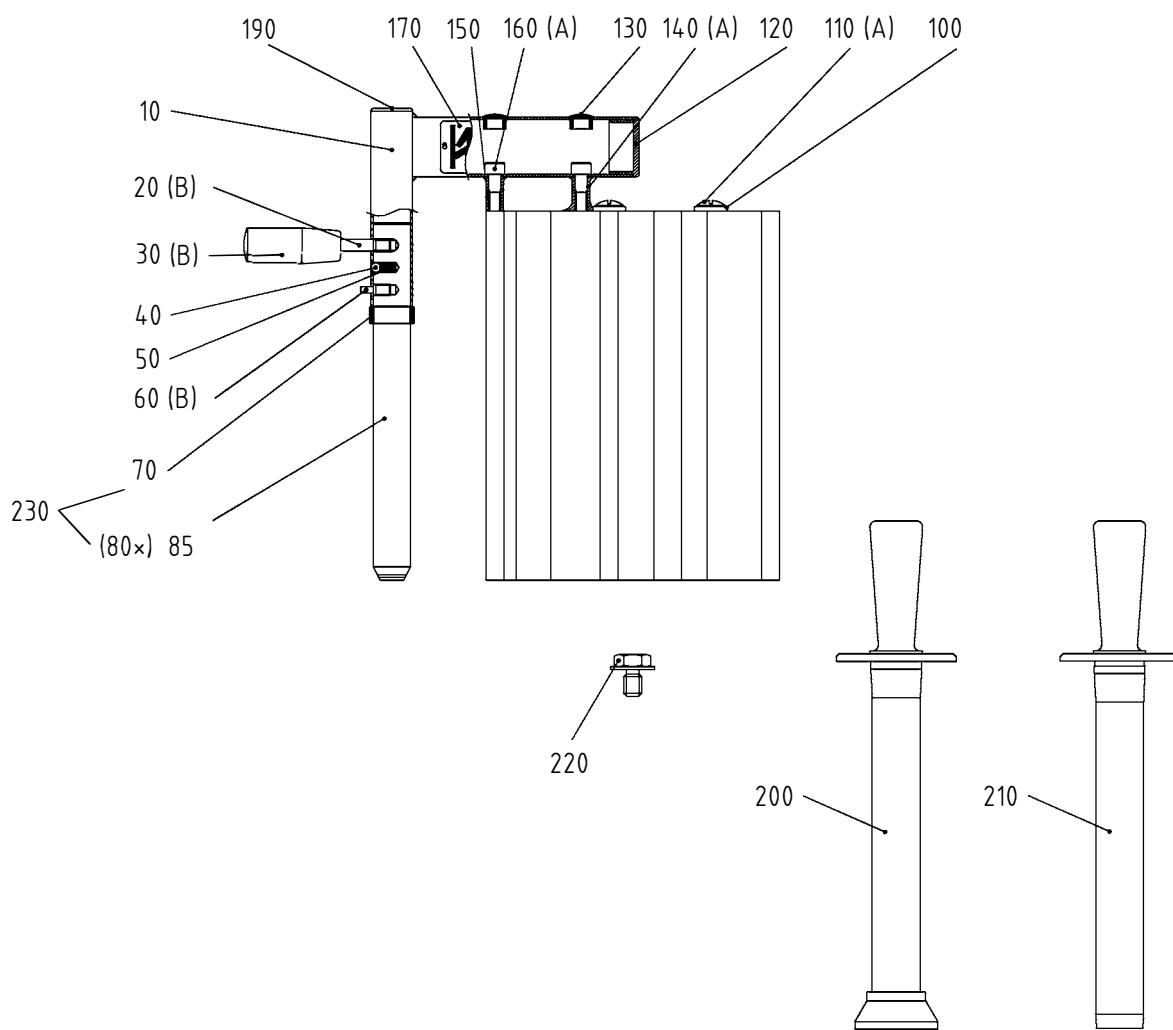
## GRÖNSAKSSKÄRARE RG-400: TRATTMATARE

| Nr. enl. ritning | Art.nr. | Beskrivning                   | Antal |
|------------------|---------|-------------------------------|-------|
| 10               | 3311    | Omrörararm kompl.             | 1     |
| 20               | 14464   | Skruv LKCSF M6X16             | 1     |
| 50               | 10345   | Täckpropp GL 28 svart         | 1     |
| 60               | 3149    | Pinnskruv                     | 1     |
| 70               | 10454   | Kula RB-6.35                  | 1     |
| 80               | 10453   | Tryckfjäder 1X5X17            | 1     |
| 90               | 10343   | Handtag I280/65-M8            | 1     |
| 100              | 3131    | Tapp bajonett                 | 1     |
| 110              | 3253    | Bajonethylsa                  | 1     |
| 120              | 14243   | Skruv MKFS M5X10 A2           | 2     |
| 130              | 3266    | Bussning                      | 1     |
| 140              | 3094    | Axel, tratt -månghålsins      | 1     |
| 145              | 37226   | Axel m. bussn, tratt          | 1     |
| 150              | 3234    | Låshake till matarcylinder    | 1     |
| 160              | 3281    | Bricka plast 18-6-2           | 1     |
| 170              | 10436   | Bricka plast 05-6-15-3        | 1     |
| 180              | 3039    | Matarcylinder för trattmatare | 1     |
| 190              | 3076    | Bussning matarinsats 25/34    | 1     |
| 200              | 3068    | Bussningshållare              | 1     |
| 210              | 14682   | Skruv KFSS ST4,8X13 A2        | 3     |
| 220              | 14026   | Mutter hatt MHM M6            | 5     |
| 250              | 3246    | Omrörare                      | 1     |
| 260              | 3232    | Matarbås (kort)               | 2     |
| 270              | 14865   | Skruv pinn SK6SS M6X20 A4     | 4     |
| 280              | 3249    | Skruvkapsel komplett          | 1     |
| 290              | 3162    | Nyckel till låshylsa          | 1     |
| 300              | 10521   | Hylsnyckel NV10               | 1     |
| 310              | 33328   | Trattinsats komplett          | 1     |



## GRÖNSAKSSKÄRARE RG-400: 4-HÅLSMATARE

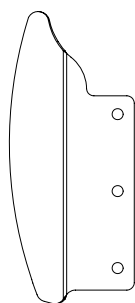
| Nr. enl. ritning | Art.nr. | Beskrivning                   | Antal |
|------------------|---------|-------------------------------|-------|
| 10               | 3254    | Arm                           | 1     |
| 20               | 3149    | Pinnskruv                     | 1     |
| 30               | 10343   | Handtag I280/65-M8            | 1     |
| 40               | 10454   | Kula RB-6.35                  | 1     |
| 50               | 10453   | Tryckfjäder 1X5X17            | 1     |
| 60               | 3131    | Tapp bajonett                 | 1     |
| 70               | 3266    | Bussning                      | 1     |
| 80               | 3094    | Axel, tratt -månghålsins      | 1     |
| 85               | 37163   | Axel                          | 1     |
| 100              | 3251    | Bricka                        | 2     |
| 110              | 14484   | Skruv LKCSF M8X16 A2          | 2     |
| 120              | 10329   | Ändavslutning IR20/40/1,5 S   | 1     |
| 130              | 10455   | Täckpropp IKPT 1715S          | 2     |
| 140              | 3256    | Distans 25                    | 1     |
| 150              | 3255    | Distans 16                    | 1     |
| 160              | 14395   | Skruv MC6S M8X40 A2           | 2     |
| 170              | 3279    | Skylt varning                 | 1     |
| 190              | 10345   | Täckpropp GL 28 svart         | 1     |
| 200              | 3139    | Stöt dia. 55                  | 1     |
| 210              | 3138    | Stöt dia. 31                  | 1     |
| 220              | 3204    | Låsbulst TR12V                | 1     |
| 230              | 33354   | Axel m. bussn, tratt, 4-H M99 | 1     |



(x)FÖR MASKINER  
SÅLDA FÖRE 99

**RESERVDELAR SKÄRVERKTYG:****RG-100 / RG-200 / RG-250 diwash / RG-250 / RG-7**

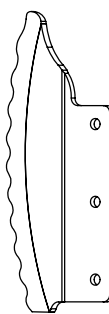
| Skärverktyg          | Nr. enl. ritning | Art.nr. | Beskrivning                   |
|----------------------|------------------|---------|-------------------------------|
| <b>Skivare</b>       | 10               | 63303   | Kniv Skivare 0,5-1 mm         |
|                      | 20               | 63324   | Kniv Skivare 1,5-10 mm        |
| <b>Räffelskivare</b> | 30               | 63301   | Kniv Räffelskivare            |
|                      | 40               | 63331   | Kit Strimlare 2x2 mm          |
|                      | 40               | 63354   | Kit Strimlare 2x6 mm          |
|                      | 40               | 63357   | Kit Strimlare 3x3 mm          |
|                      | 40               | 63332   | Kit Strimlare 4x4 mm          |
|                      | 40               | 63333   | Kit Strimlare 6x6 mm          |
|                      | 40               | 63334   | Kit Strimlare 8x8 mm          |
|                      | 40               | 63330   | Kit Strimlare 10x10 mm        |
| <b>Råkostrivare</b>  | 50               | 87101   | Kit plåt Råkostrivare 1,5 mm  |
|                      | 50               | 87102   | Kit plåt Råkostrivare 2 mm    |
|                      | 50               | 87103   | Kit plåt Råkostrivare 3 mm    |
|                      | 50               | 87104   | Kit plåt Råkostrivare 4,5 mm  |
|                      | 50               | 87105   | Kit plåt Råkostrivare 6 mm    |
|                      | 50               | 87106   | Kit plåt Råkostrivare 8 mm    |
|                      | 50               | 87107   | Kit plåt Råkostrivare 10 mm   |
| <b>Finrivare</b>     | 60               | 87108   | Kit plåt Finrivare            |
|                      | 70               | 87109   | Kit plåt Finrivare, Extra Fin |
|                      | 80               | 87110   | Kit plåt Hårdostrivare        |



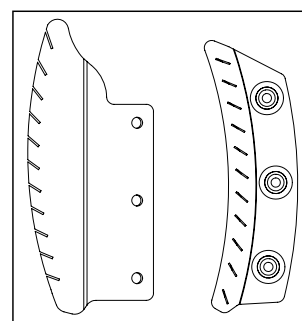
10



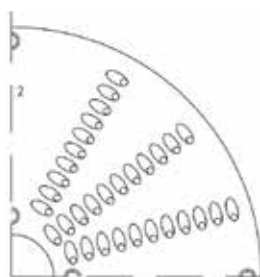
20



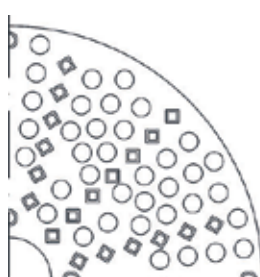
30



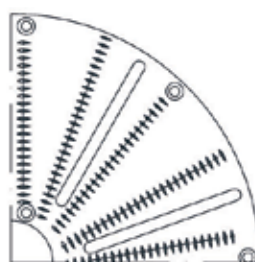
40



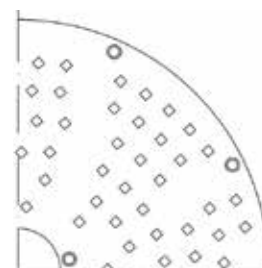
50



60



70



80

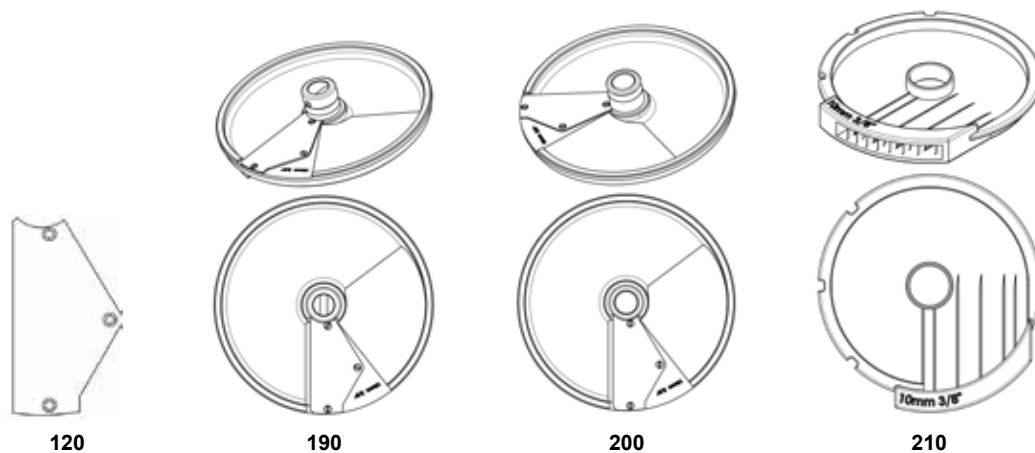
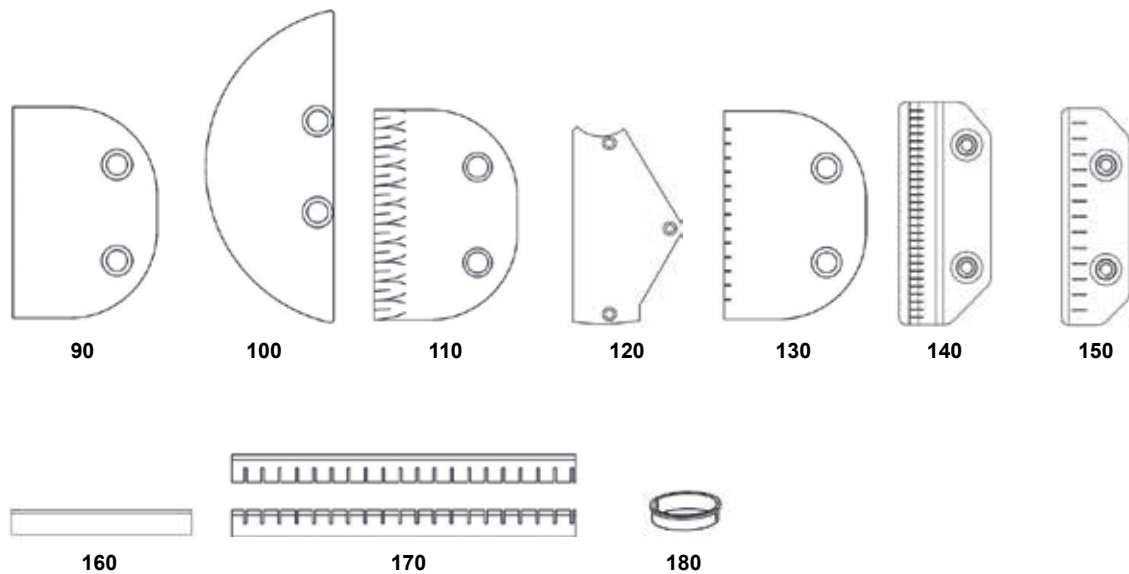
**RESERVDELAR POMMES FRITES-KIT:****CC-34 / RG-50 / RG-100 / RG-250 diwash / RG-250**

| Skärverktyg                                                   | Nr. enl. ritning | Art.nr. | Beskrivning                                                                   |
|---------------------------------------------------------------|------------------|---------|-------------------------------------------------------------------------------|
| <b>Pommes Frites-skivare</b>                                  | 120              | 87114   | Kit kniv Soft Slicer                                                          |
| <b>Pommes Frites-skivare</b><br>till CC-34, RG-50 och RG-100  | 190              | 83457   | Pommes Frites-skivare 10 mm, kompl.<br><i>Kombinera alltid med 83470.</i>     |
| <b>Pommes Frites-skivare</b><br>till RG-250 och RG-250 diwash | 200              | 83460   | Pommes Frites-skivare 10 mm, kompl.<br><i>Kombinera alltid med 83470.</i>     |
| <b>Pommes Frites-verktyg</b>                                  | 210              | 83470   | Pommes Frites-verktyg 10 mm<br><i>Kombinera alltid med 83457 eller 83460.</i> |

## RESERVDELAR SKÄRVERKTYG:

### RG-100 / RG-200 / RG-250 diwash / RG-250 / RG-7

| Skärverktyg                                                             | Nr. enl. ritning | Art.nr. | Beskrivning                          |
|-------------------------------------------------------------------------|------------------|---------|--------------------------------------|
| <b>Standardskivare</b>                                                  | 90               | 87111   | Kit kniv Standardskivare             |
| <b>Finsnittskivare</b>                                                  | 100              | 87112   | Kit kniv Finsnittskivare             |
| <b>Räffelskivare</b>                                                    | 110              | 87113   | Kit kniv Räffelskivare               |
| <b>Soft Slicer</b>                                                      | 120              | 87114   | Kit kniv Soft Slicer                 |
| <b>Strimlare</b>                                                        | 90               | 87111   | Kit kniv Standardskivare             |
|                                                                         | 130              | 87116   | Kit Horisontalkniv 4,5x4,5 mm        |
|                                                                         | 130              | 87117   | Kit Horisontalkniv 6x6 mm            |
|                                                                         | 130              | 87118   | Kit Horisontalkniv 8x8 mm            |
|                                                                         | 130              | 87119   | Kit Horisontalkniv 10x10 mm          |
|                                                                         | 140              | 87120   | Kit knivbalk 2x2 mm                  |
|                                                                         | 140              | 87121   | Kit knivbalk 2x2 mm CC               |
|                                                                         | 140              | 87122   | Kit knivbalk 2,5x2,5 mm              |
|                                                                         | 150              | 87123   | Kit knivbalk 4,5x4,5 mm              |
|                                                                         | 150              | 87124   | Kit knivbalk 4,5x4,5 mm CC           |
|                                                                         | 150              | 87125   | Kit knivbalk 6x6 mm                  |
|                                                                         | 150              | 87126   | Kit knivbalk 8x8 mm                  |
|                                                                         | 150              | 87127   | Kit knivbalk 10x10 mm                |
| <b>Pommes Frites Galler</b><br>till RG-7, RG-250 diwash och RG-250      | 160              | 3797    | Knivsats kompl. Pommes Frites Galler |
| <b>Tärningsgaller</b><br>till RG-7, RG-200,<br>RG-250 diwash och RG-250 | 170              | 82361   | Knivsats kompl. 25 mm                |
| <b>Tärningsgaller</b><br>till RG-200,<br>RG-250 diwash och RG-250       | 180              | 82346   | Centrumring di. 34 aluminium         |

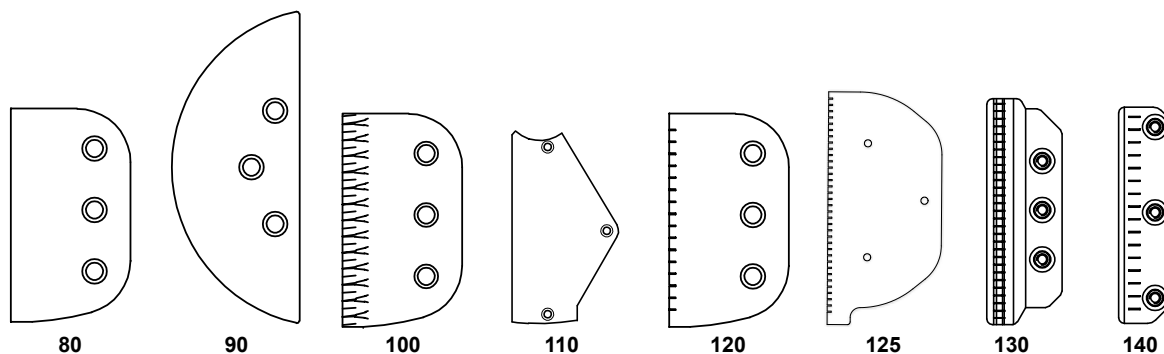


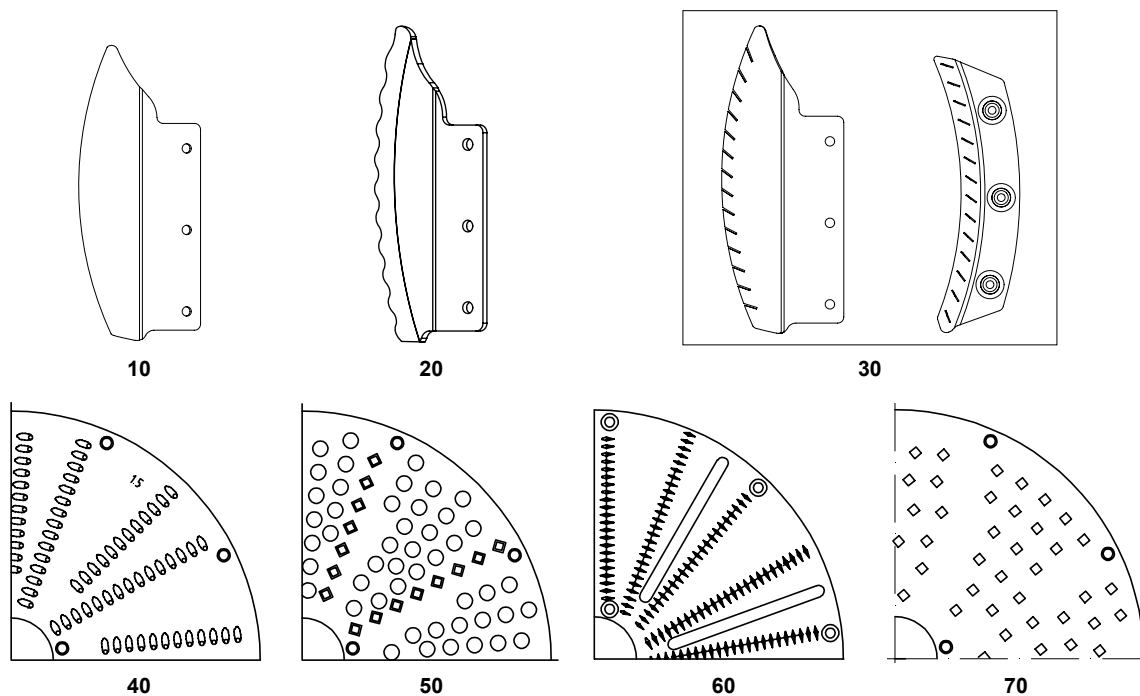
## RESERVDELAR SKÄRVERKTYG: RG-350 / RG-300i / RG-400 / RG-400i

| Skärverktyg          | Nr. enl. ritning    | Art.nr. | Beskrivning                   |
|----------------------|---------------------|---------|-------------------------------|
| <b>Skivare</b>       | 10                  | 63302   | Kniv Skivare                  |
| <b>Räffelskivare</b> | 20                  | 63300   | Kniv Räffelskivare            |
| <b>Strimlare</b>     | 30                  | 63336   | Kit Strimlare 2x2 mm          |
|                      | 30                  | 63356   | Kit Strimlare 2x6 mm          |
|                      | 30                  | 63358   | Kit Strimlare 3x3 mm          |
|                      | 30                  | 63337   | Kit Strimlare 4x4 mm          |
|                      | 30                  | 63338   | Kit Strimlare 6x6 mm          |
|                      | 30                  | 63339   | Kit Strimlare 8x8 mm          |
|                      | 30                  | 63335   | Kit Strimlare 10x10 mm        |
|                      | <b>Råkostrivare</b> | 40      | 87128                         |
| 40                   |                     | 87129   | Kit plåt Råkostrivare 2 mm    |
| 40                   |                     | 87130   | Kit plåt Råkostrivare 3 mm    |
| 40                   |                     | 87131   | Kit plåt Råkostrivare 4,5 mm  |
| 40                   |                     | 87132   | Kit plåt Råkostrivare 6 mm    |
| 40                   |                     | 87133   | Kit plåt Råkostrivare 8 mm    |
| 40                   |                     | 87134   | Kit plåt Råkostrivare 10 mm   |
| <b>Finrivare</b>     | 50                  | 87135   | Kit plåt Finrivare            |
|                      | 60                  | 87136   | Kit plåt Finrivare, Extra Fin |
|                      | 70                  | 87137   | Kit plåt Hårdostrivare        |

## RESERVDELAR SKÄRVERKTYG: RG-350 / RG-300i / RG-400 / RG-400i

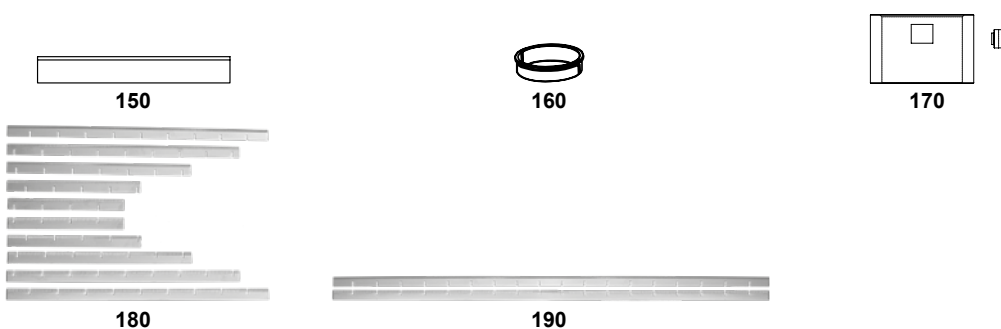
| Skärverktyg                         | Nr. enl. ritning | Art.nr. | Beskrivning                   |
|-------------------------------------|------------------|---------|-------------------------------|
| <b>Standardskivare / HK Skivare</b> | 80               | 87138   | Kit kniv Standardskivare      |
| <b>Finsnittskivare</b>              | 90               | 87139   | Kit kniv Finsnittskivare      |
| <b>Räffelskivare</b>                | 100              | 87140   | Kit kniv Räffelskivare        |
| <b>Soft Slicer</b>                  | 110              | 87141   | Kit kniv Soft Slicer          |
| <b>Strimlare / HK Strimlare</b>     | 80               | 87138   | Kit kniv Standardskivare      |
|                                     | 120              | 87157   | Kit horisontalkniv 2x6 mm     |
|                                     | 120              | 87145   | Kit horisontalkniv 4x4 mm     |
|                                     | 120              | 87146   | Kit horisontalkniv 6x6 mm     |
|                                     | 120              | 87147   | Kit horisontalkniv 10x10 mm   |
|                                     | 125              | 87156   | Kit horisontalkniv 2x2 mm     |
|                                     | 125              | 87159   | Kit horisontalkniv 2x6 mm     |
|                                     | 130              | 87148   | Kit knivbalk 2x2 mm           |
|                                     | 130              | 87142   | Kit knivbalk 2,5x2,5 mm       |
|                                     | 130              | 87143   | Kit knivbalk 2,5x6 mm         |
|                                     | 130              | 87158   | Kit knivbalk 2x6 mm           |
|                                     | 140              | 87149   | Kit knivbalk 4x4 mm           |
|                                     | 140              | 87150   | Kit knivbalk 6x6 mm           |
|                                     | 140              | 87151   | Kit knivbalk 10x10 mm         |
| <b>HK Strimlare</b>                 | 120              | 87152   | Kit horisontalkniv 2x2 mm     |
|                                     | 120              | 87155   | Kit horisontalkniv 2,5x2,5 mm |
|                                     | 120              | 87153   | Kit horisontalkniv 8x8 mm     |
|                                     | 140              | 87154   | Kit knivbalk 8x8 mm           |





### RESERVDELAR POMMES FRITES- OCH TÄRNINGSGALLER: RG-350 / RG-300i / RG-400 / RG-400i

| Skärverktyg                                  | Nr. enl. ritning | Art.nr. | Beskrivning                          |
|----------------------------------------------|------------------|---------|--------------------------------------|
| <b>Pommes Frites Galler</b>                  | 150              | 35734   | Knivsats kompl. Pommes Frites Galler |
| <b>Centrumring</b>                           | 160              | 62743   | Centrumring                          |
| <b>Kerambussning till RG-400i</b>            | 170              | 37252   | Kerambussnings kit                   |
| <b>Komplett knivset till Tärningsgaller</b>  | 180              | 62431   | Knivsats komplett TG 6 mm            |
|                                              | 180              | 62432   | Knivsats komplett TG 8 mm            |
|                                              | 180              | 62433   | Knivsats komplett TG 10 mm           |
|                                              | 180              | 62434   | Knivsats komplett TG 12 mm           |
|                                              | 180              | 62435   | Knivsats komplett TG 15 mm           |
|                                              | 180              | 62436   | Knivsats komplett TG 20 mm           |
|                                              | 180              | 62437   | Knivsats komplett TG 25 mm           |
| <b>1 meters knivblad till Tärningsgaller</b> | 190              | 82331   | Knivblad över TG 6 mm, 1 M           |
|                                              | 190              | 82332   | Knivblad under TG 6 mm, 1 M          |
|                                              | 190              | 82333   | Knivblad över TG 8 mm, 1 M           |
|                                              | 190              | 82334   | Knivblad under TG 8 mm, 1 M          |
|                                              | 190              | 82335   | Knivblad över TG 10 mm, 1 M          |
|                                              | 190              | 82336   | Knivblad under TG 10 mm, 1 M         |
|                                              | 190              | 82337   | Knivblad över TG 12 mm, 1 M          |
|                                              | 190              | 82338   | Knivblad under TG 12 mm, 1M          |
|                                              | 190              | 82339   | Knivblad över TG 15 mm, 1 M          |
|                                              | 190              | 82340   | Knivblad under TG 15 mm, 1 M         |
|                                              | 190              | 82341   | Knivblad över TG 20 mm, 1 M          |
|                                              | 190              | 82342   | Knivblad under TG 20 mm, 1 M         |
|                                              | 190              | 82343   | Knivblad över TG 25 mm, 1 M          |
|                                              | 190              | 82344   | Knivblad under TG 25 mm, 1 M         |



Hur mycket tid lägger du på salladsbordet?

# Strimla 20 kg morötter

**Handskuret**



**5 timmar**



**RG-250 diwash**



**5 minuter**

**Se video!**

Följ oss – få tips och info!



Instagram



YouTube



Linkedin



halde.com

**Food Preparation Machines**

Made in Sweden since 1941 

