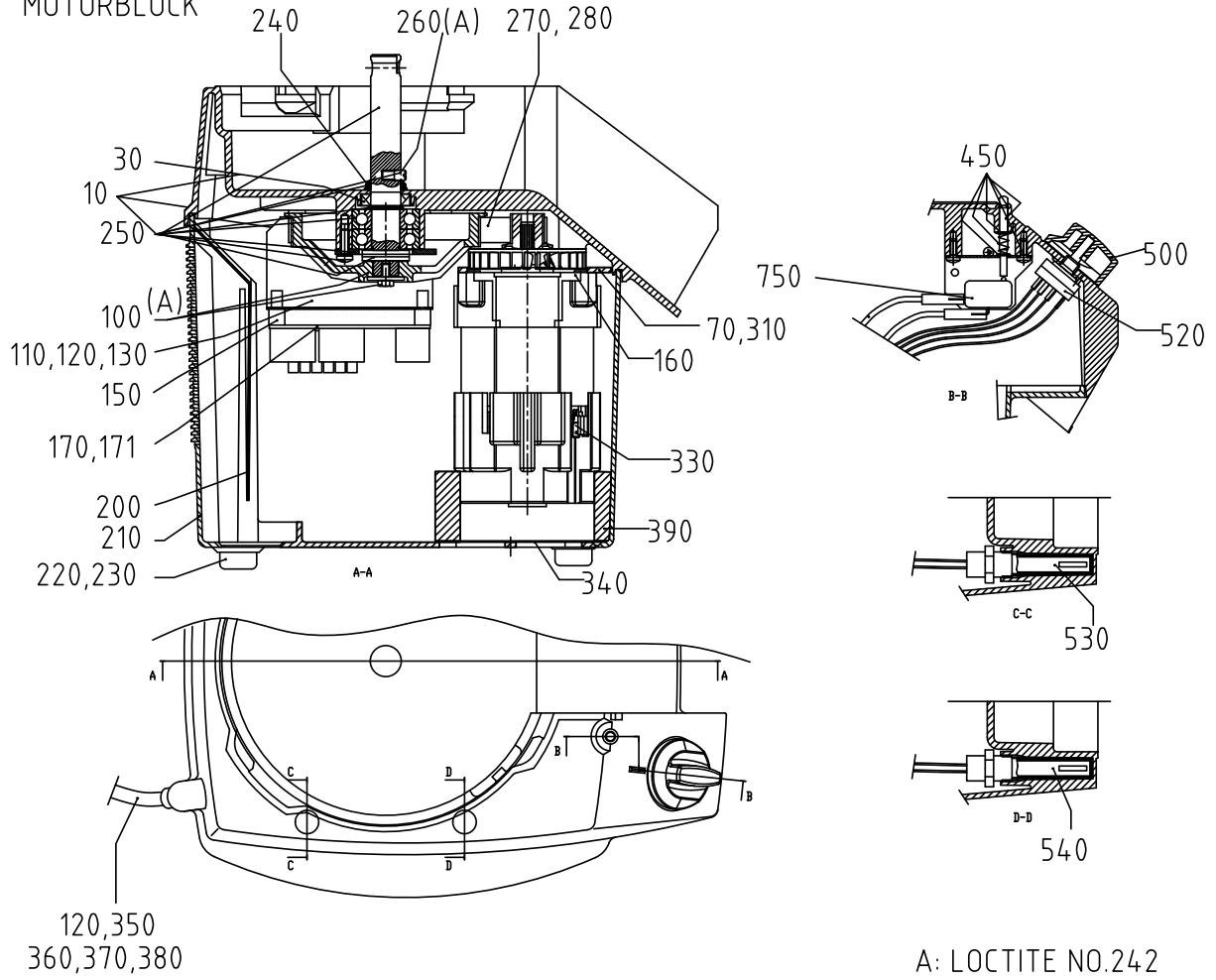


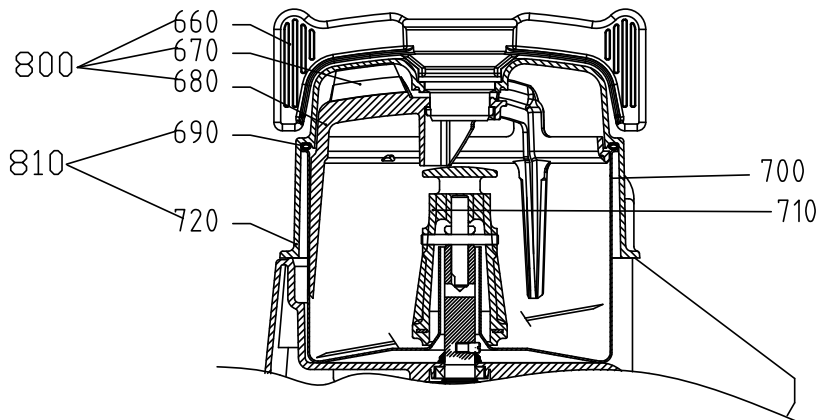
SNABBHACK VCB-32

MOTOR BASE
MOTORBLOCK



A: LOCTITE NO.242

CUTTER/MIXER BOWL ATTACHMENT
SNABBHACKS-TILLSATS



SNABBHACK VCB-32

Nr. enl. ritning	Art.nr.	Beskrivning	Antal
10	1412	Maskinhus överdel med knivaxel	1
30	10259	Tätningarring 18X30X7 NBR typ a	1
70	14344	Skruv MRXF M5X12, A2	4
100	1411	Remhjul knivaxel kompl.	1
110	24293	Elplåt, kretskort AM	1
120	14851	Skruv MRT M4X10 A2T20	8
130	14084	Bricka fjäder FBB 4.1 A2	1
150	15527	Korthållare CS-0610 (48-904-22	4
160	14753	Skruv RTF-PT 5.0X20 FZB T25 WN 5451	4
170	24343	Kretskort CC 230 1 50	1
171	24370	Kretskort CC 100-120 1 50/60	1
200	24176	Stänklåt	1
210	24340	Maskinhus, underdel	1
220	10494	Fot,gummi M RFR bricka F-107 B	4
230	14333	Skruv MRX M4X12 A2 70 PH	4
240	10263	V-ring V-18A	1
250	1415	Knivaxel komplett	1
260	24146	Medbringarstift, knivaxel	1
270	10679	Kuggrem rpp 405 rpp3 18	1
280	24291	Brytrulle, kompl.	1
310	24292	Motorplåt, AM	1
330	15711	Motor 220-240 1 50/60	1
340	24300	Nät	1
350	15149	Sladdställ 1 fas CB CC-34/VCB-32/RG-50	1
360	10589	Dragavl.klämma 155-01-689	1
370	14336	Skruv MRT M4X25 A2 70 T20	2
380	15422	Kabelklämma NK-5N	1
390	24296	Tätningsskos, fläkt	1
450	1413	Tryckstång mikrobryt. kompl	1
500	24152	Vred, hastighet m. bladfjäder	1
520	24294	Strömställare CC-34-1 AM UL	1
530	24278	Magnetbrytare,säkerhet	1
540	24274	Magnetbrytare,hastighet	1
660	24134	Avskrapare, handtag	1
670	24132	Torkarblad, avskrapare	3
680	24135	Avskrapare, ring	1
690	24133	Tätningarring dia.5	1
700	24151	Kärl 3L	1
710	24153	Knivenhet	1
720	24172	Lock	1
750	24335	Microbrytarenhet kompl. AM UL	1
800	24244	Avskrapare	1
810	24245	Lock inkl. tätningarring	1